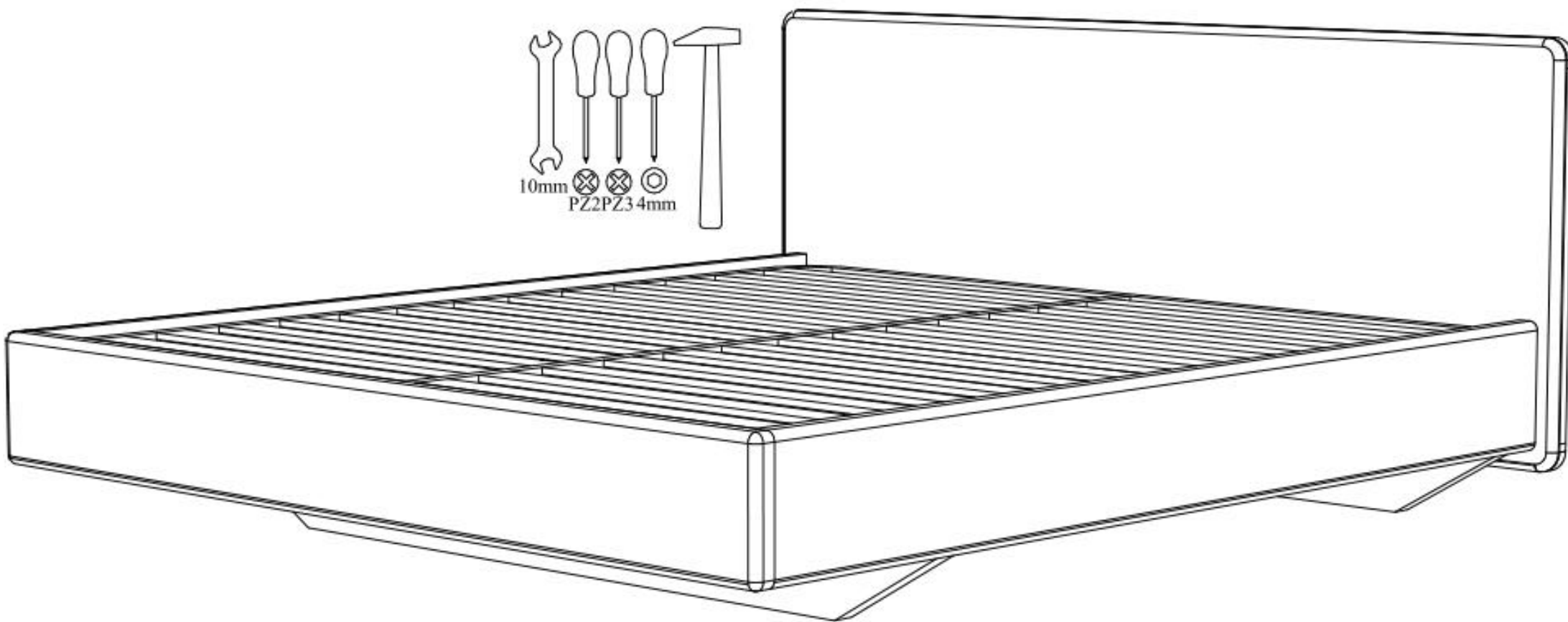
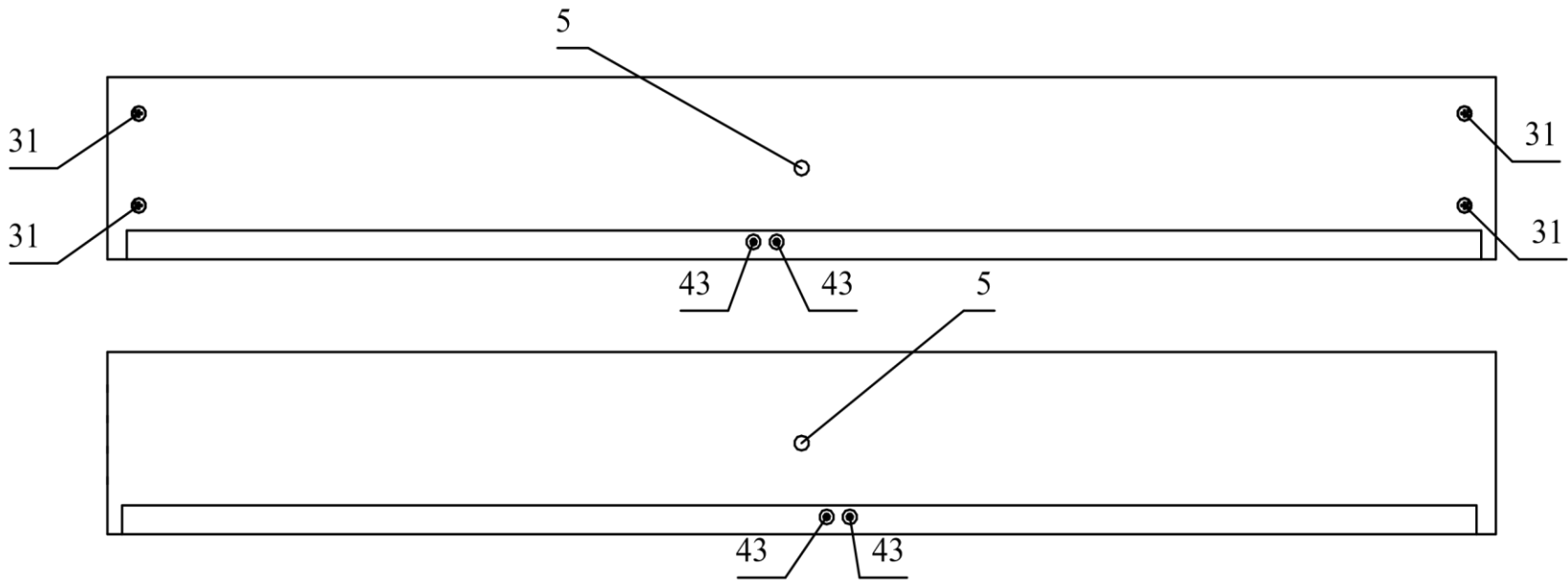


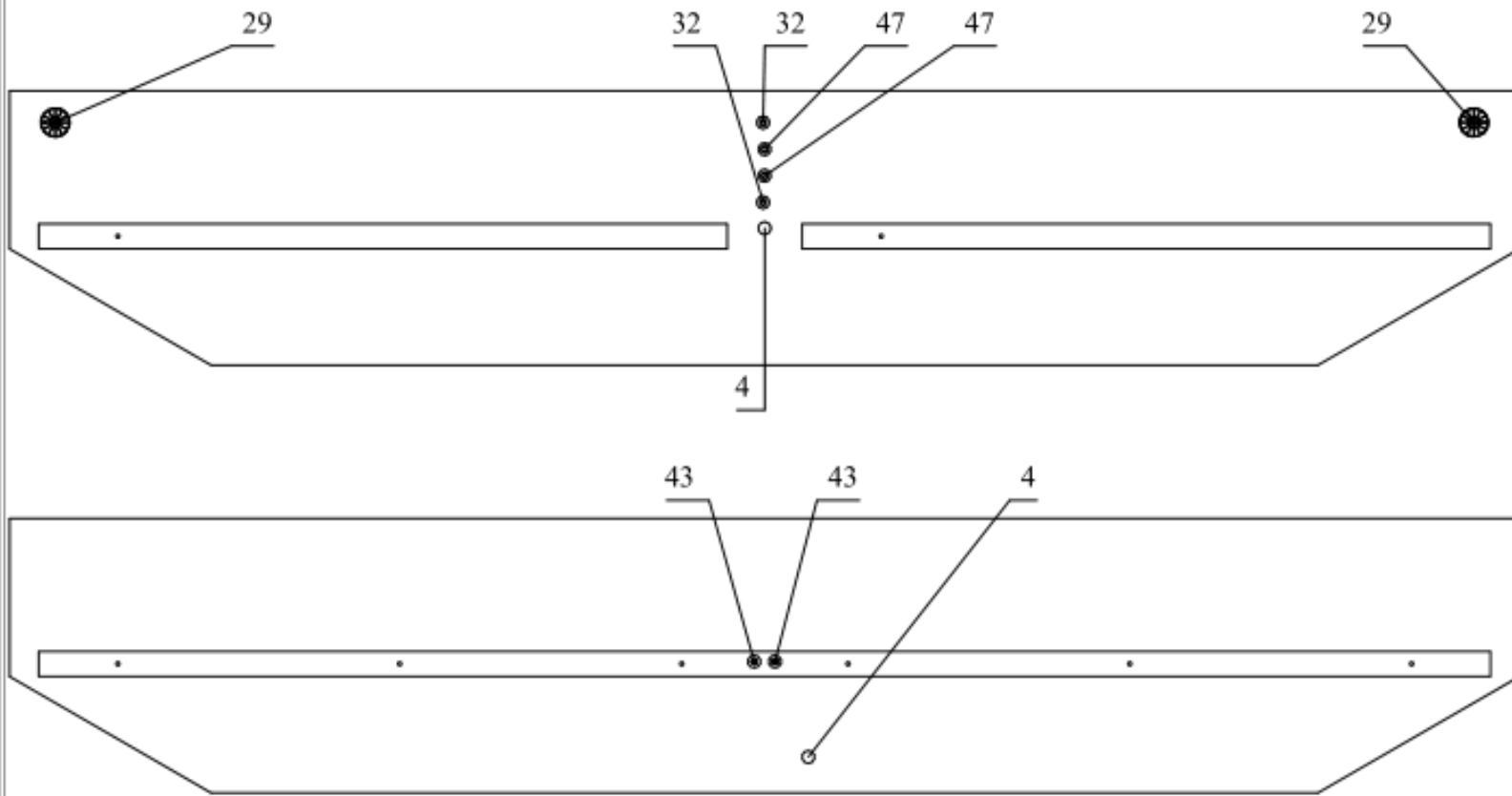






Návod na sestavení postele Pavla

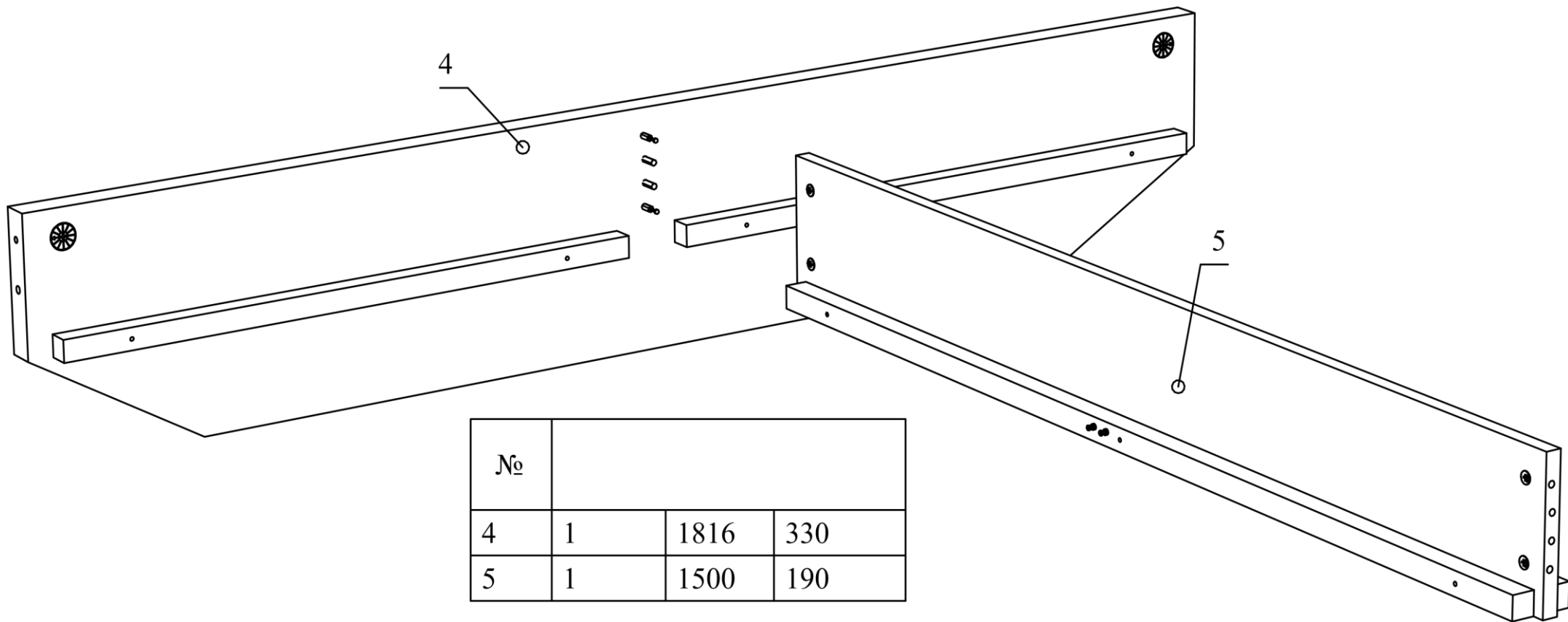


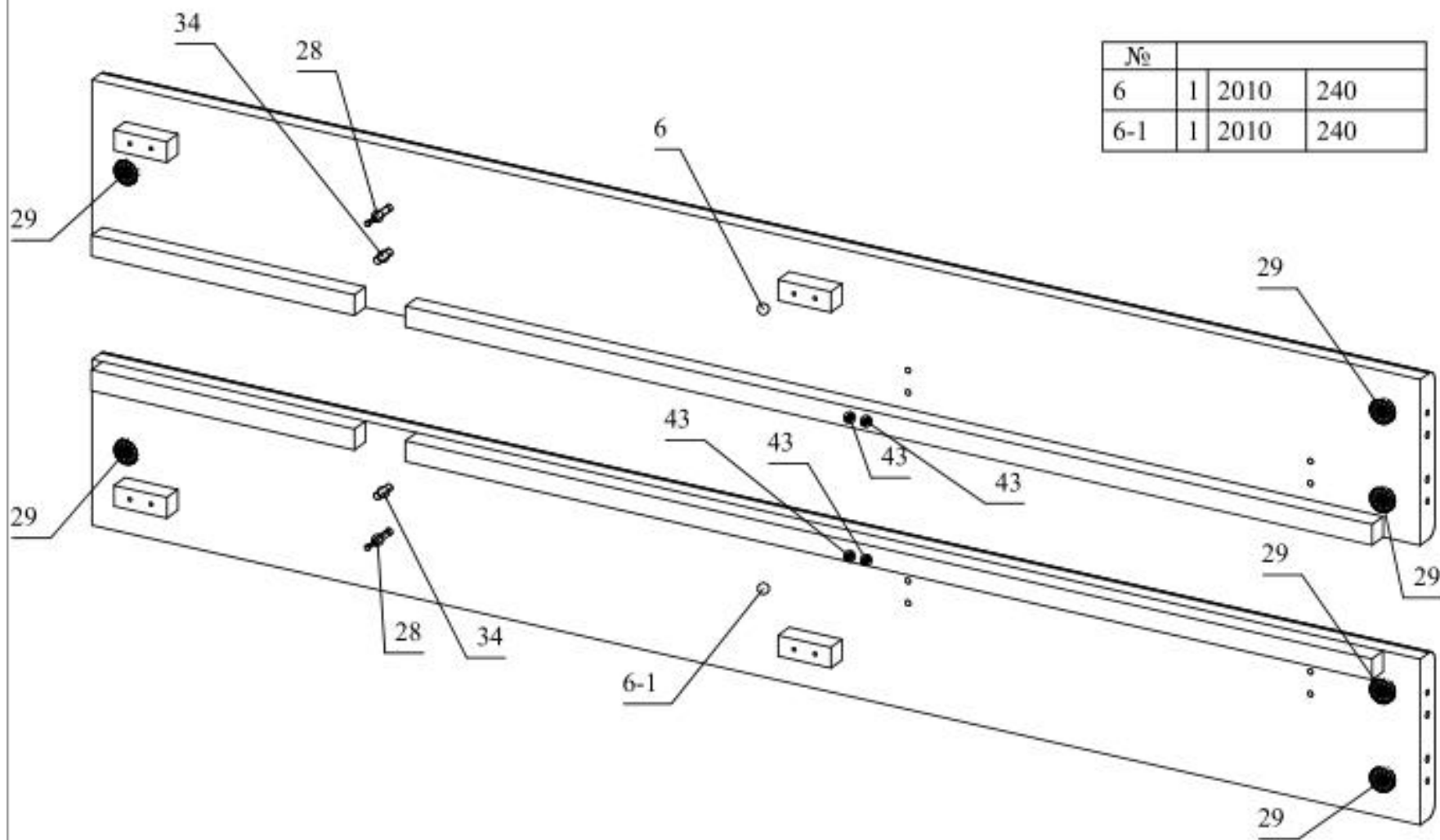


№			
31		4	
43		4	
№			
5	1	1500	190



№			
29		2	
32		2	
43		2	
47		2	
№			
4	1	1816	330

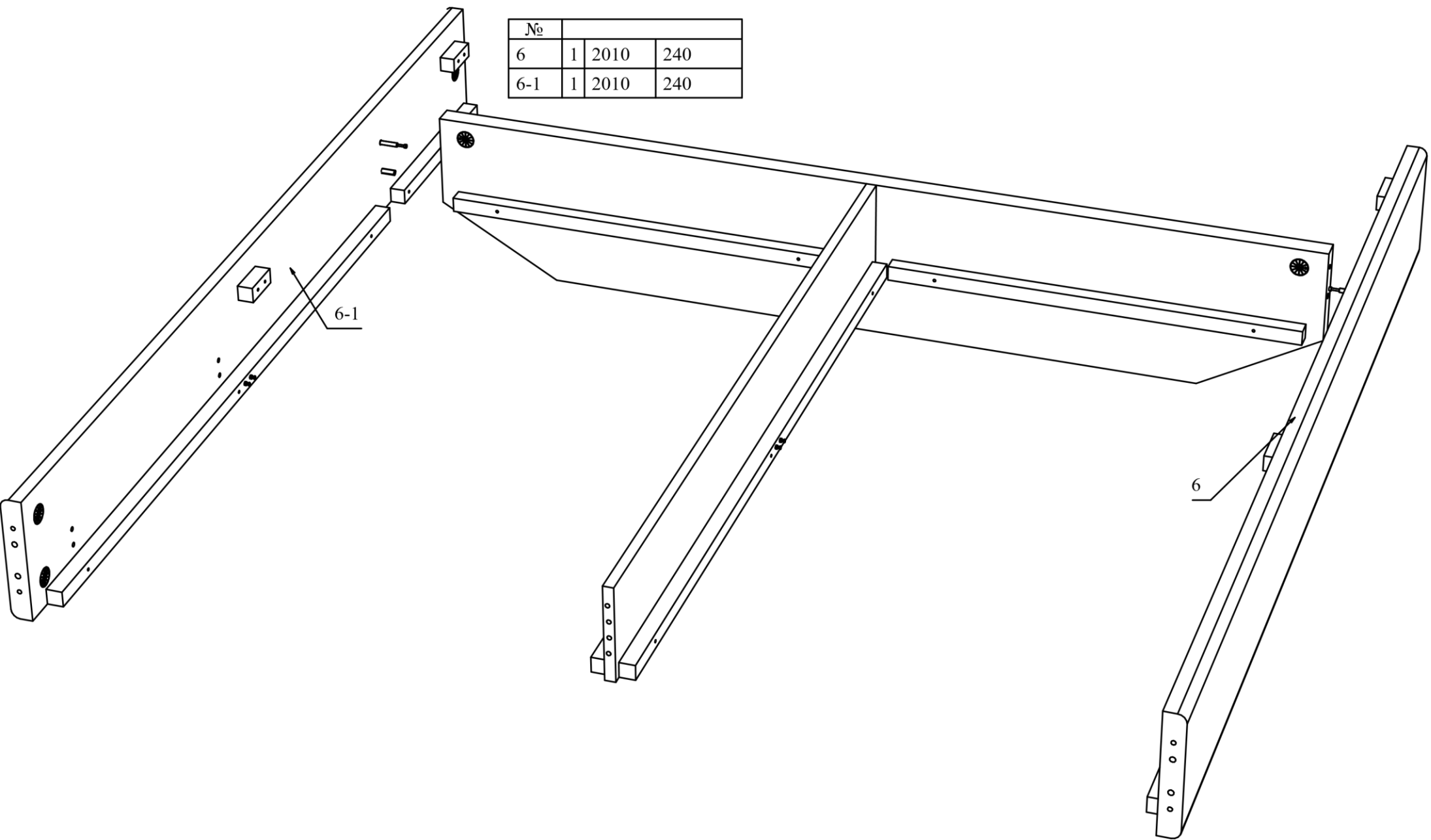


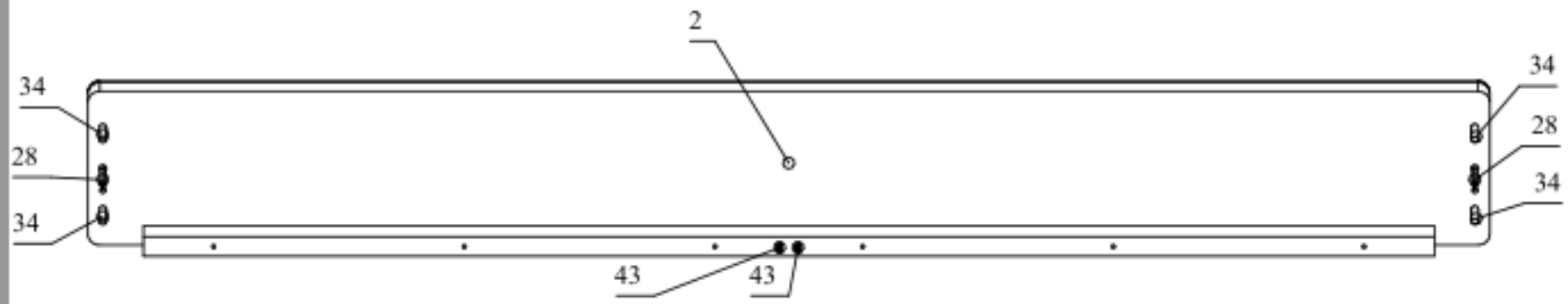


№			
6	1	2010	240
6-1	1	2010	240

Поз.		
28		2
29		6
34		2
43		4

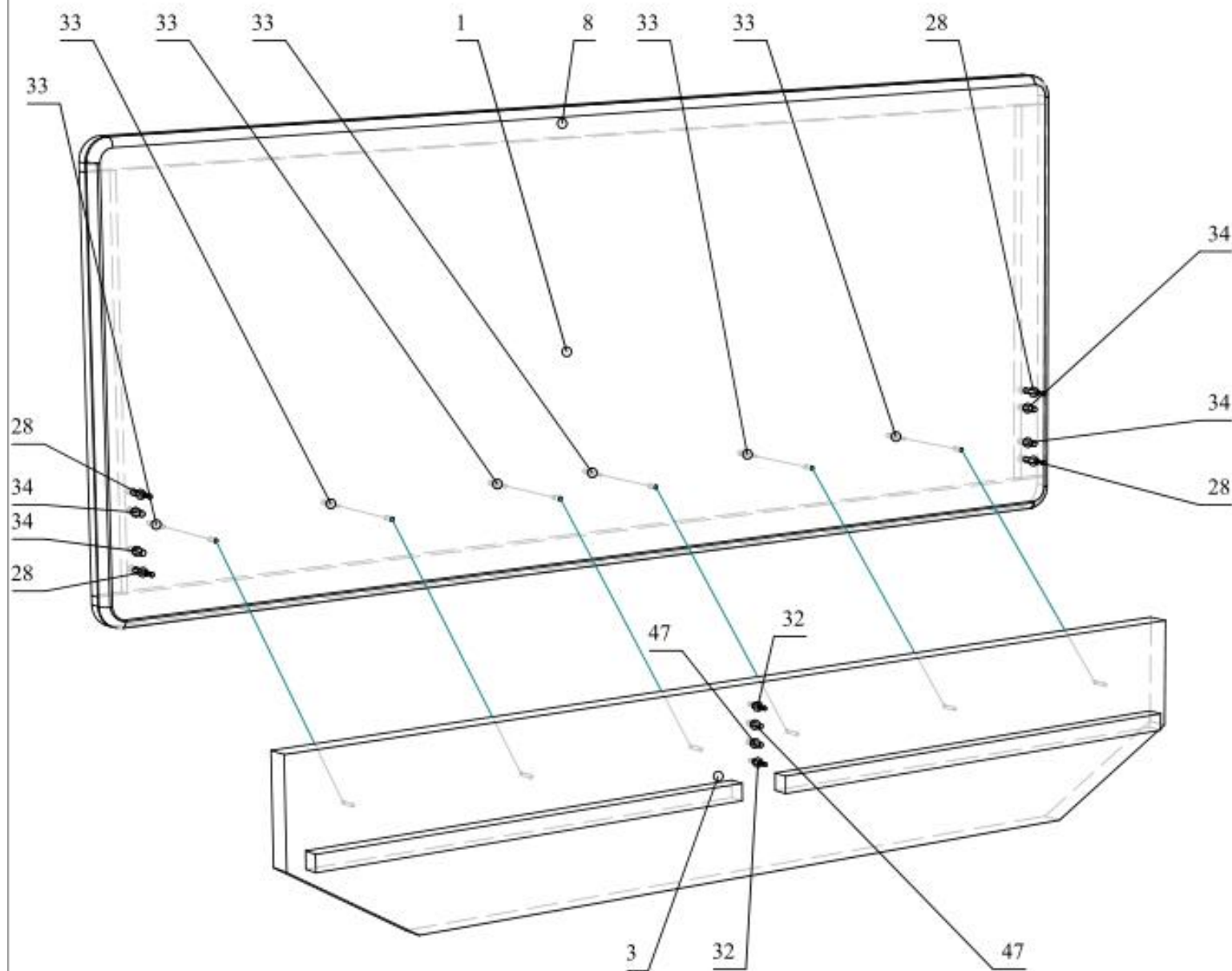
№			
6	1	2010	240
6-1	1	2010	240





№			
2	1	1896	240

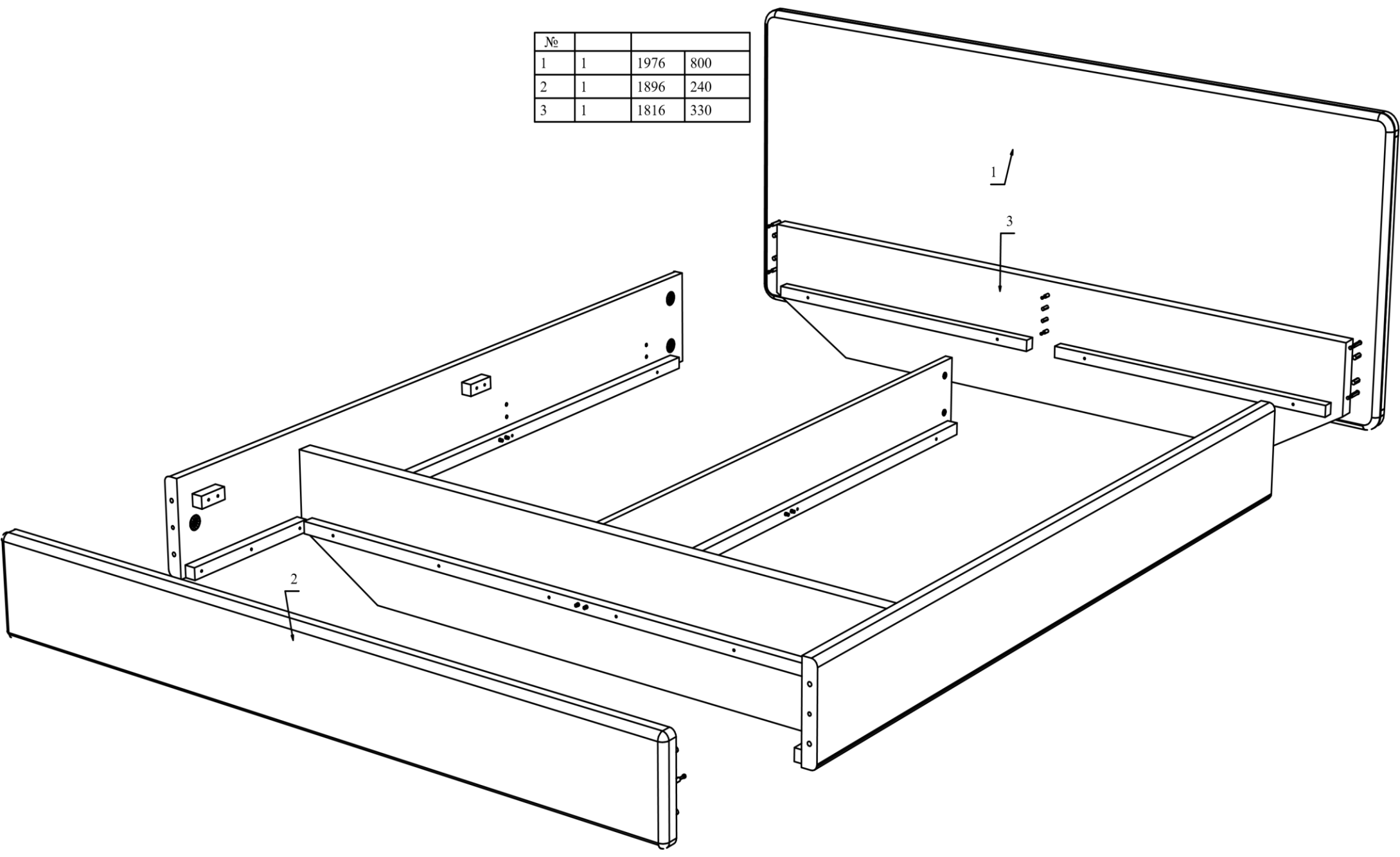
№		
28		2
34		4
43		2

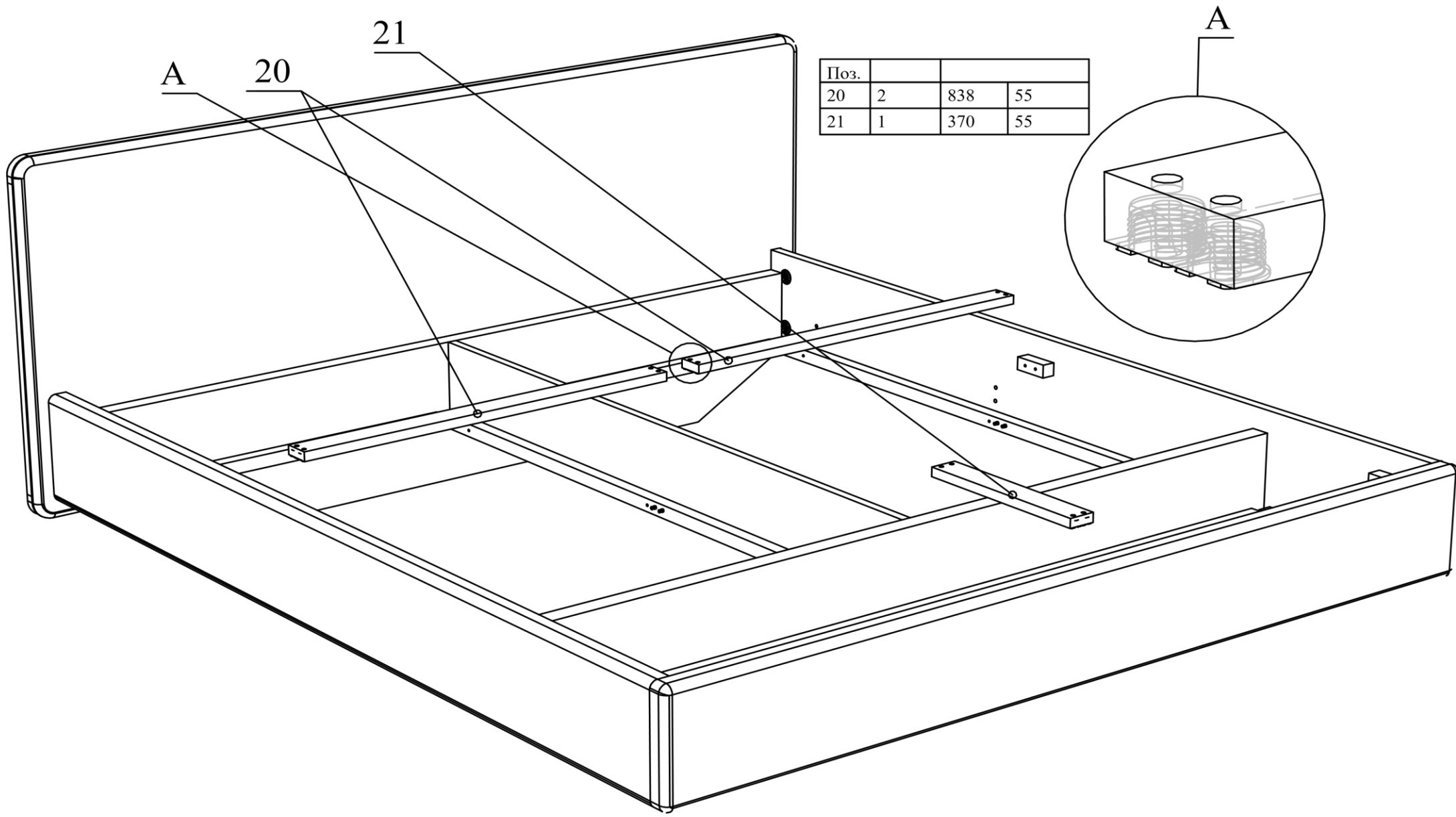


№		
28		4
32		2
33		6
34		4
47		2

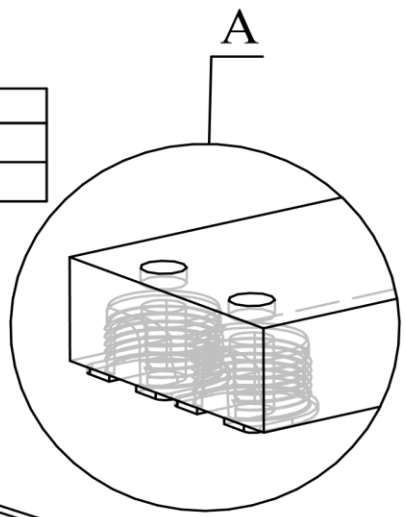
№			
1	1	1976	800
3	1	1816	330

№			
1	1	1976	800
2	1	1896	240
3	1	1816	330



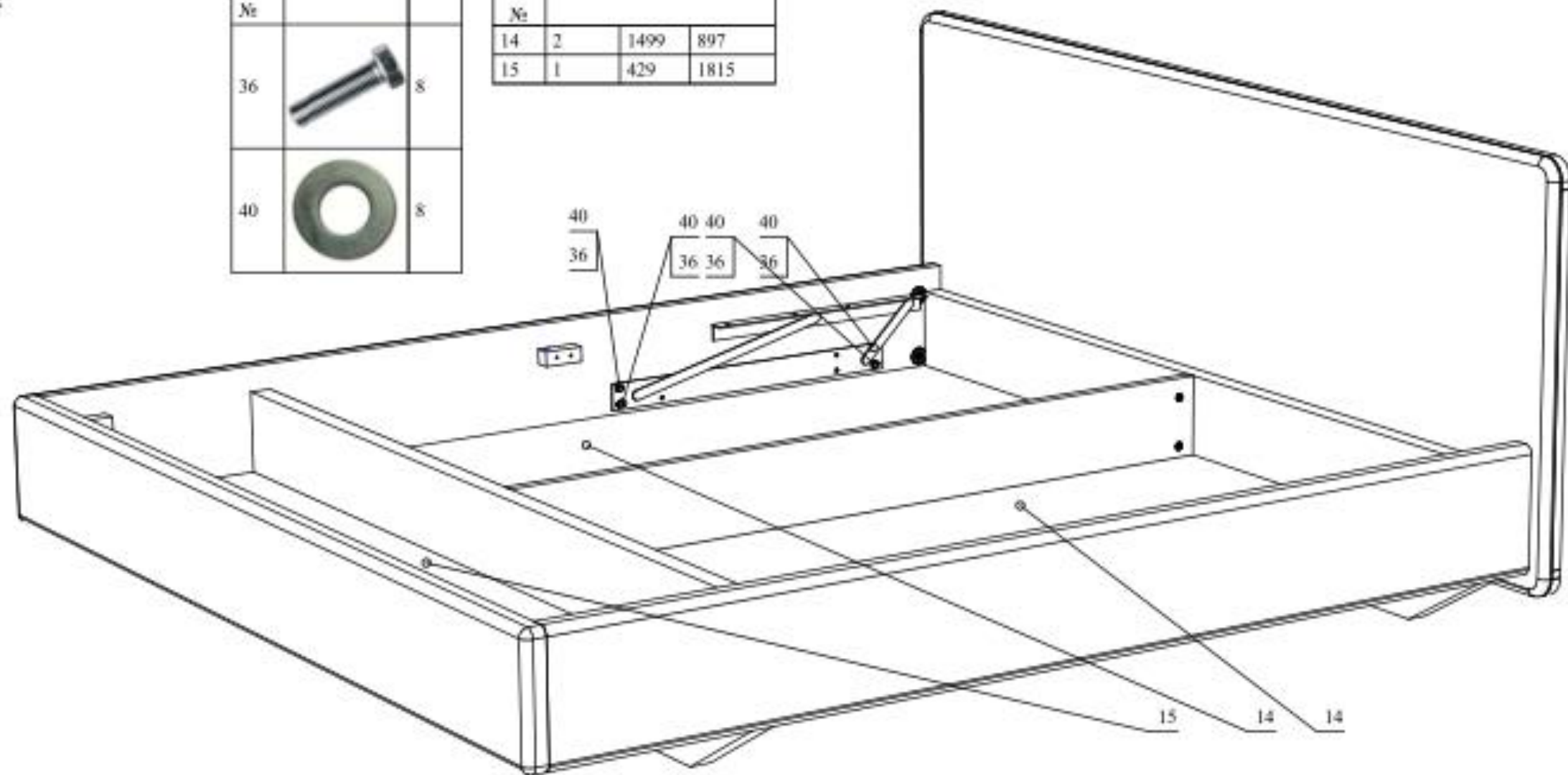


Поз.			
20	2	838	55
21	1	370	55



№		
36		8
40		8

№			
14	2	1499	897
15	1	429	1815



Prosím, položte na rošt matrace, po rovnoměrném zatížení se rošt sklopí.