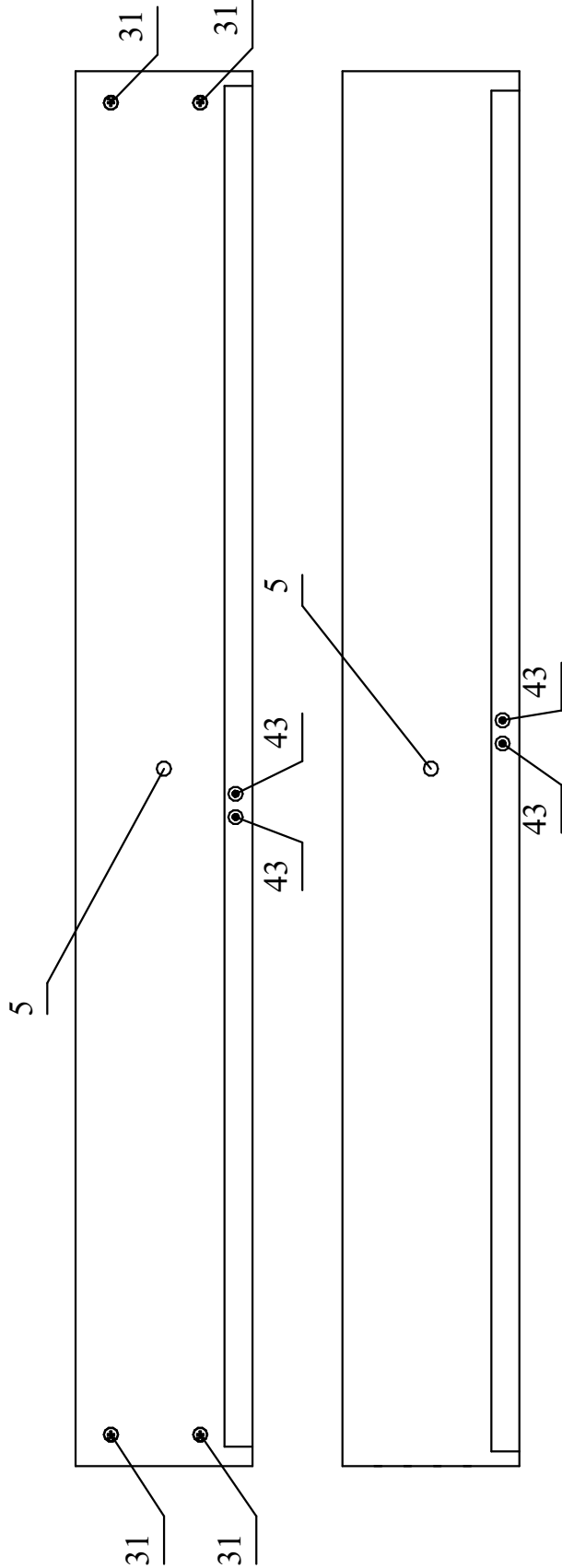


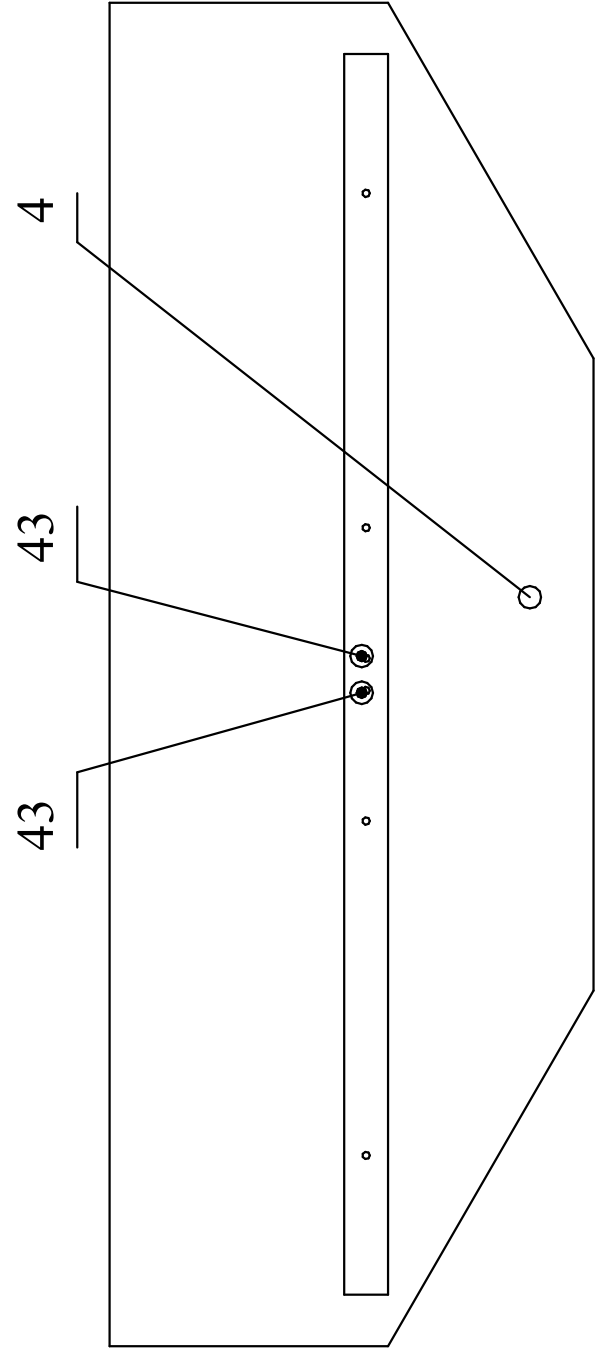
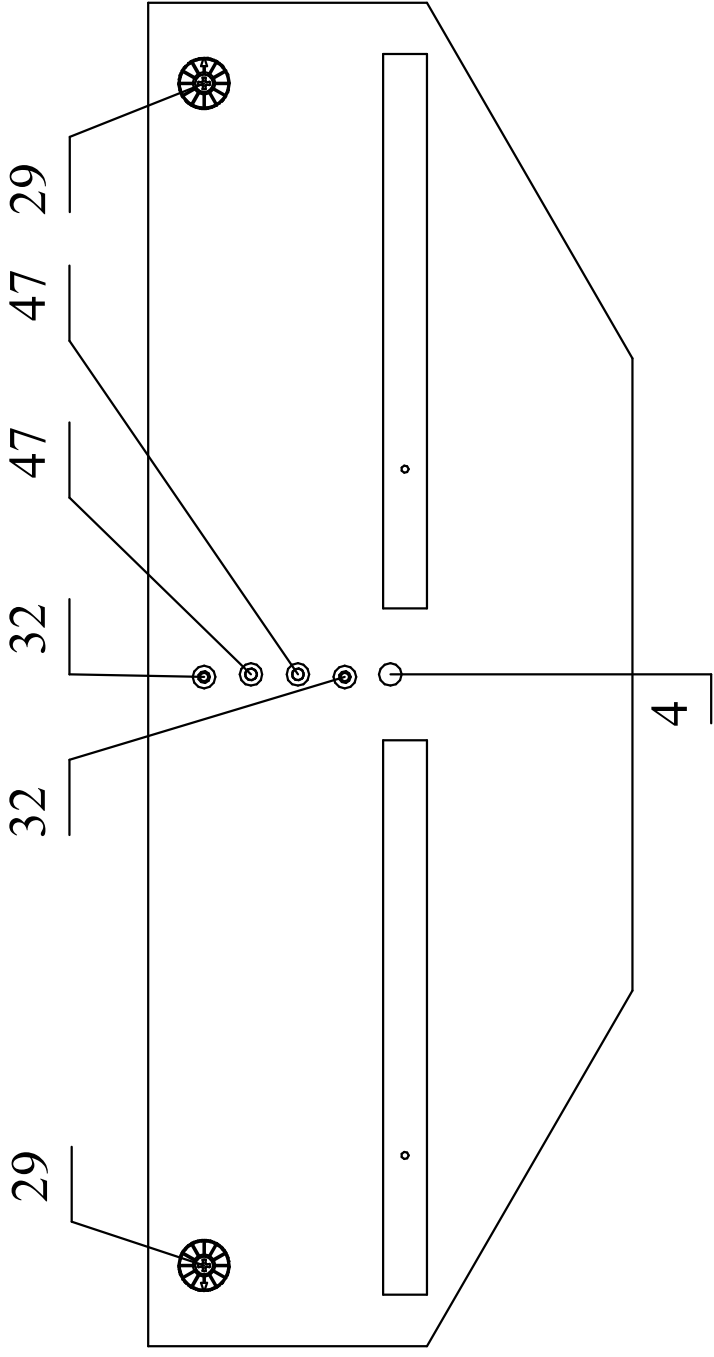






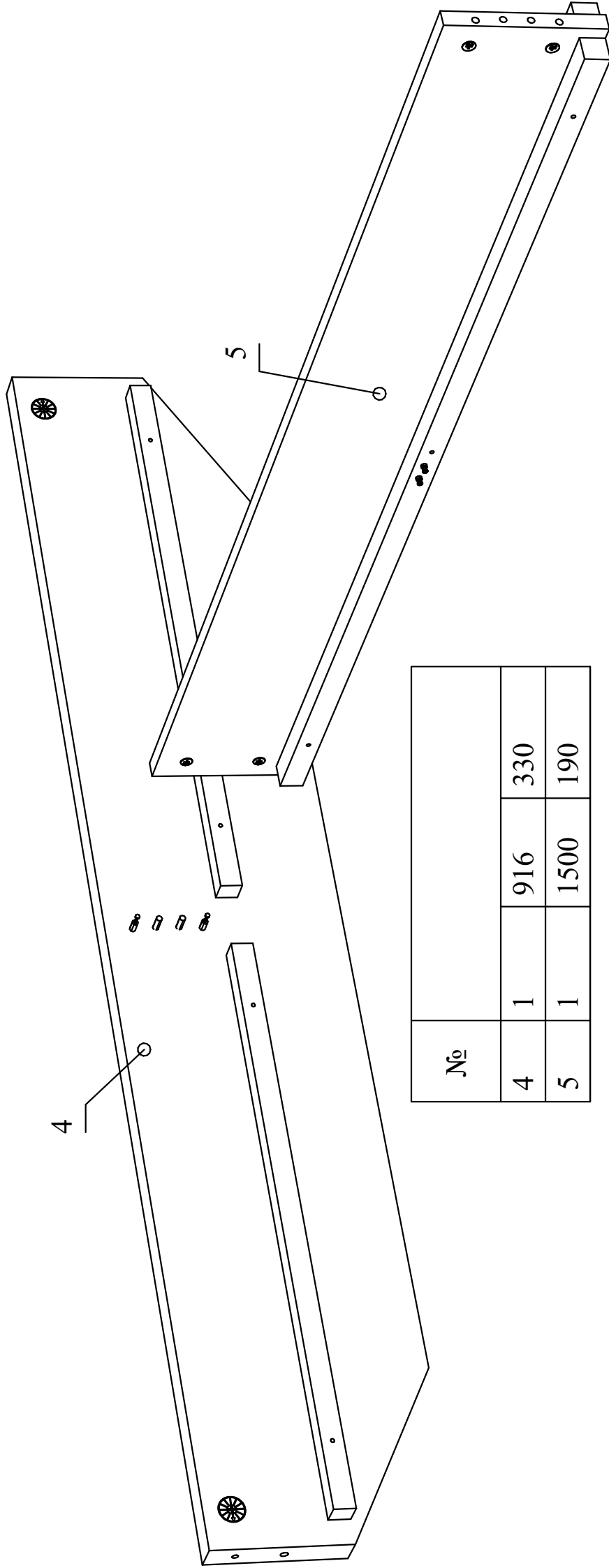
10mm  
PZ2 PZ3 4mm



№	31		4	
№	43		4	
5	1		1500	190

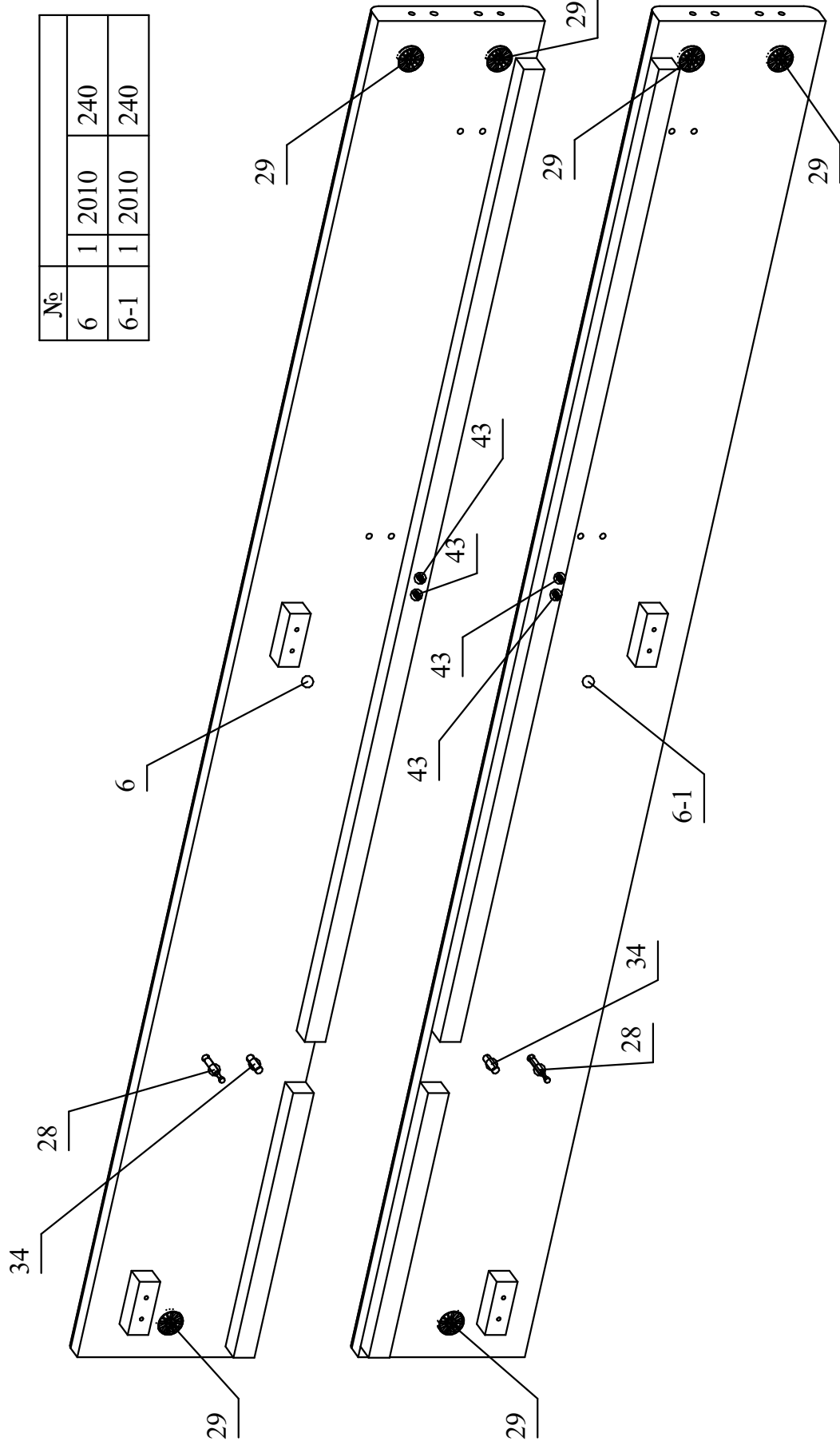






№			
29		2	
32		2	
43		2	
47		2	
№			
4	1	916	330

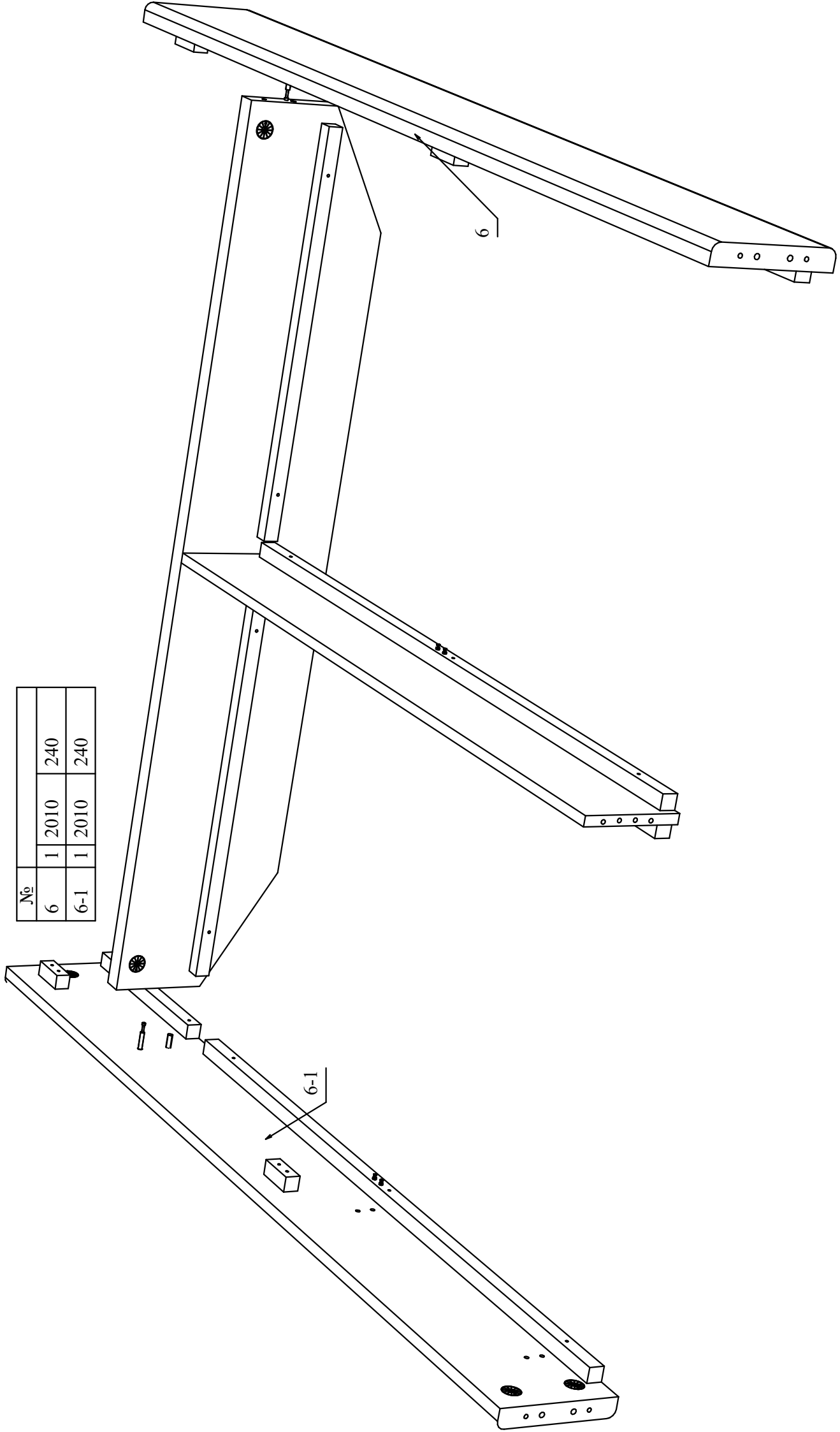


№			
4	1	916	330
5	1	1500	190




№				
6	1	2010	240	240
6-1	1	2010	240	240

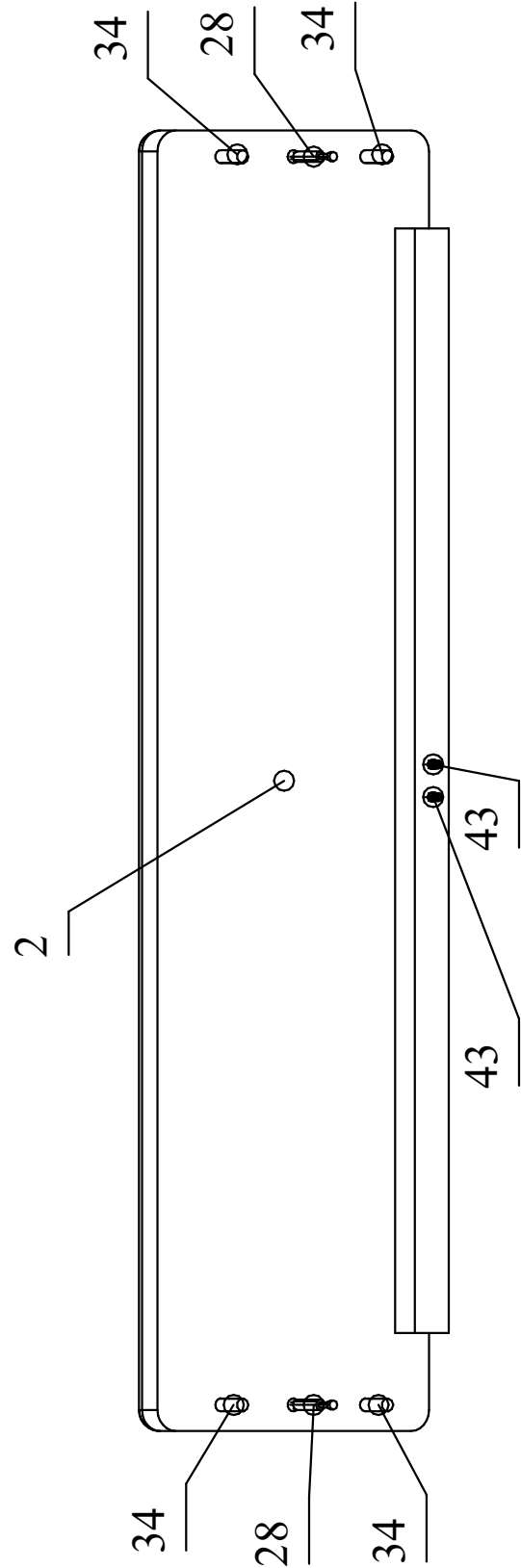


№				
28			2	
29			6	
34			2	
43			4	








№			
6	1	2010	240
6-1	1	2010	240

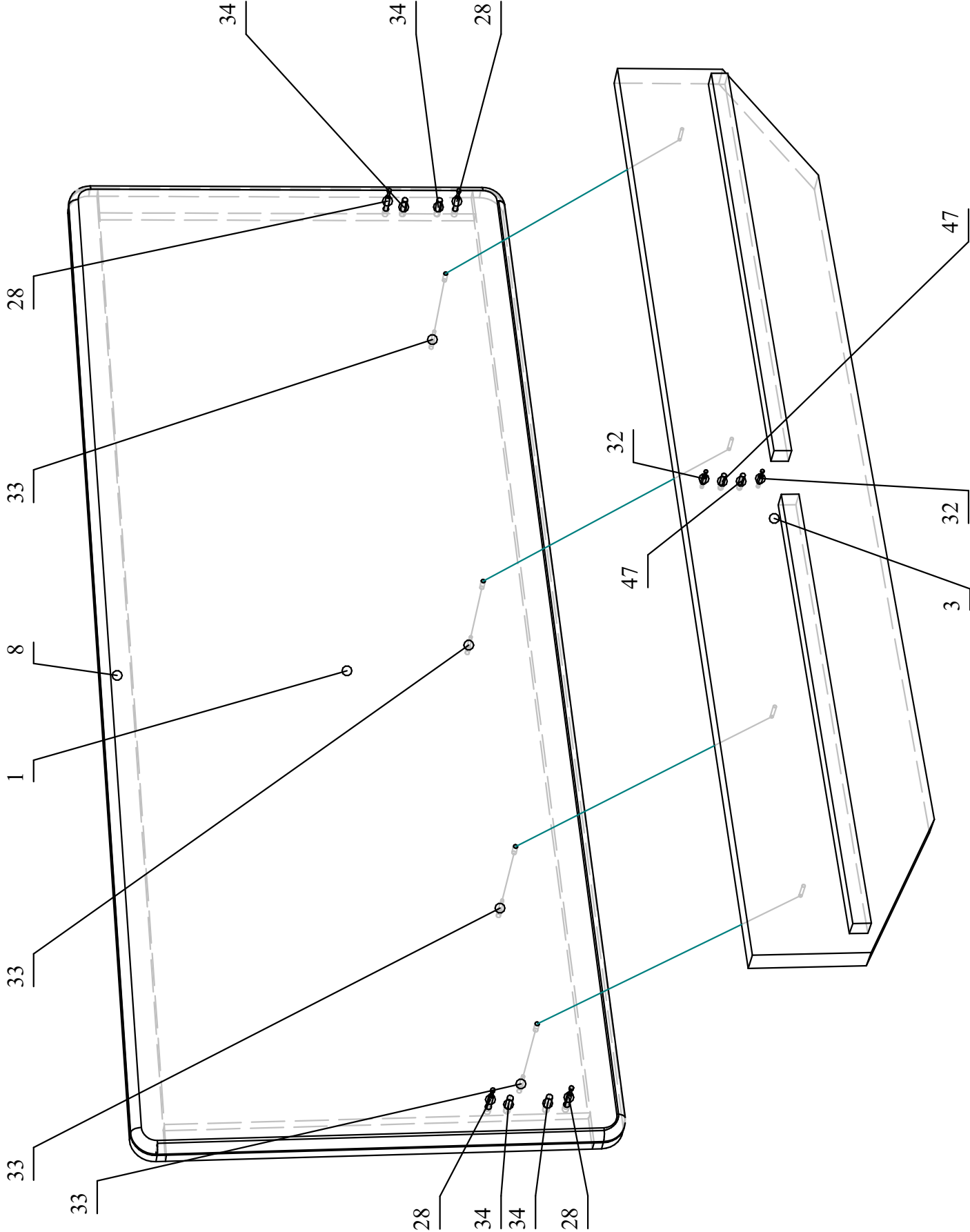
№	28	2
		
№	34	4
		
№	43	2
		



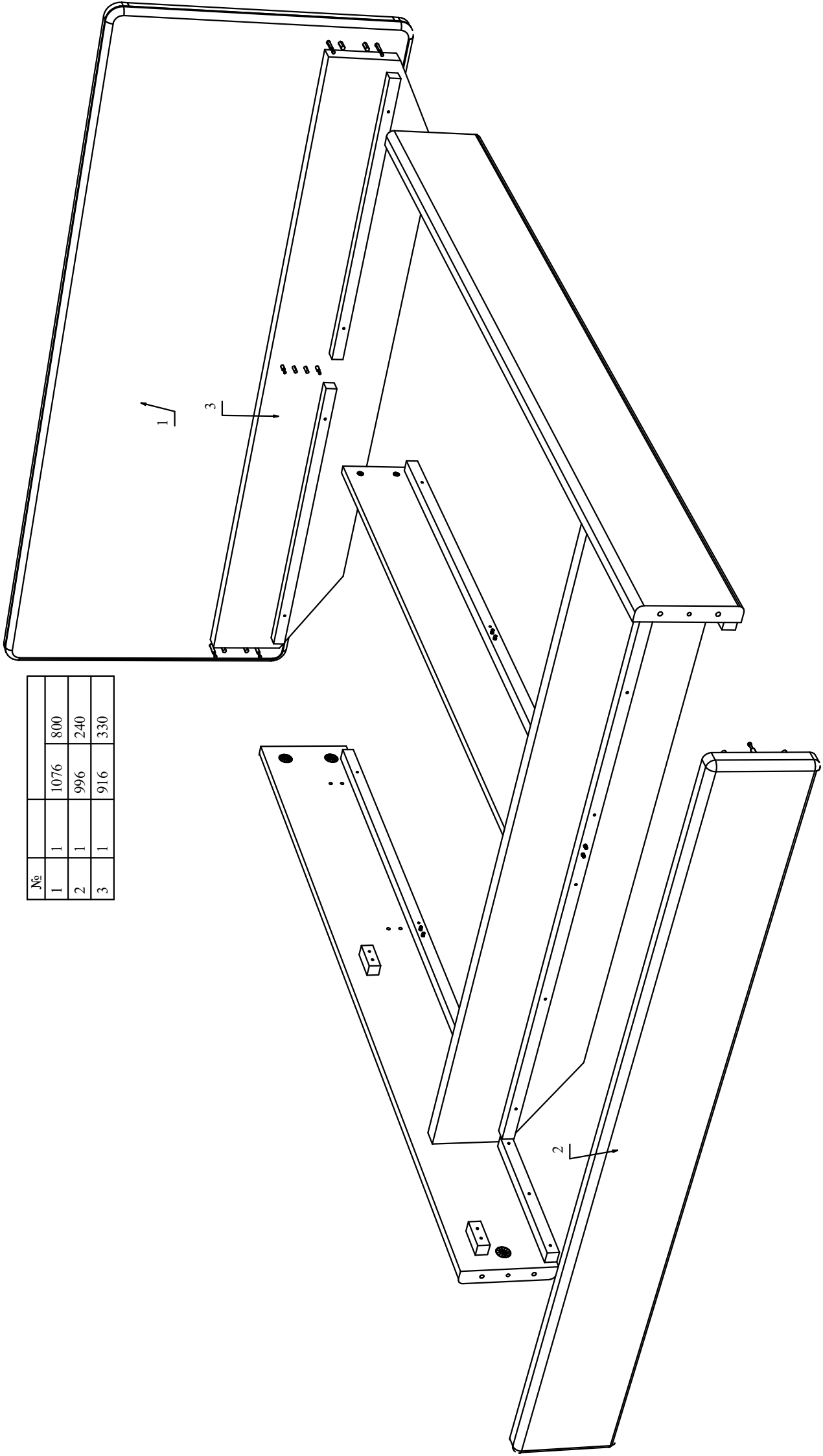
№	2	1	996	240
---	---	---	-----	-----

№	28	32	33	34	47
					
	4	2	4	4	2

№	1	3
	1	1
	1076	916
	800	330



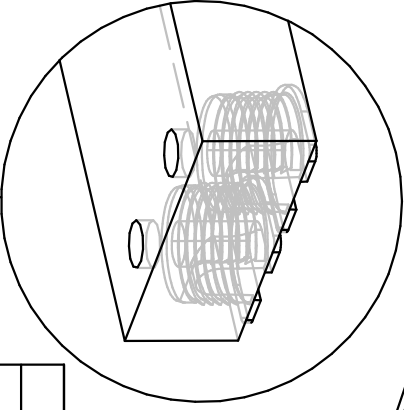




№			
1	1	1076	800
2	1	996	240
3	1	916	330

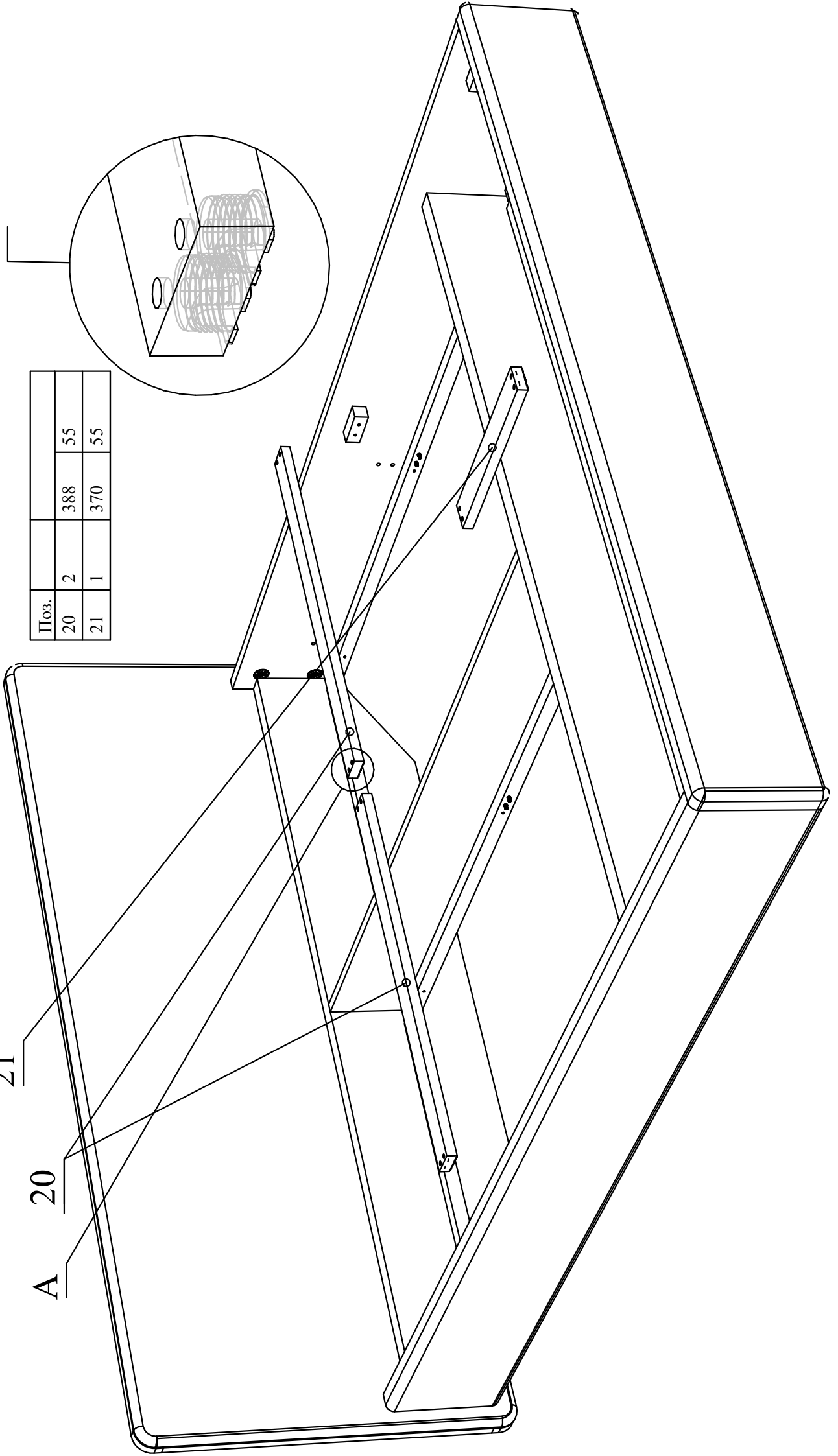
A



Поз.			
20	2	388	55
21	1	370	55



21

A 20



№		8
36		8
40		

№			
14	2	1499	447
15	1	429	915

