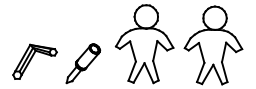
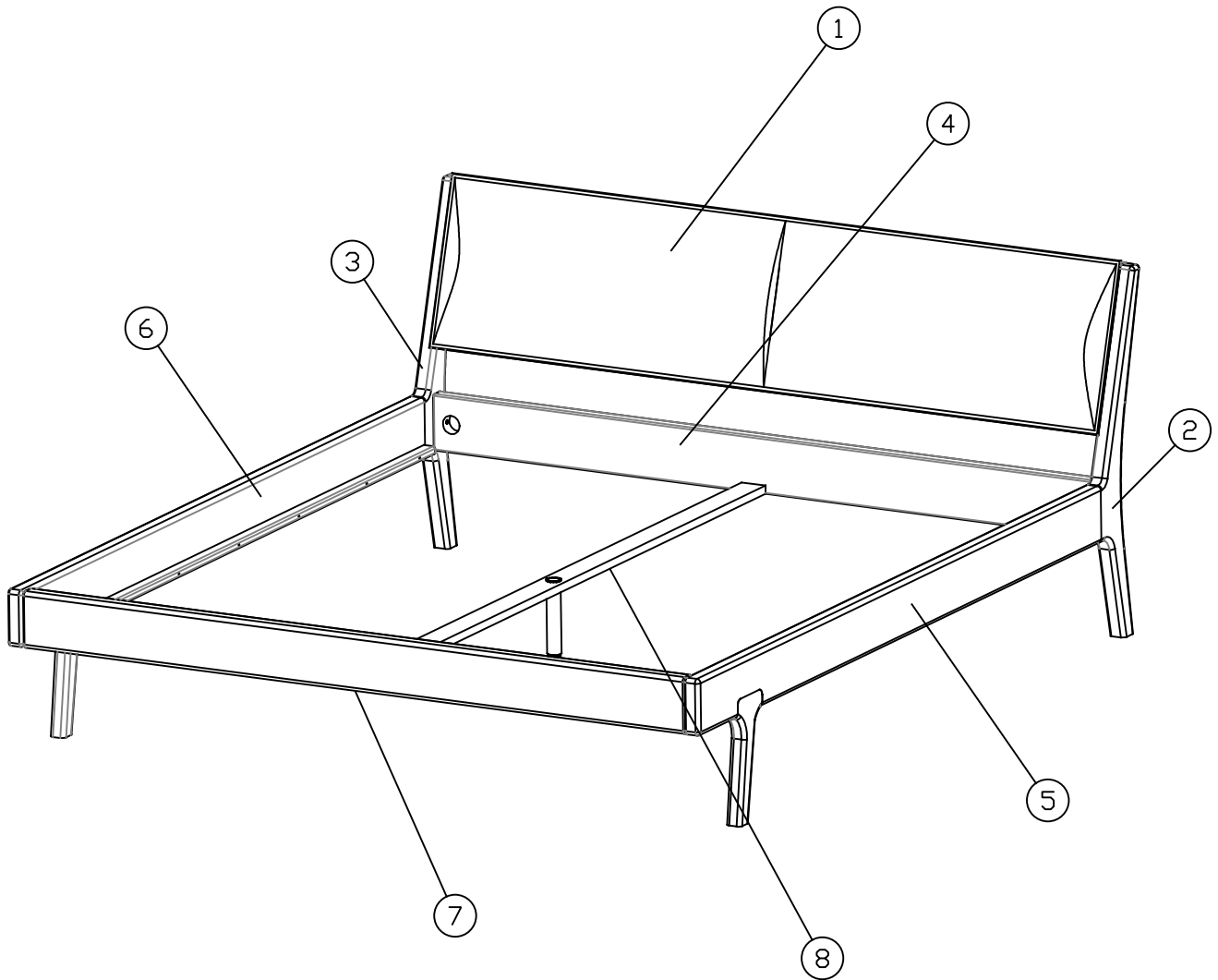












# BED BOSFOR - ASSEMBLY INSTRUCTION

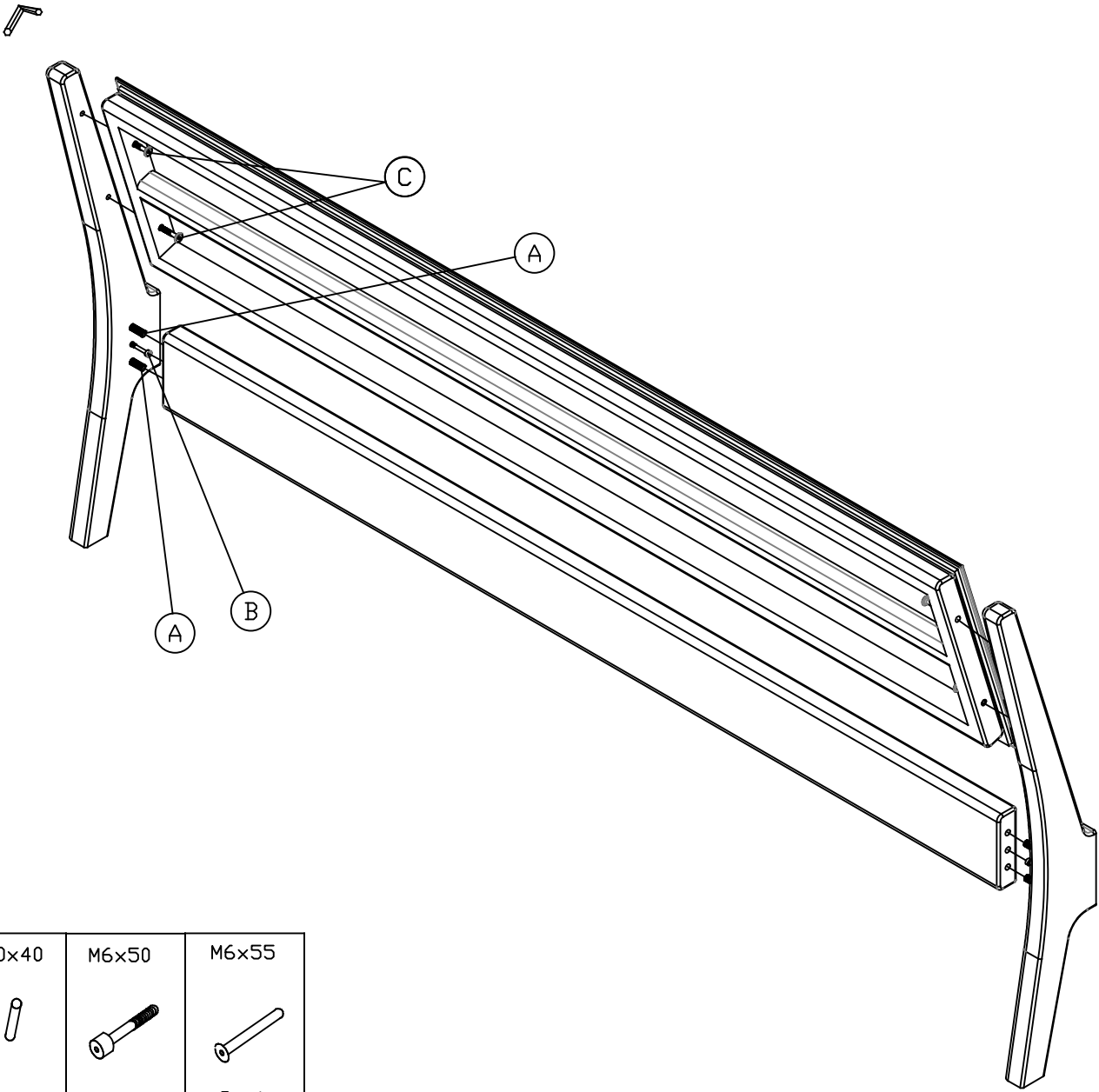





40 Minutes



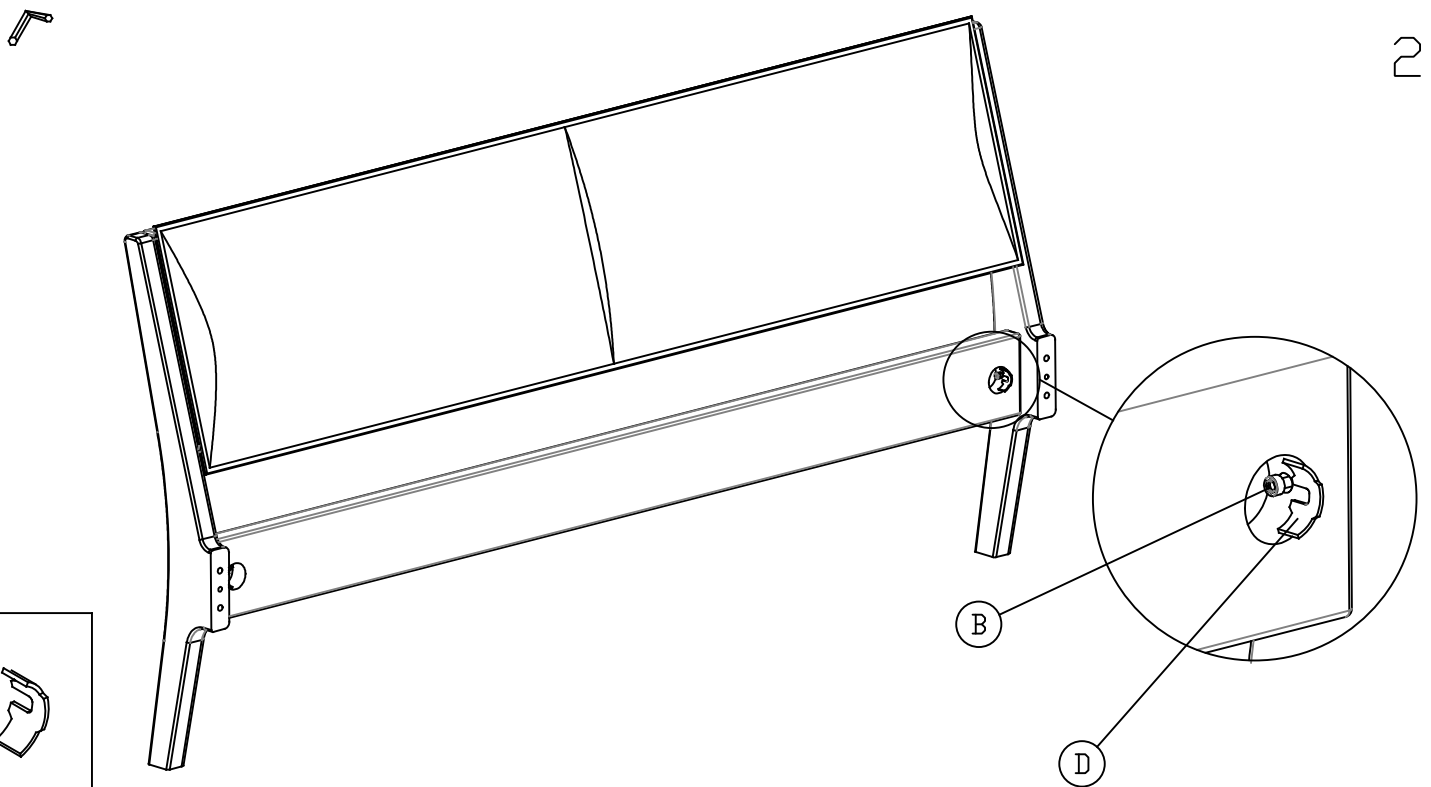
|  |   |   |  |  |  |   |   |   |   |
|--|---|---|--|--|--|---|---|---|---|
| <p>Ø10x40</p>  <p>Ax16</p> | <p>M6x50</p>  <p>Bx8</p> | <p>M6x55</p>  <p>Cx4</p> |  <p>Dx8</p> |  <p>Ex2</p> |  <p>Fx2</p> |  <p>Gx2</p> | <p>3,5x20</p>  <p>Hx14</p> | <p>SW 5</p>  <p>1x</p> | <p>SW 4</p>  <p>1x</p> |
|--|---|---|--|--|--|---|---|---|---|


1.



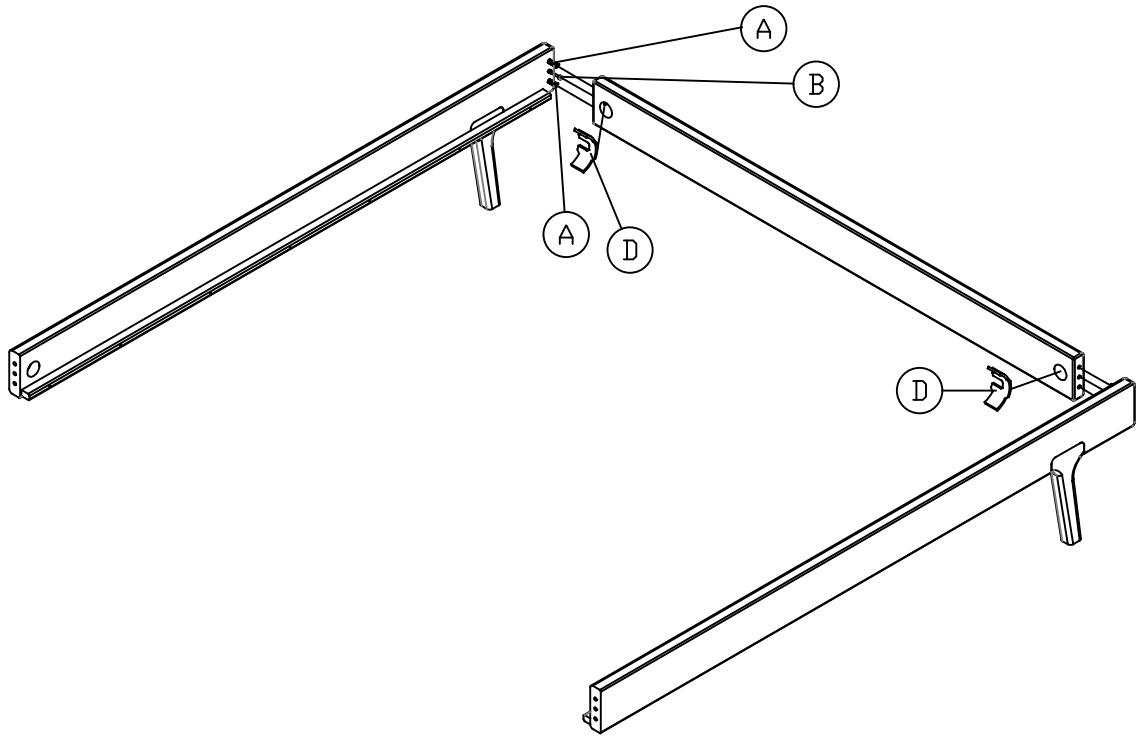
|  |   |   |
|--|---|---|
| Ø10x40   | M6x50   | M6x55   |
|  |  |  |
| Ax4  | Bx2   | Cx4   |

2.



|  |
|--|
|  |
| Dx2  |

3.



∅10x40

M6x50

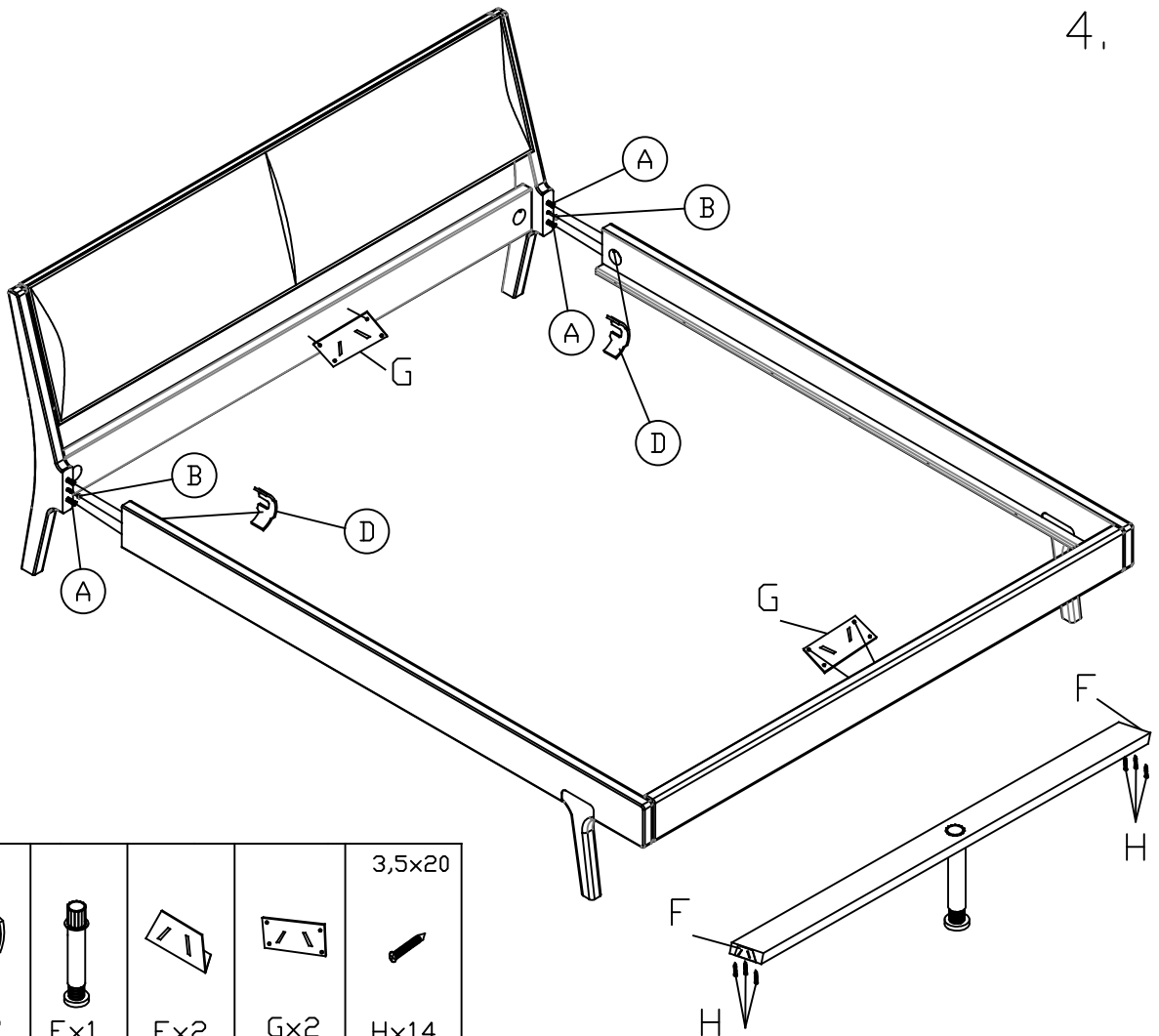


Ax4

Bx2

Dx2

4.



∅10x40

M6x50

3,5x20



Ax4

Bx2

Dx2

Ex1

Fx2

Gx2

Hx14