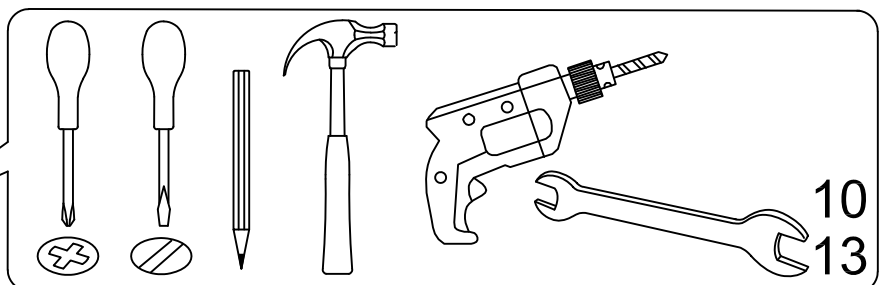
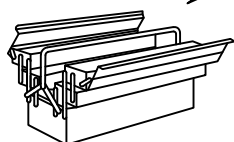
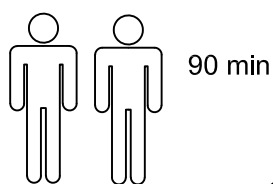
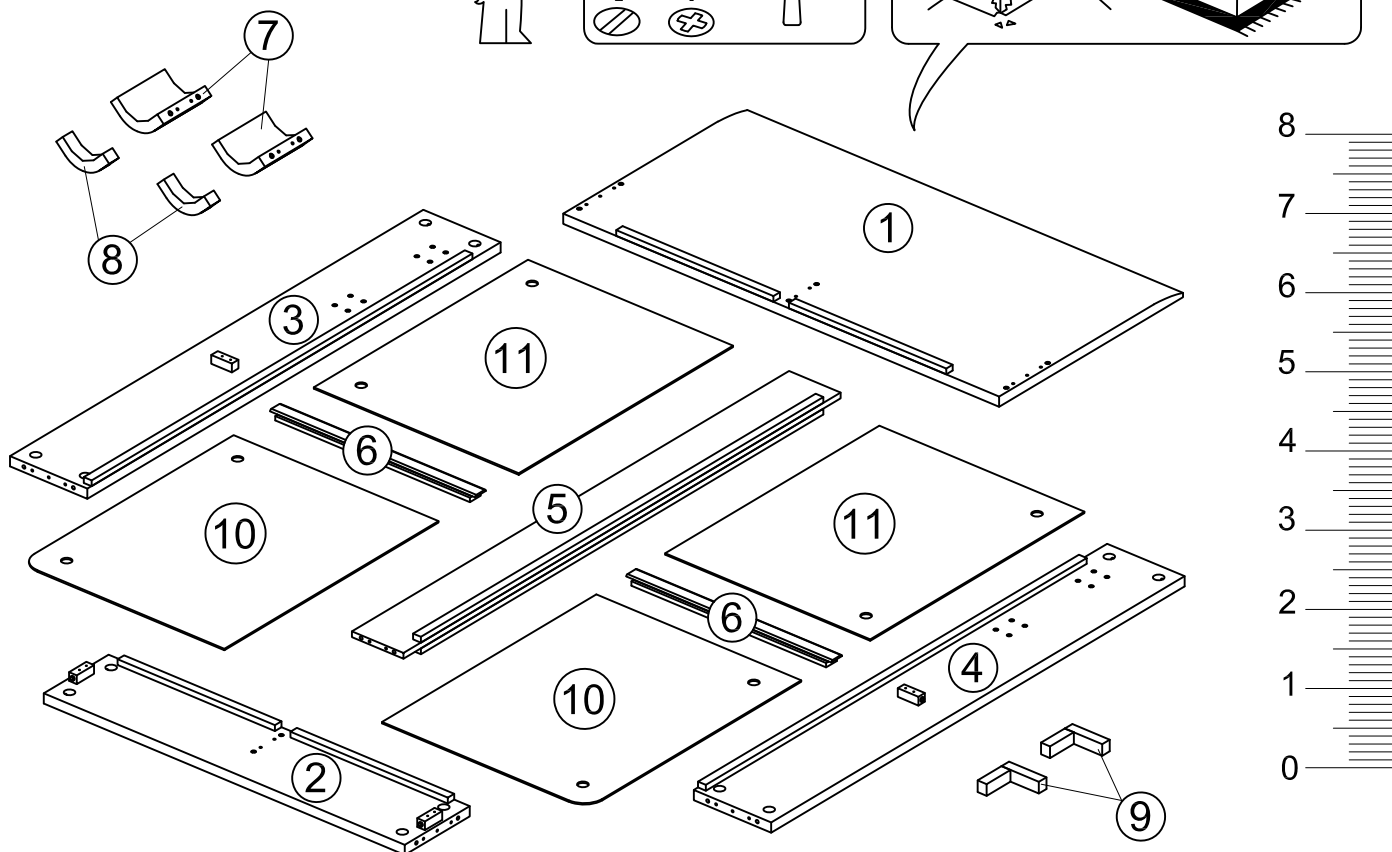
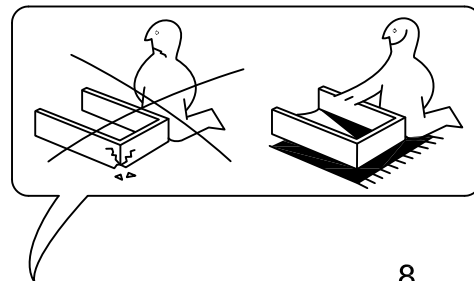
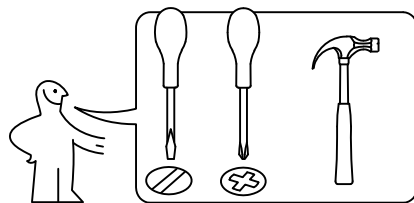


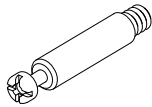

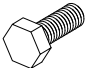

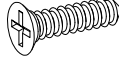
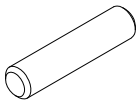


- | | |
|----------------------------------|------------------------------|
| (D) Montageanleitung | (GB) Assembly instructions |
| (FR) Notice de montage | (IT) Istruzioni di montaggio |
| (NL) Handleiding voor de montage | (PL) Instrukcja montażu |
| (CZ) Montážní návod | (SK) Návod na montáž |
| (HU) Szerelési útmutató | (RO) Instrucțiuni de montaj |
| (TR) Montaj talimatları | (RU) Инструкция по монтажу |

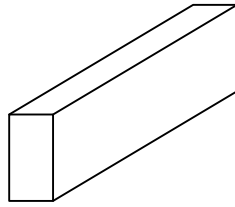


10
13

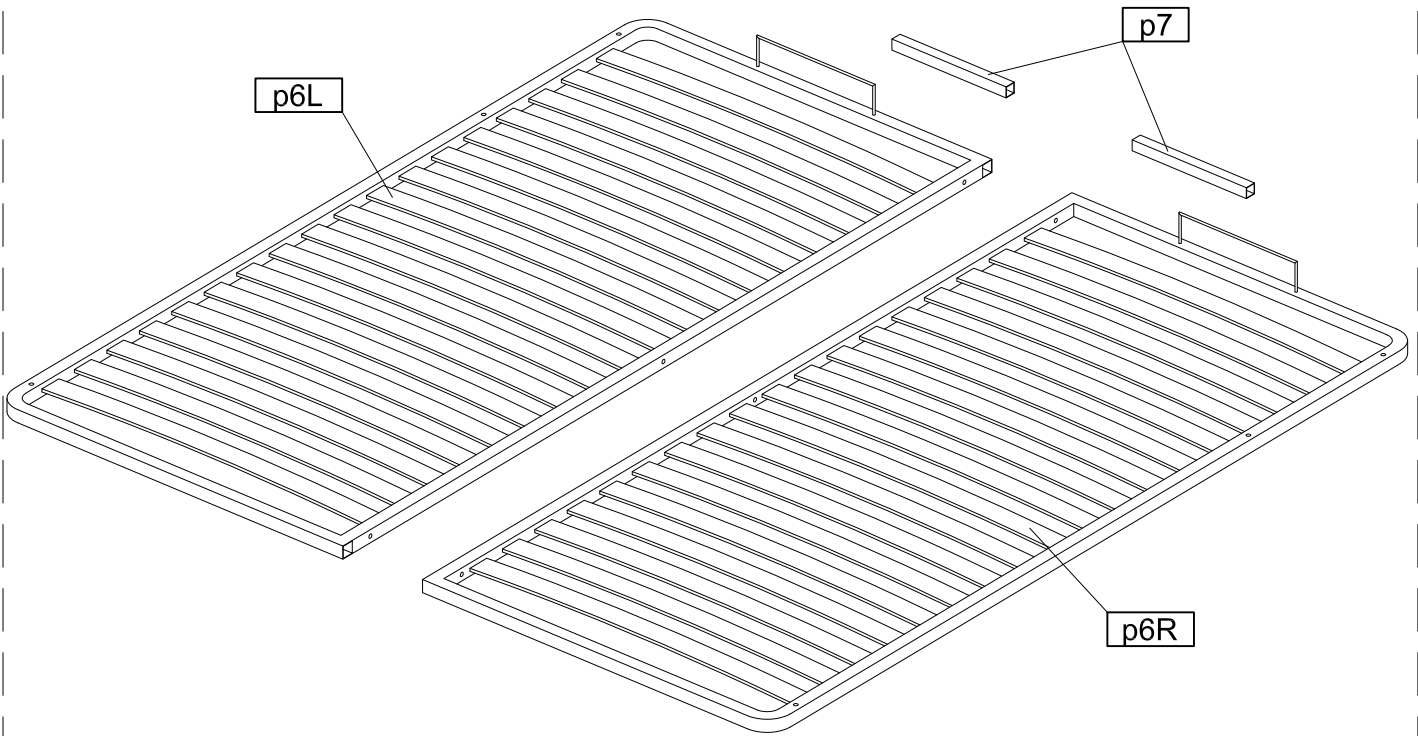


No	Size/MaB	Qty	✓
1	1890x850x55	1	
2	1600x300x65	1	
3	1910x300x65	1	
4	1910x300x65	1	
5	2020x200x60	1	
6	895x50x30	2	
7	300x145x145	2	
8	40x145x145	2	
9	40x145x145	2	
10	895x990x5	2	
11	895x990x5	2	

B3 x16  Ø9x58 M8x9.5	C3 x16  Ø35x15	D7 x16  M6x16
E2 x16  M6	J1 x20  3.5x16	K1 x22  Ø8x35
O2 x1  k6 mm	P15 x10 	



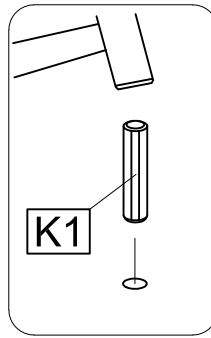
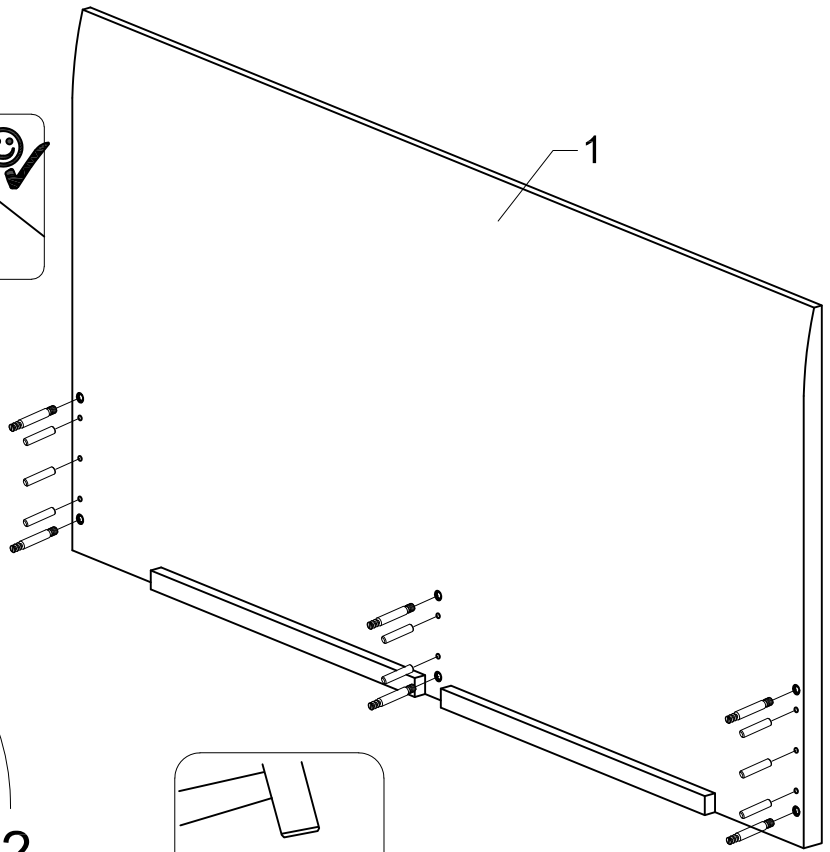
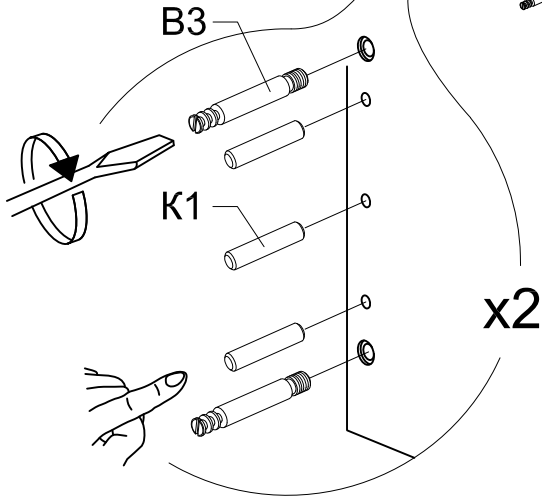
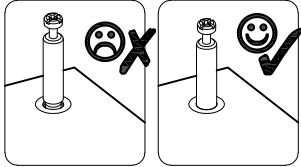
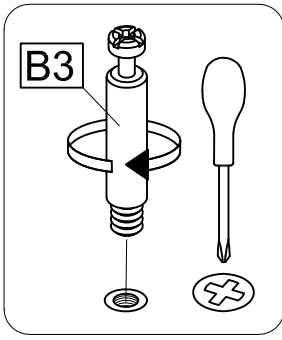
p1	x1	p2	x2	p3	x1	p4	x4	p5	x4
		800N				M8x40		M8	



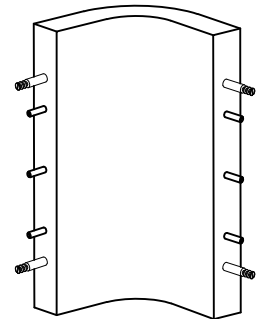
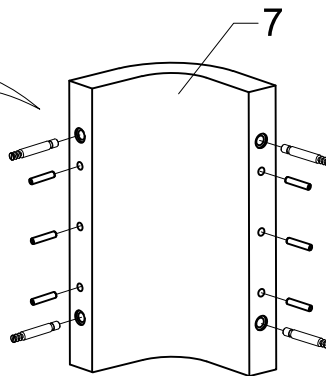
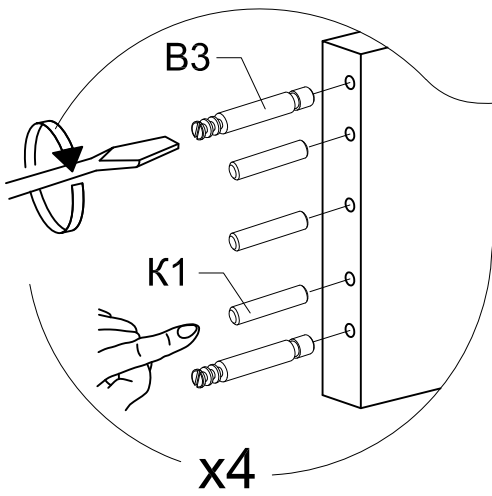
No	Size/MaB	Qty
p6L	2000x900x30	1
p6R	2000x900x30	1
p7	295x25x25	2

p8	x3	p9	x3	p10	x3
M8x70		M8		M8	

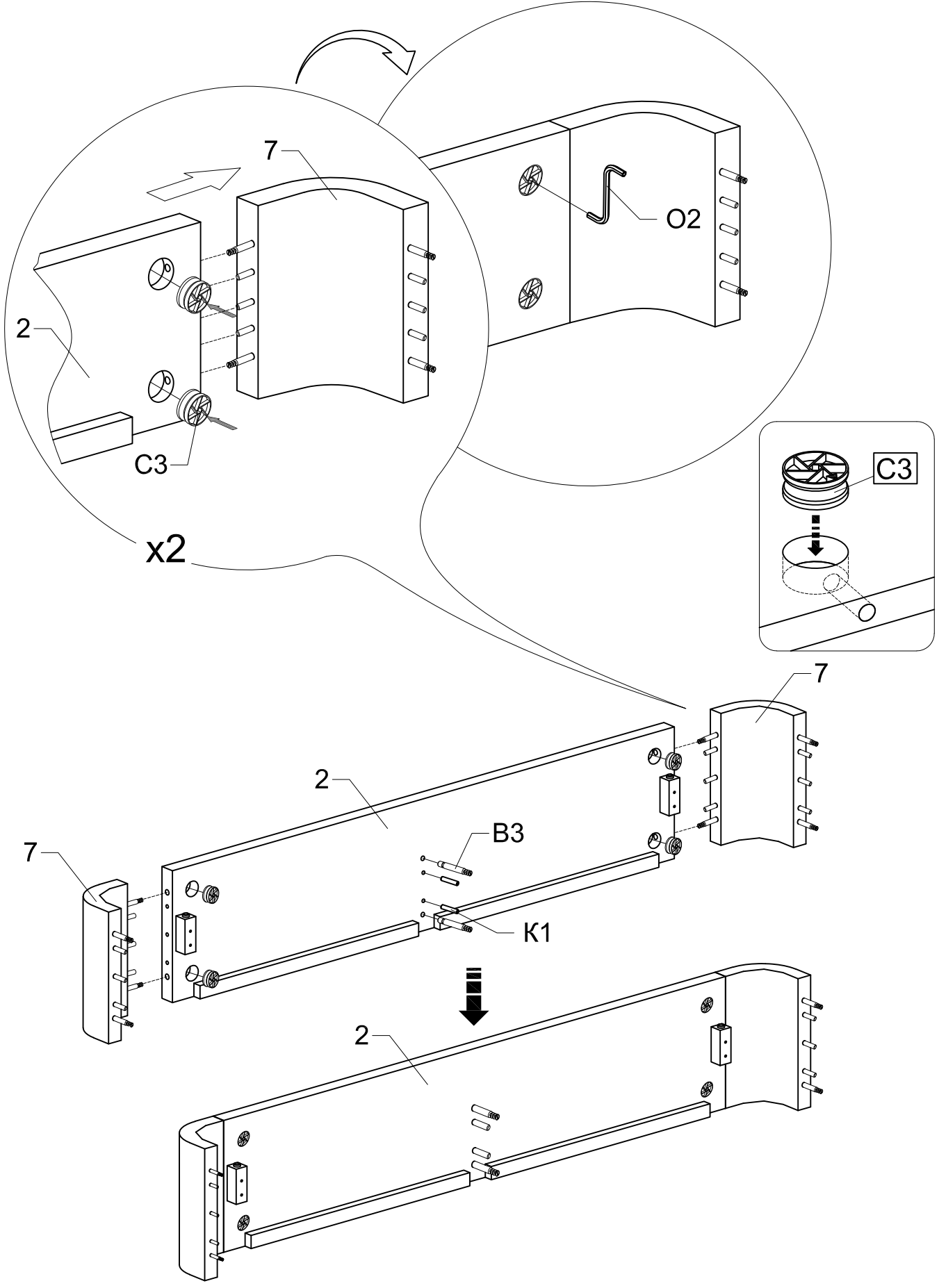
1)



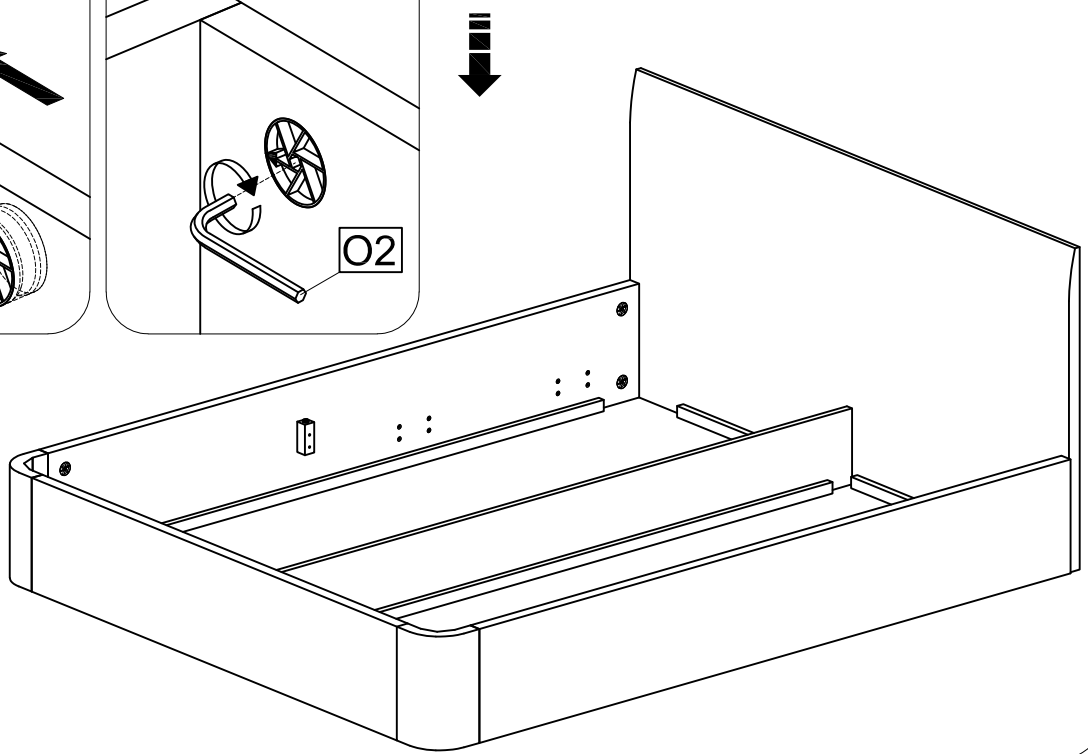
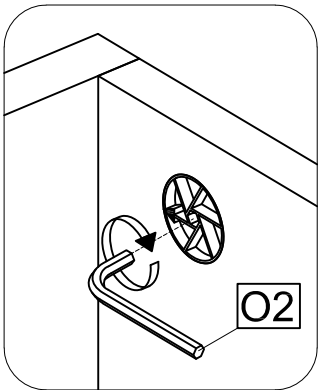
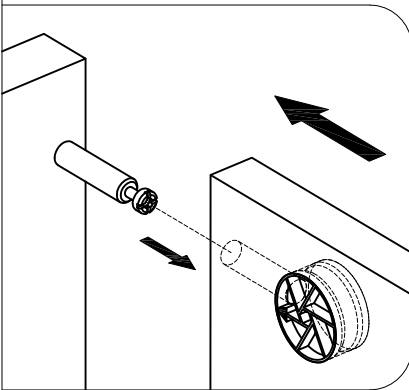
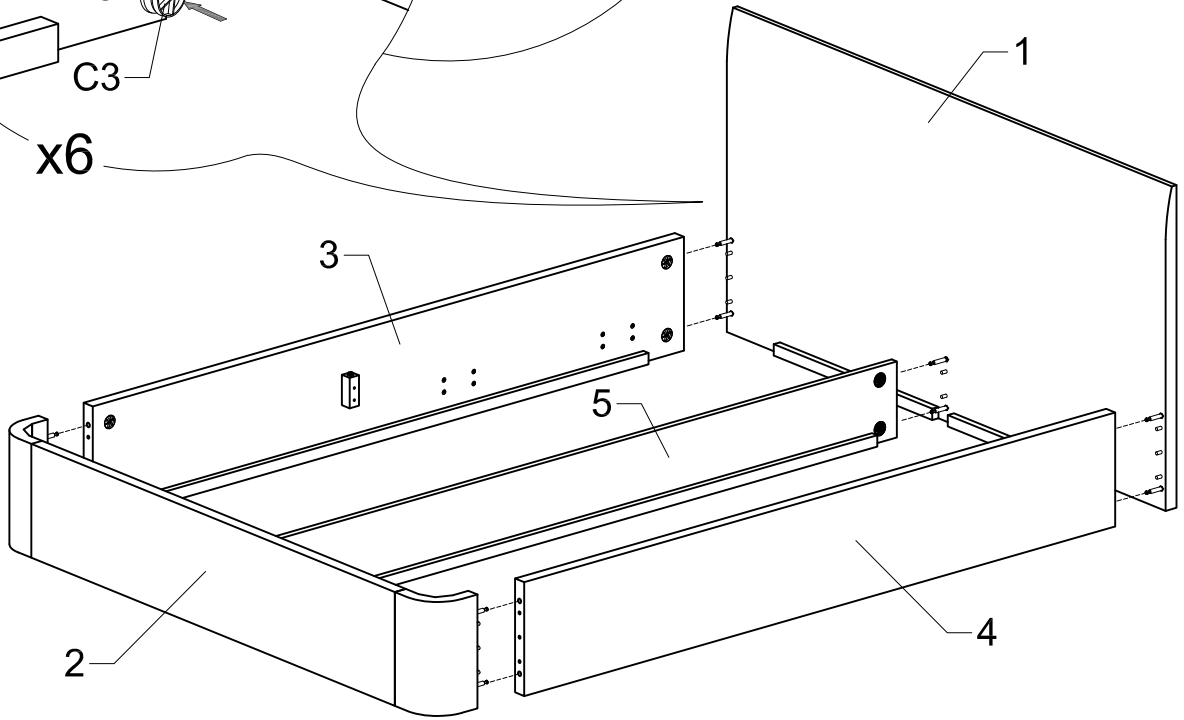
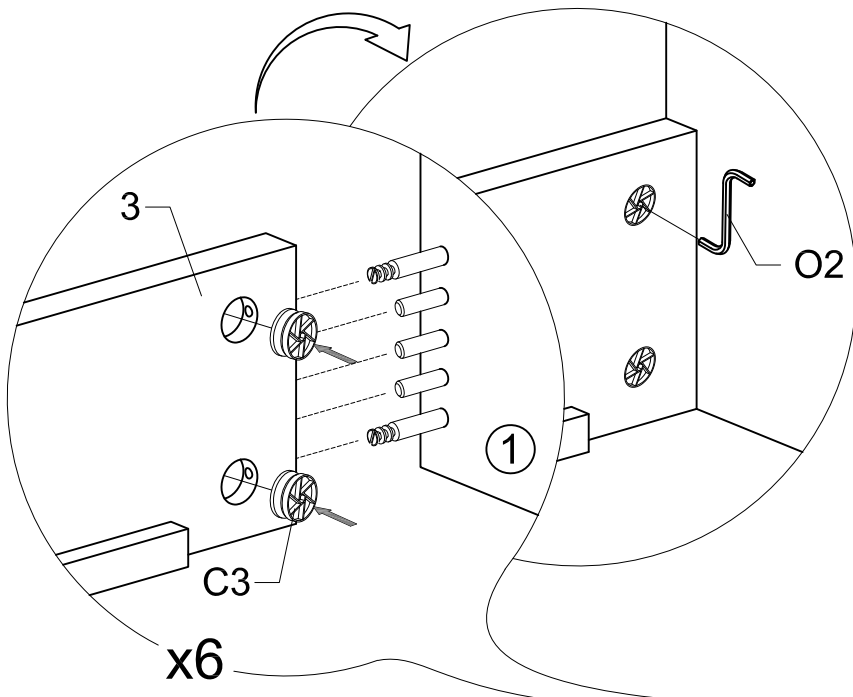
2) x2



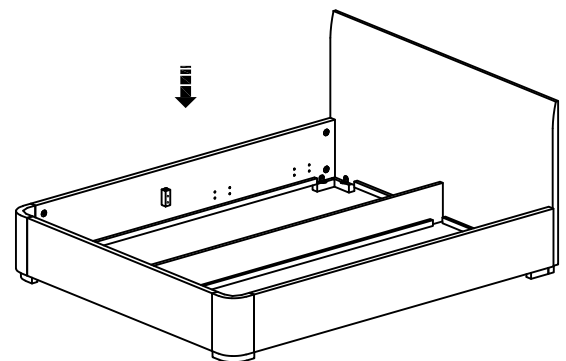
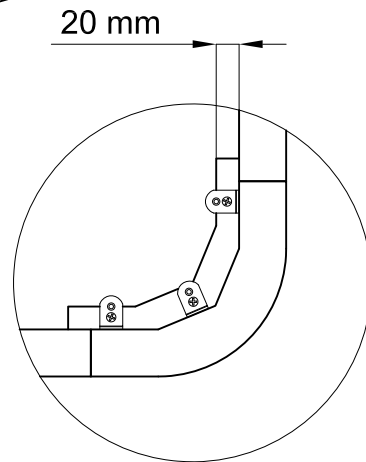
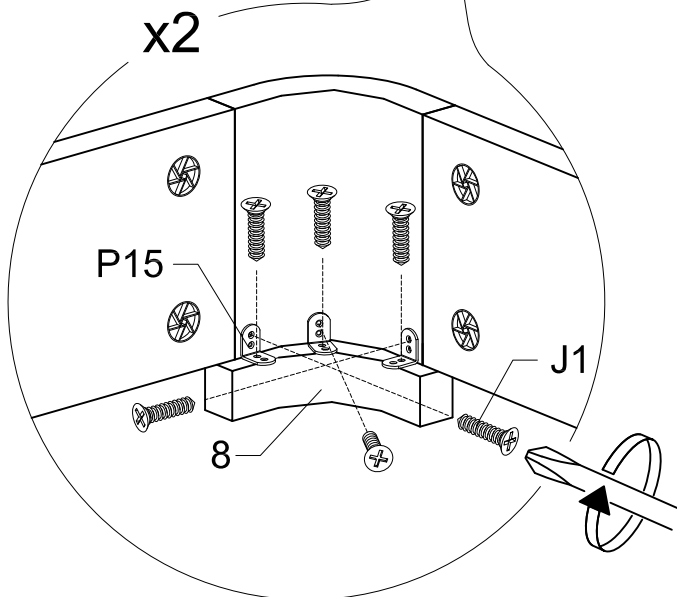
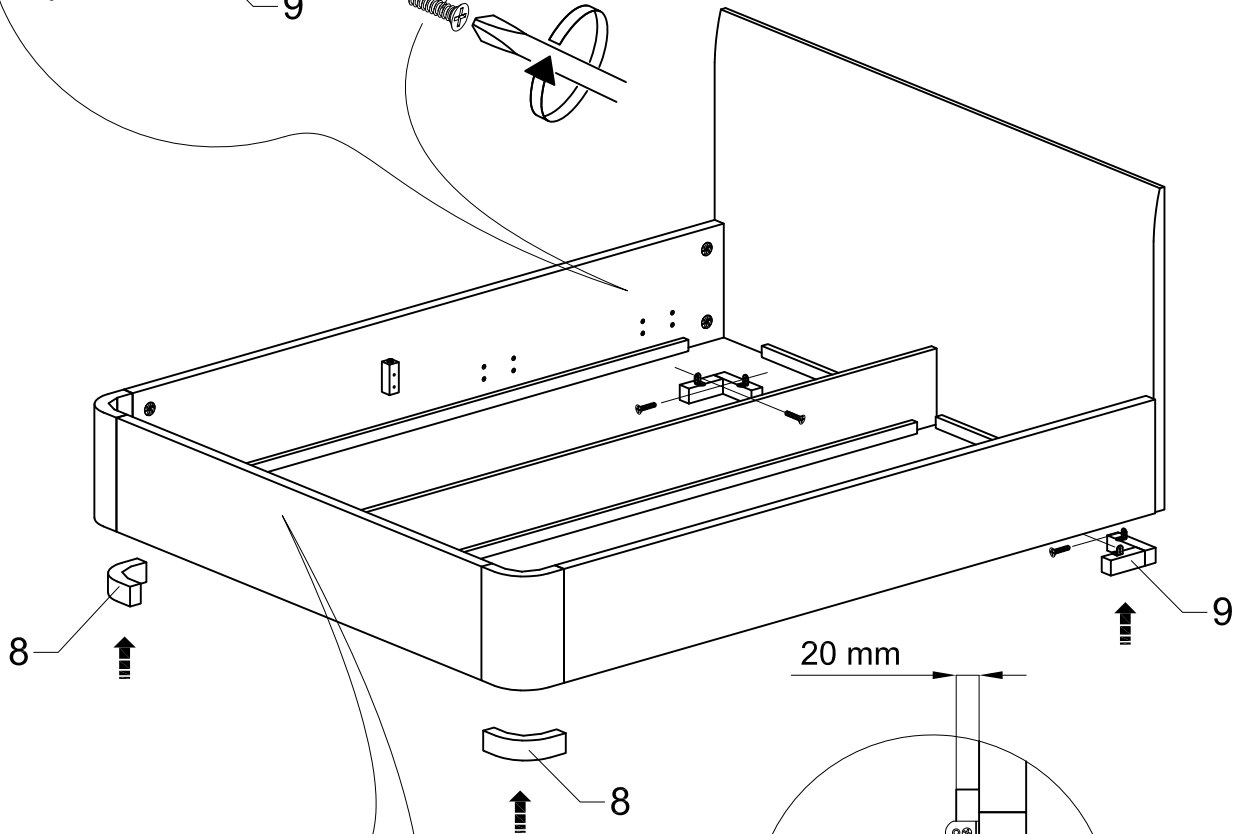
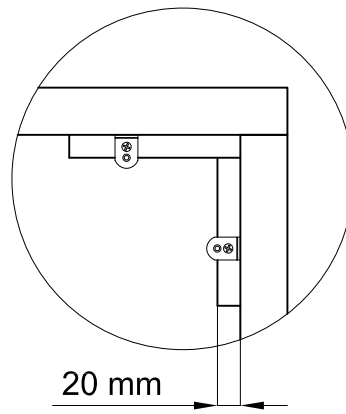
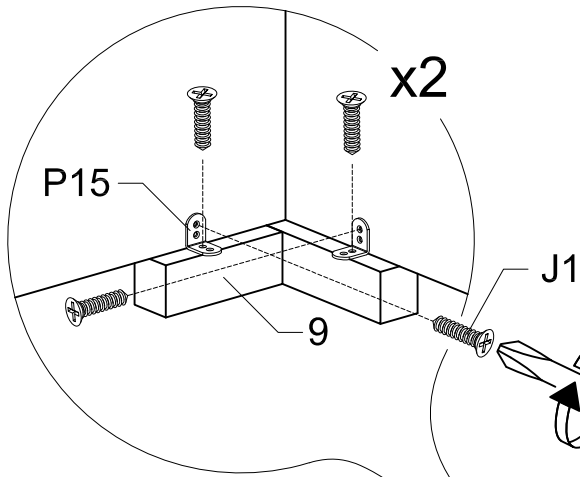
3)



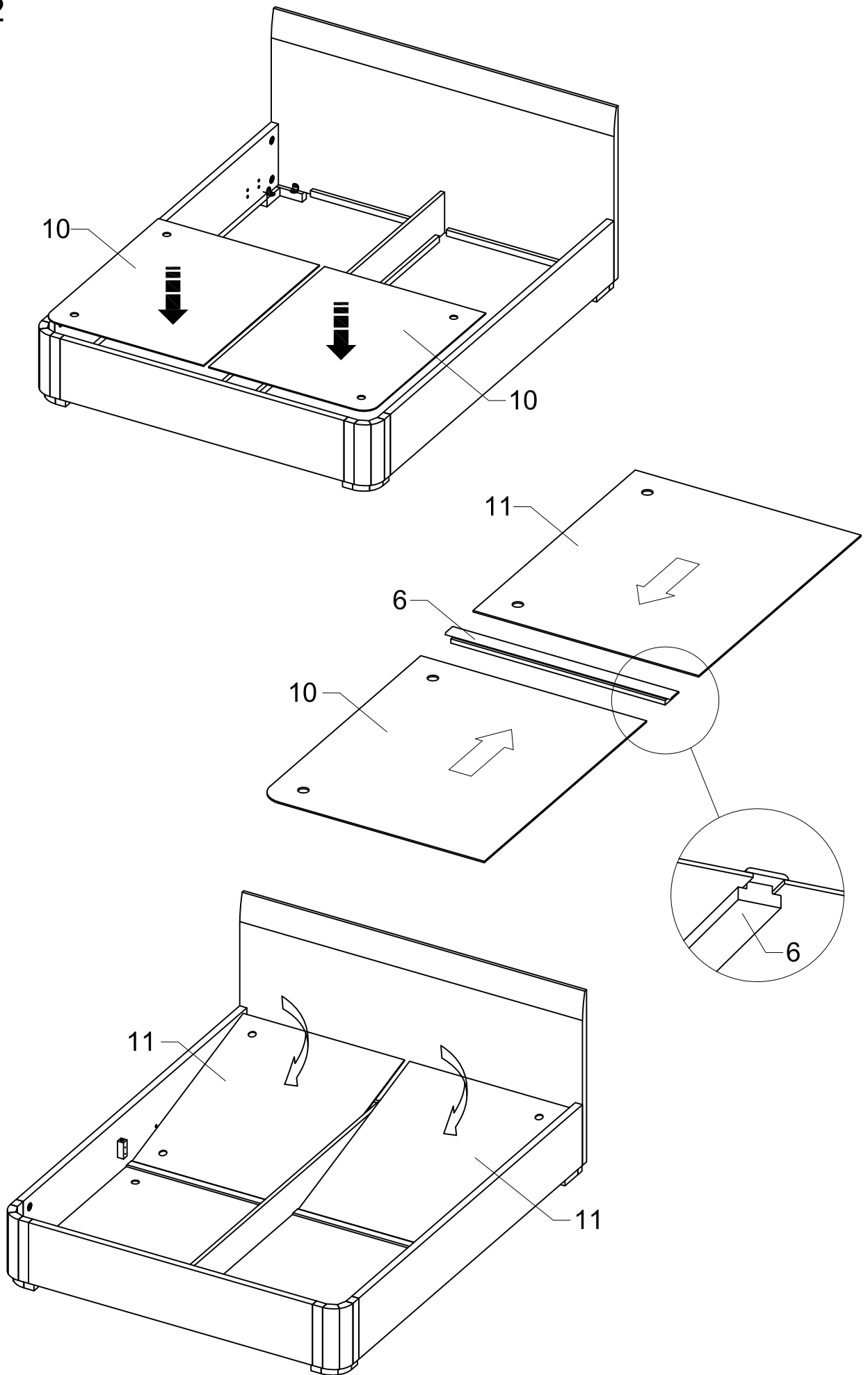
4)



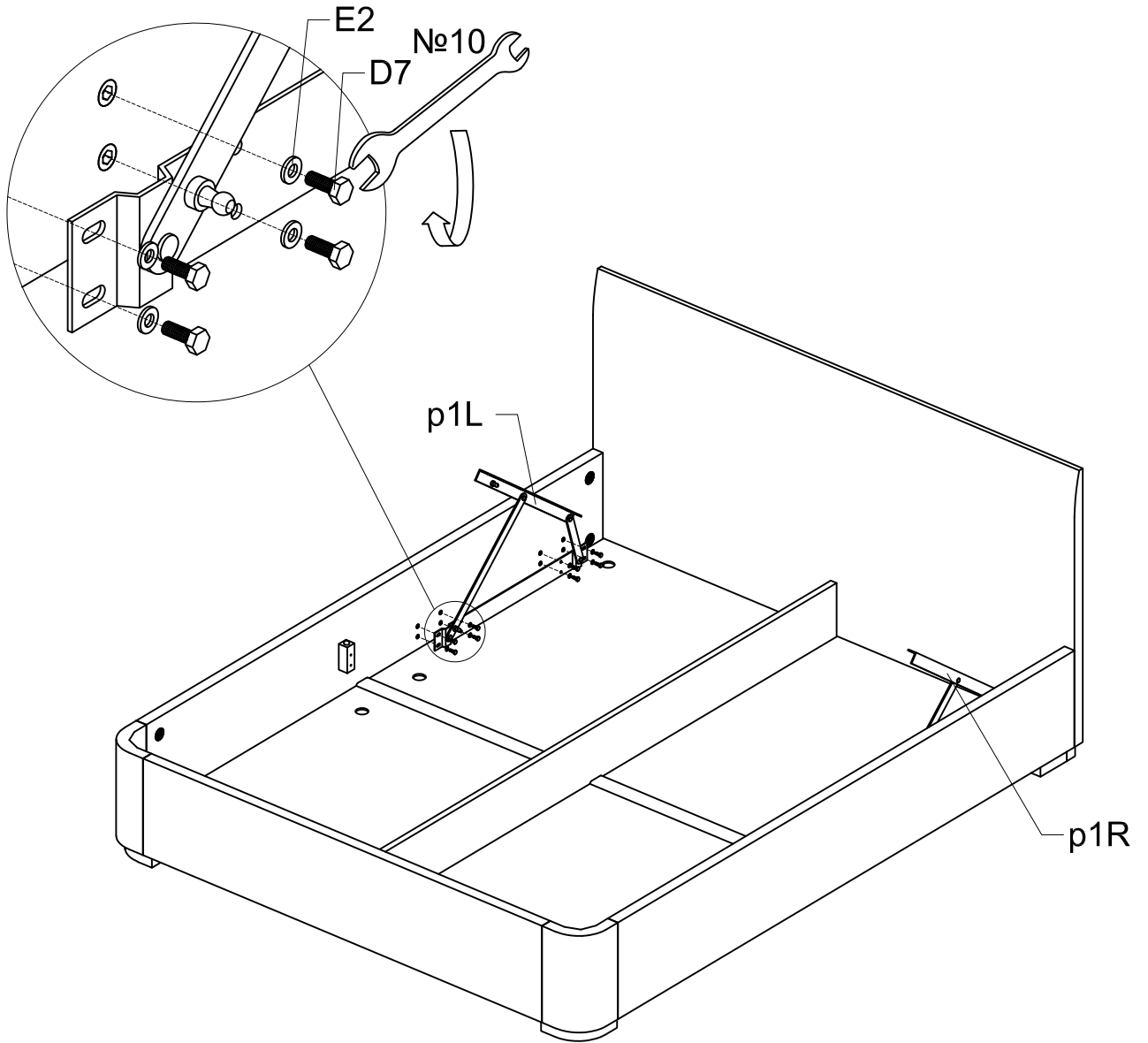
5) x2



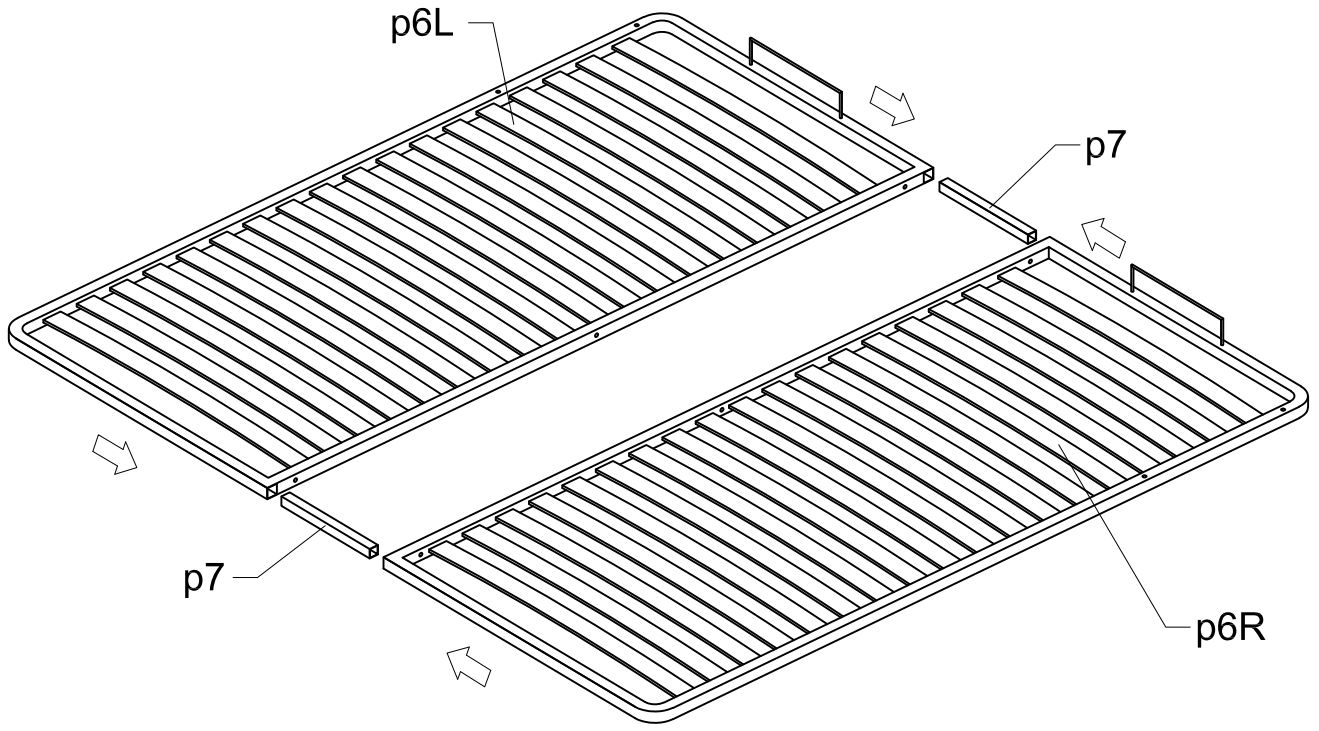
6) x2



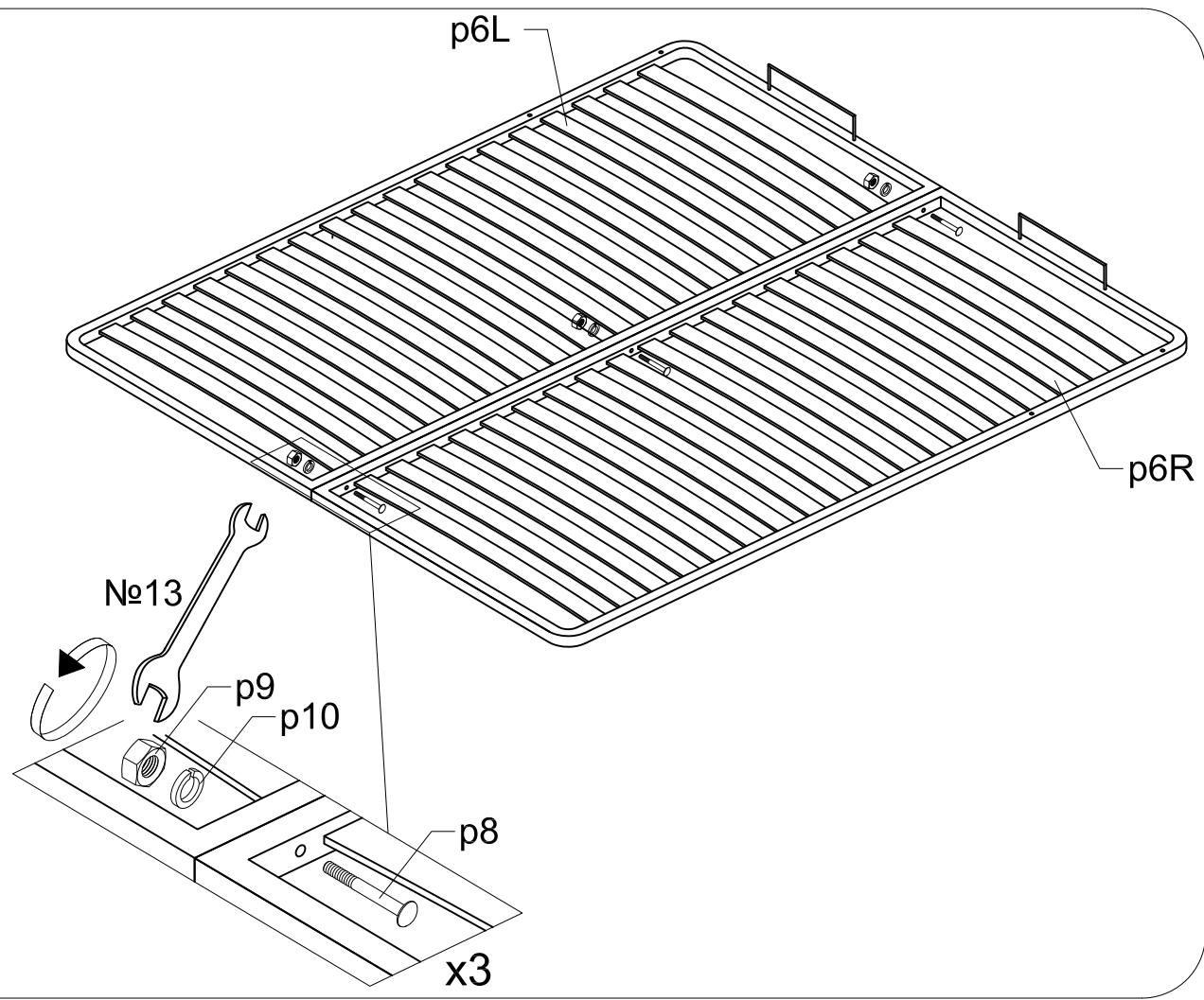
7) x2



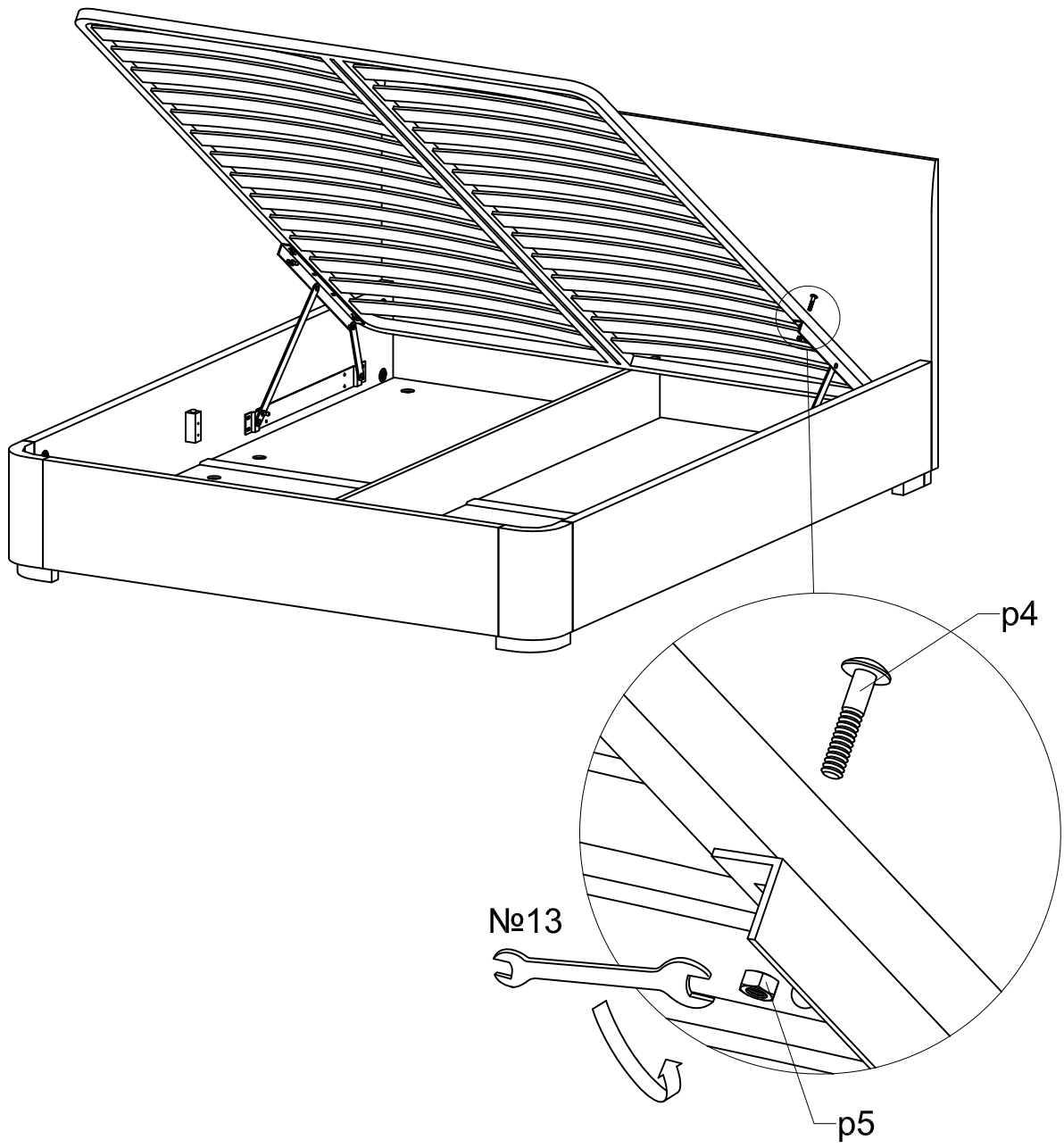
8)



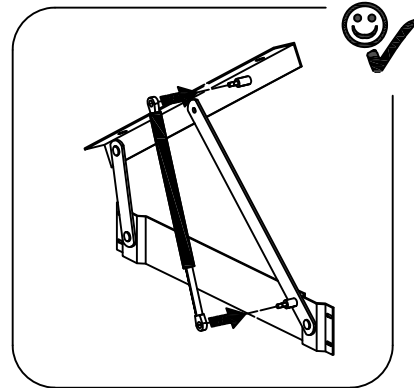
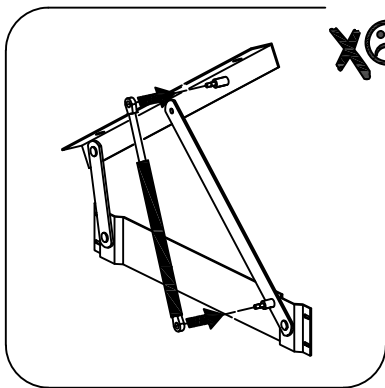
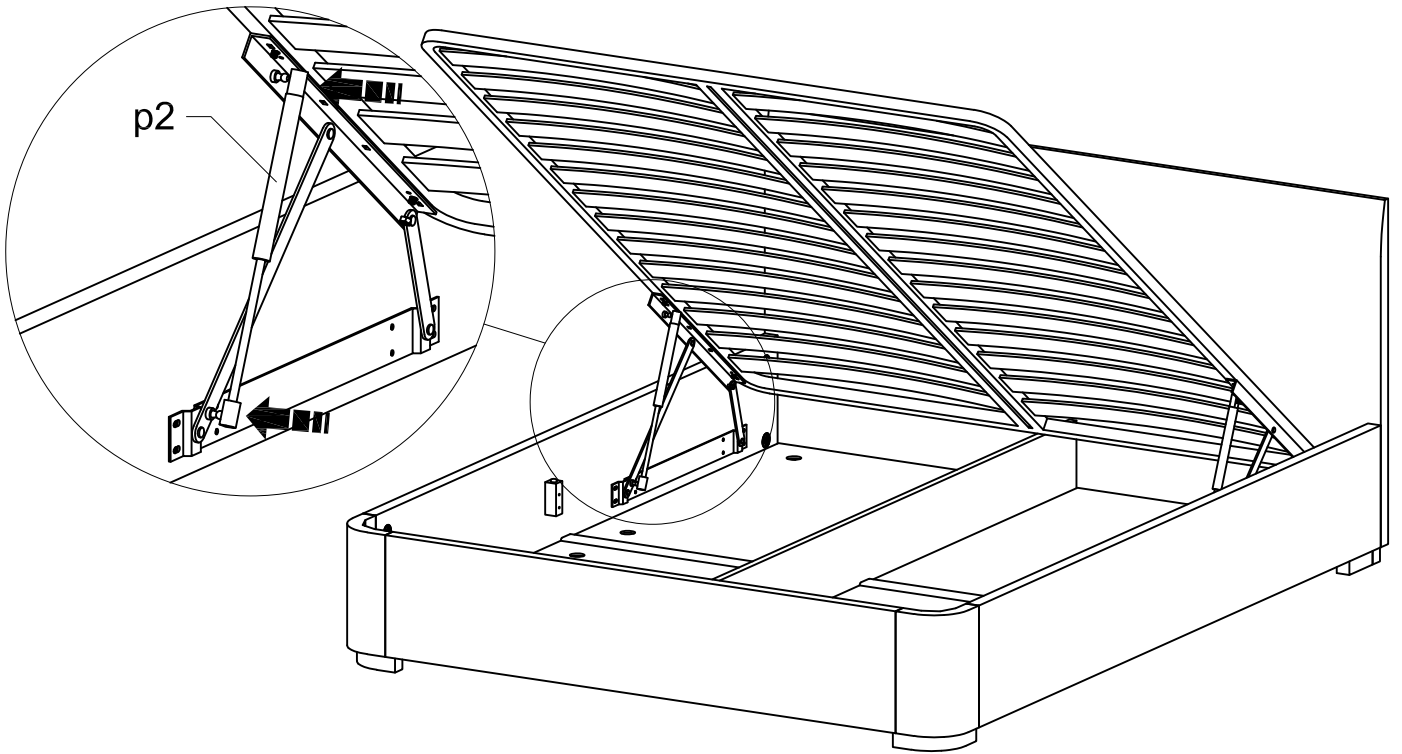
9)



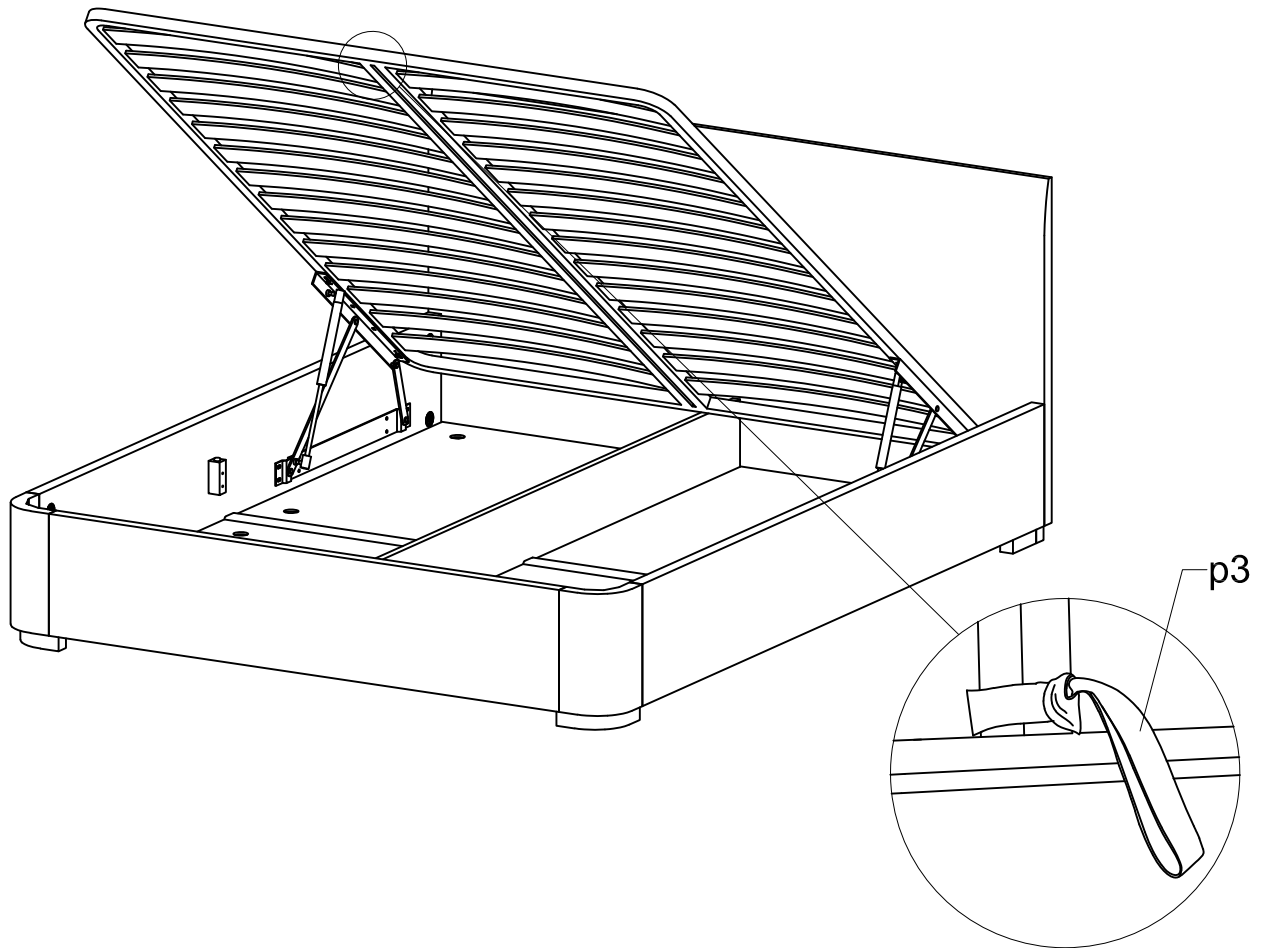
10)



11) x2



12)



NÁVOD NA ZDVIHACÍ MECHANISMUS

1. ÚČEL A ROZSAH DODÁVKY.

Zvedací mechanismus je instalován uvnitř rámu postele a umožňuje zvednout a držet rošt pod úhlem 37 stupňů, což poskytuje přístup k ložnému prádlu umístěnému pod postelí.

2. NÁVOD.

1. V případě přepravy nebo skladování při teplotě nižší než $+1\text{ }^{\circ}\text{C}$, aby se zabránilo rozbití plastových dílů, doporučuje se uchovat mechanismus po dobu nejméně 24 hodin při pokojové teplotě před zahájením montáže.
 2. Provoz základny se zdvihacím mechanismem je přípustný pouze v sadě s matrací (pružinové nebo bez pružin).
Použití zvedacího mechanismus bez matrace může způsobit škodu!!
 3. Při použití základny se zvedacím mechanismem by nosné prvky rámu postele měly být ve stejné rovině
 4. Zvedací mechanismy by měly být instalovány v rámu paralelně k sobě. Během instalace musí být dodržena symetrie ve vzájemné poloze mechanismů.
- Mechanismy musí být instalovány podle schématu obr. 1.
5. Nestrkejte prsty a cizí předměty mezi sklopné části;
 6. Aby se zabránilo vrzání, doporučuje se pravidelně mazat spoje minimálním množstvím strojního oleje.

3. MONTÁŽNÍ SCHÉMA

1. Zvedací mechanismy je nutné připevnit ke krajům postele podle instalačního schématu (obr. 1).
2. Je nutné připojit základnu ke zvedacímu mechanismu pomocí 4 šroubů a matic ze sady upevňovacích prvků.
3. Zvedací mechanismus je umístěn v čele lůžka
4. Připojte plynové tlumiče ke zdvihacímu mechanismu.

Plynový tlumič musí být upevněn tyčí dolů.

4. ZÁRUKA VÝROBCE.

Záruční doba – 18 měsíců.

Výrobce nepřijímá reklamace v případě:

1. Uplynutí záruční doby.
2. Nedodržení provozních podmínek.
3. Neúplnost výrobku po jeho prodeji.
4. Přítomnost mechanického poškození na výrobku.
5. Přítomnost stop vnějšího zásahu do výrobku nebo opravy výrobku nezávisle nebo organizacemi či jednotlivci, kteří nejsou oprávněni výrobcem.
6. Poškození výrobku v důsledku úmyslného nebo chybného jednání spotřebitele.
7. Poškození nebo ztráta výrobku v důsledku vyšší moci. Ve všech těchto případech je záruční servis prováděn na náklady kupujícího.

Obr. 1 ks

