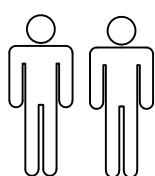
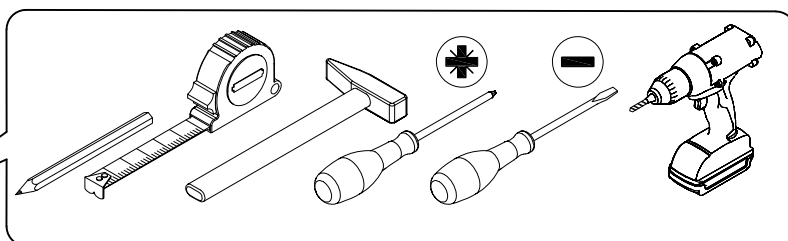
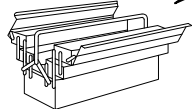


- | | |
|----------------------------------|------------------------------|
| (D) Montageanleitung | (GB) Assembly instructions |
| (FR) Notice de montage | (IT) Istruzioni di montaggio |
| (NL) Handleiding voor de montage | (PL) Instrukcja montażu |
| (CZ) Montážní návod | (SK) Návod na montáž |
| (HU) Szerelési útmutató | (RO) Instrucțiuni de montaj |
| (TR) Montaj talimatları | (RU) Инструкция по монтажу |



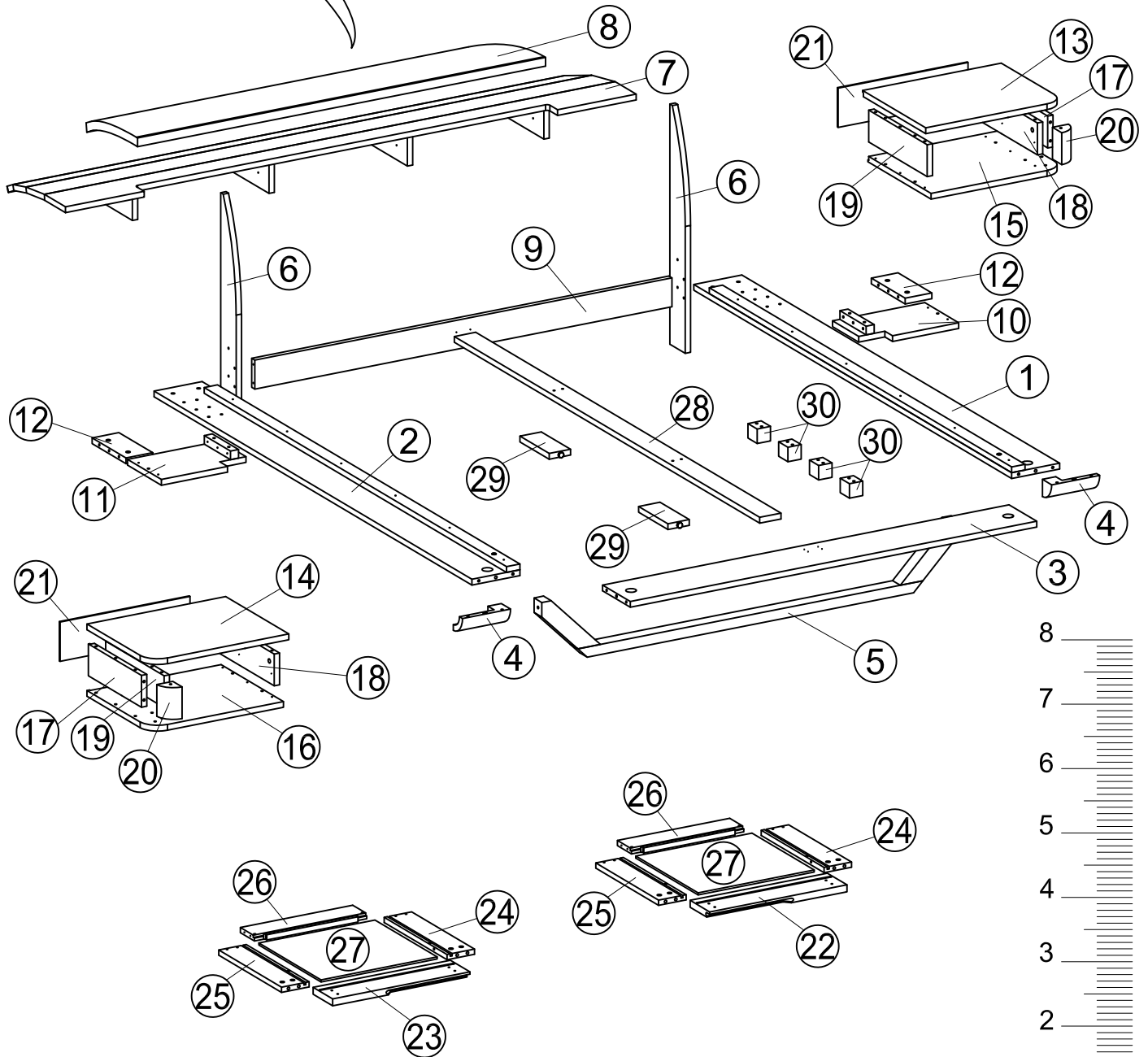
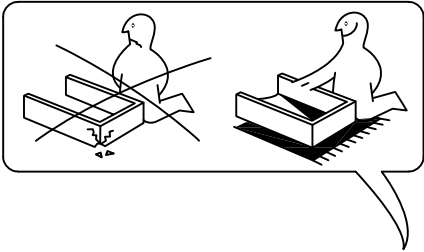
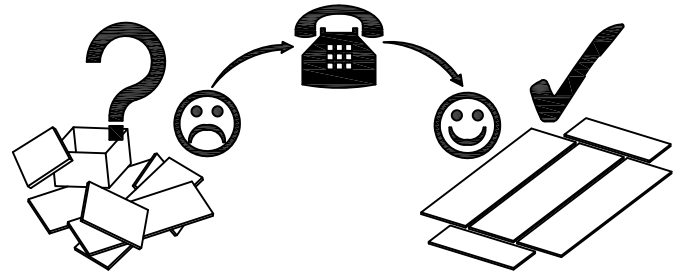
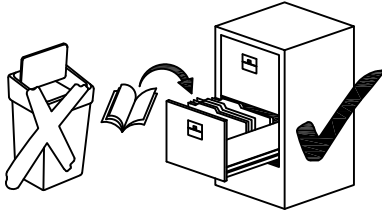
90 min



Name • Nom • Nome • Naam • Nazwa • Jaméno
• Názov • Név • Denumire • Isim • Название

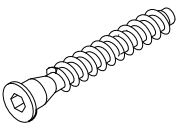
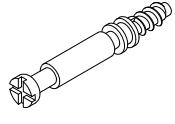
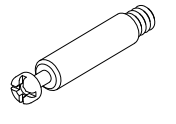
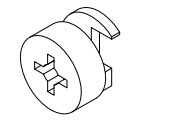
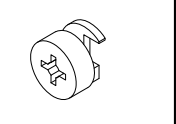
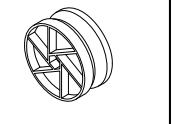
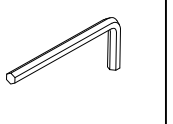
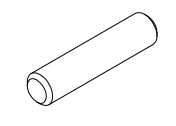
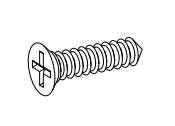
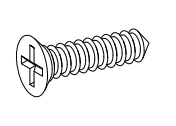
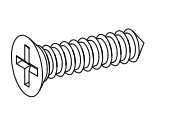
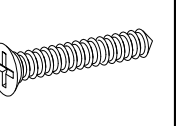
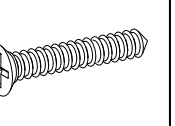
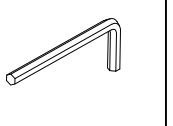
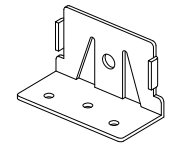
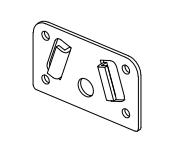

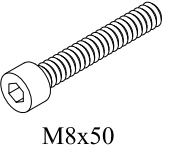
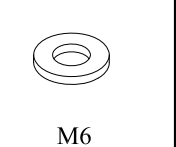
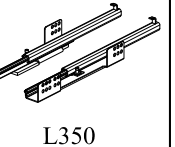
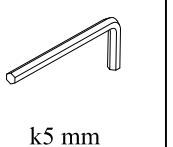
Nr. • No. • N° • Номер • Č • Sz

Typ • Type • Tip • Tipus • Tipo • Тип



No	Size/MaB	Qty	✓
1	2064x180x40	1	
2	2064x180x40	1	
3	1924x180x20	1	
4	180x60x60	2	
5	1964x220x50	1	
6	830x100x20	2	
7	2540x522x130	1	
8	1940x500x30	1	
9	1964x100x20	1	
10	346x220x50	1	
11	346x220x50	1	
12	220x100x20	2	
13	520x410x20	1	
14	520x410x20	1	
15	500x410x20	1	

No	Size/MaB	Qty	✓
16	500x410x20	1	
17	345x110x20	2	
18	380x110x20	2	
19	380x110x20	2	
20	110x60x60	2	
21	487x136x5	2	
22	429x106x20	1	
23	429x106x20	1	
24	350x86x15	2	
25	350x86x15	2	
26	353x86x15	2	
27	365x347x5	2	
28	1983x80x20	1	
29	190x80x20	2	
30	60x50x35	4	

A1 x20  Ø7x50	B1 x24 	B3 x4  Ø9x58 M8x9.5	C1 x16  Ø15	C2 x8  Ø12	C3 x4  Ø35x15	O1 x1  k4 mm
K1 x46  Ø8x35	J1 x20  3.5x16	J2 x22  4x16	J4 x26  4x35	J15 x6  4x45	J6 x8  4x50	O2 x1  k6 mm
P2 x2 	P3 x2 	H3 x4  Ø6x35	H12 x2  M8x50	E2 x4  M6	F1 x2  L350	O3 x1  k5 mm

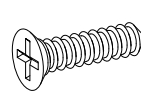
1

C3 x4



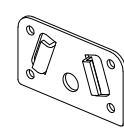
Ø35x15

J2 x4

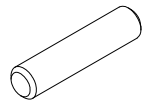


4x16

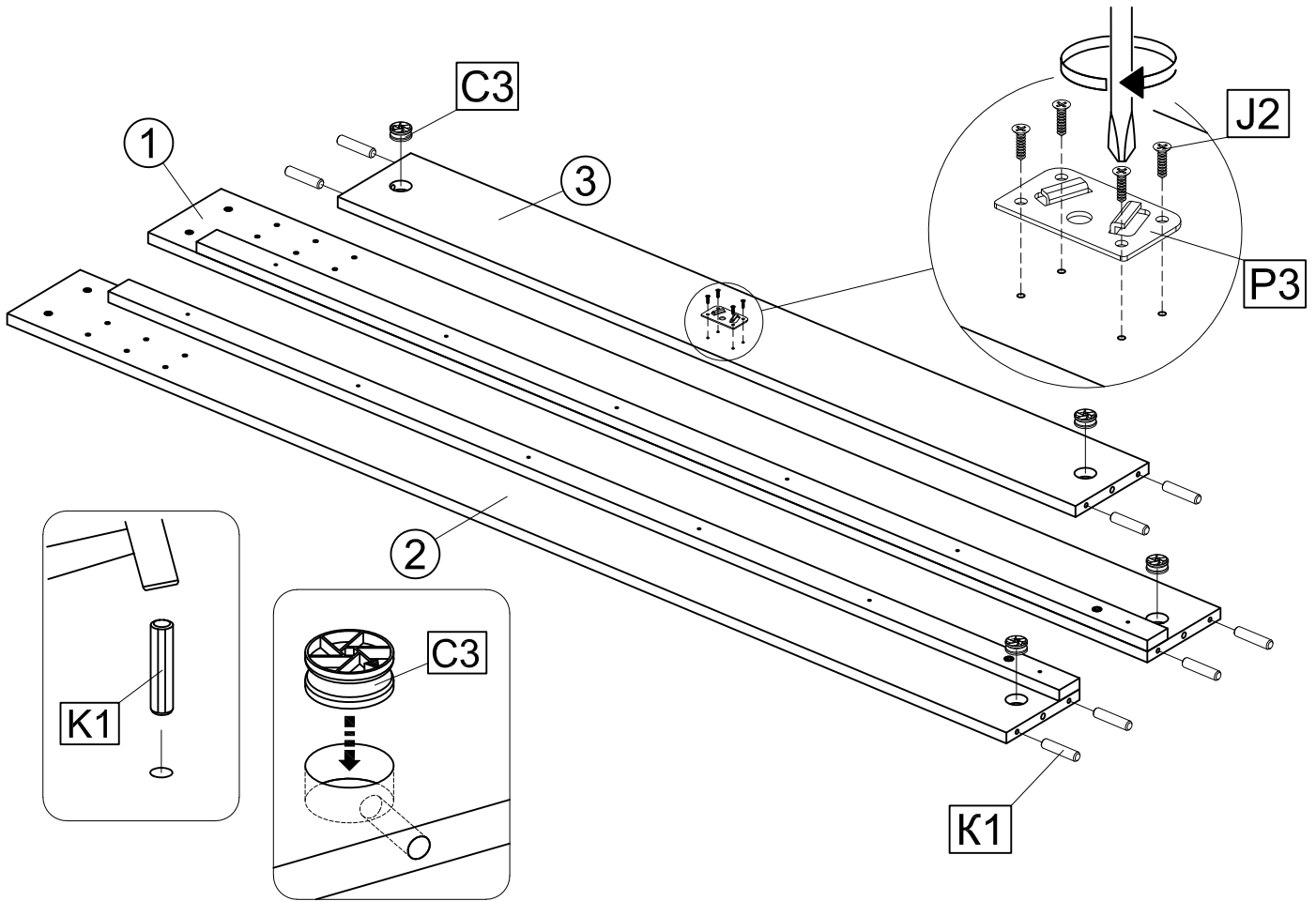
P3 x1



K1 x8

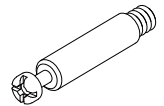


Ø8x35

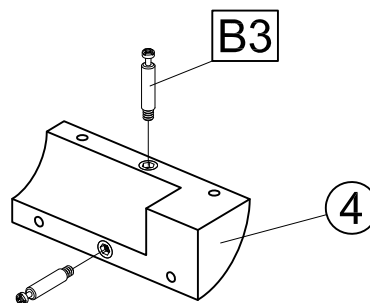
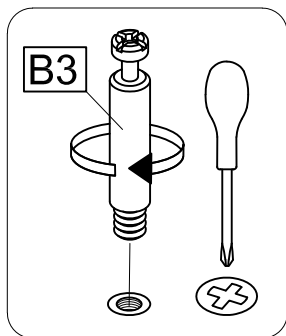


2 x2


B3 x4

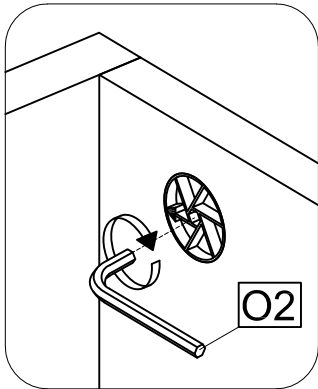
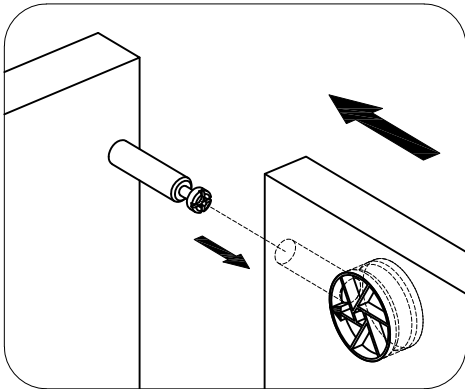
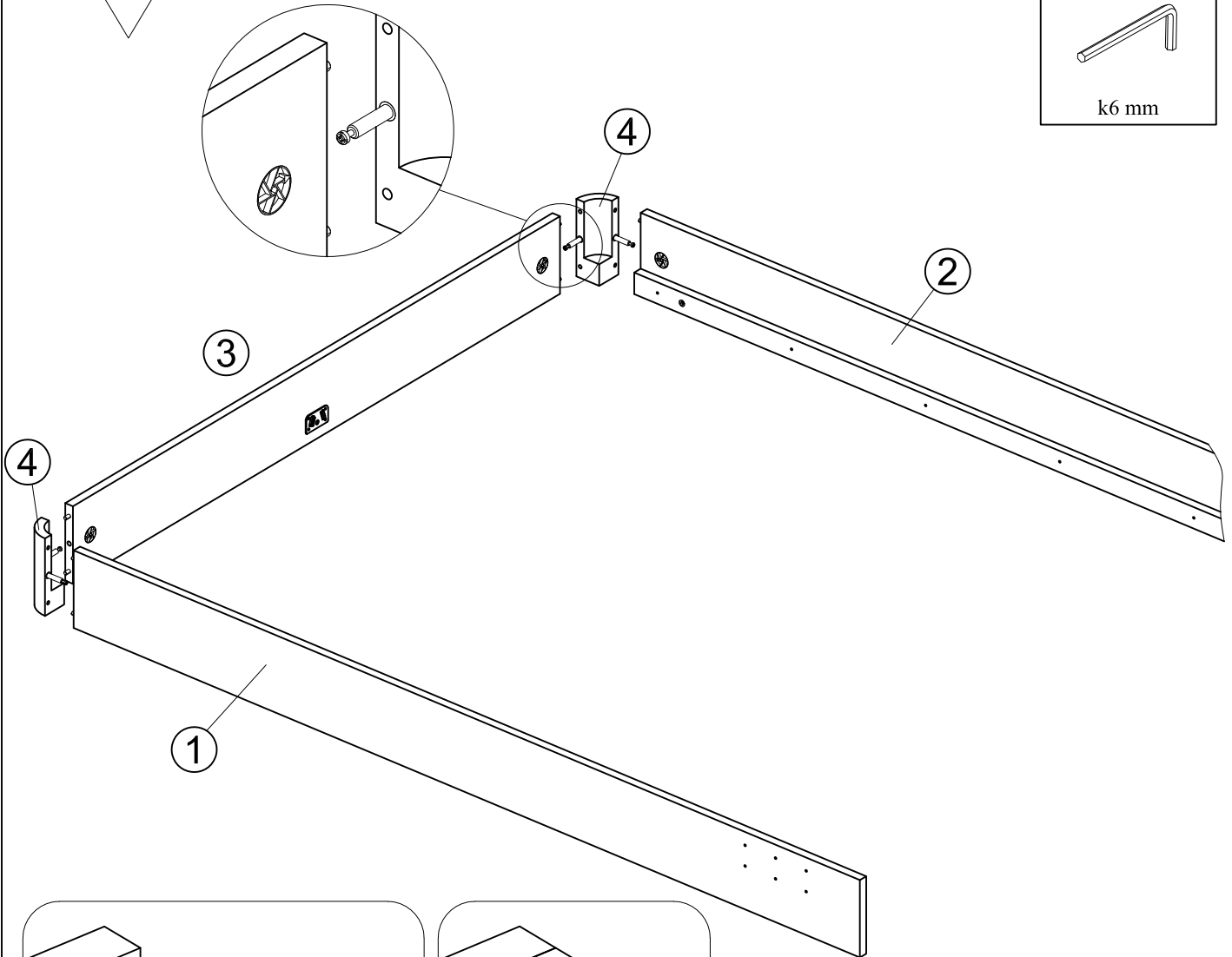


Ø9x58 M8x9.5

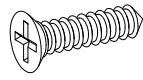
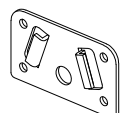


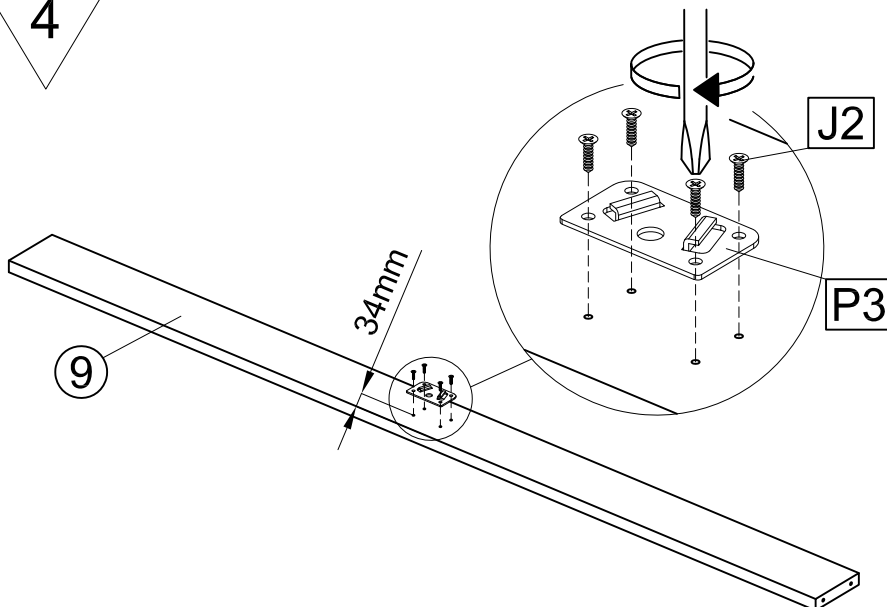
3

O2	x1
	
k6 mm	

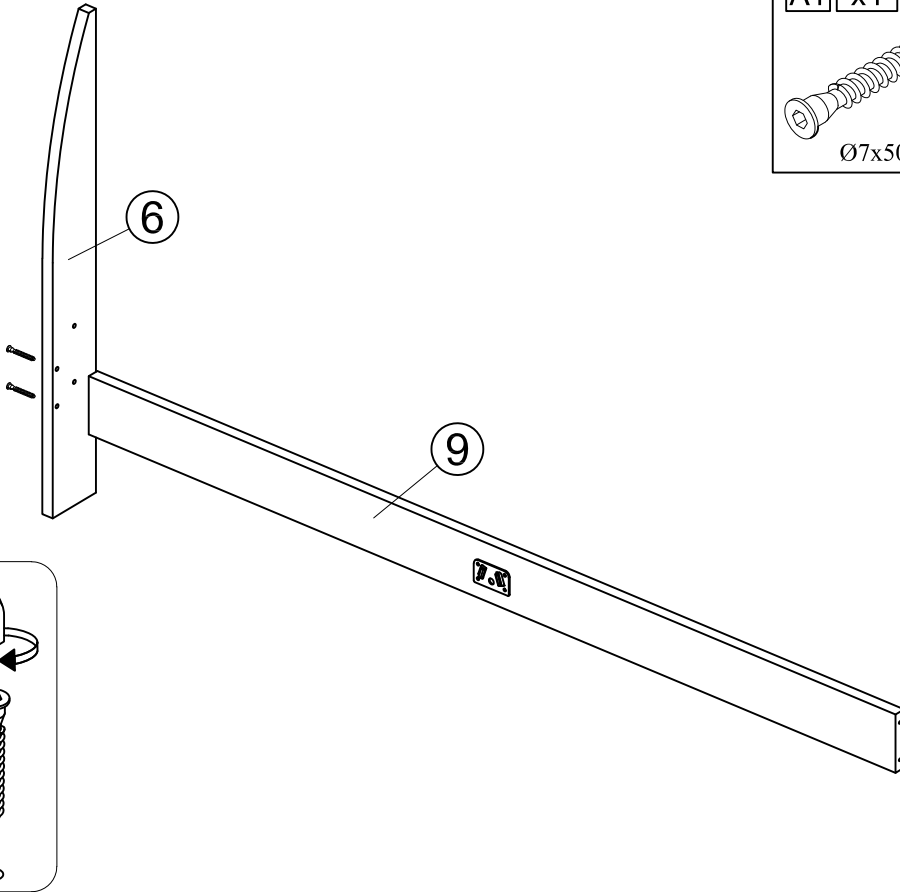


4

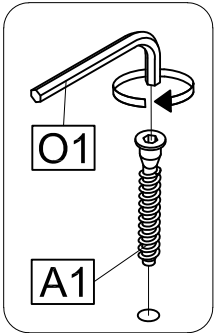
J2	x4	P3	x1
			
4x16			



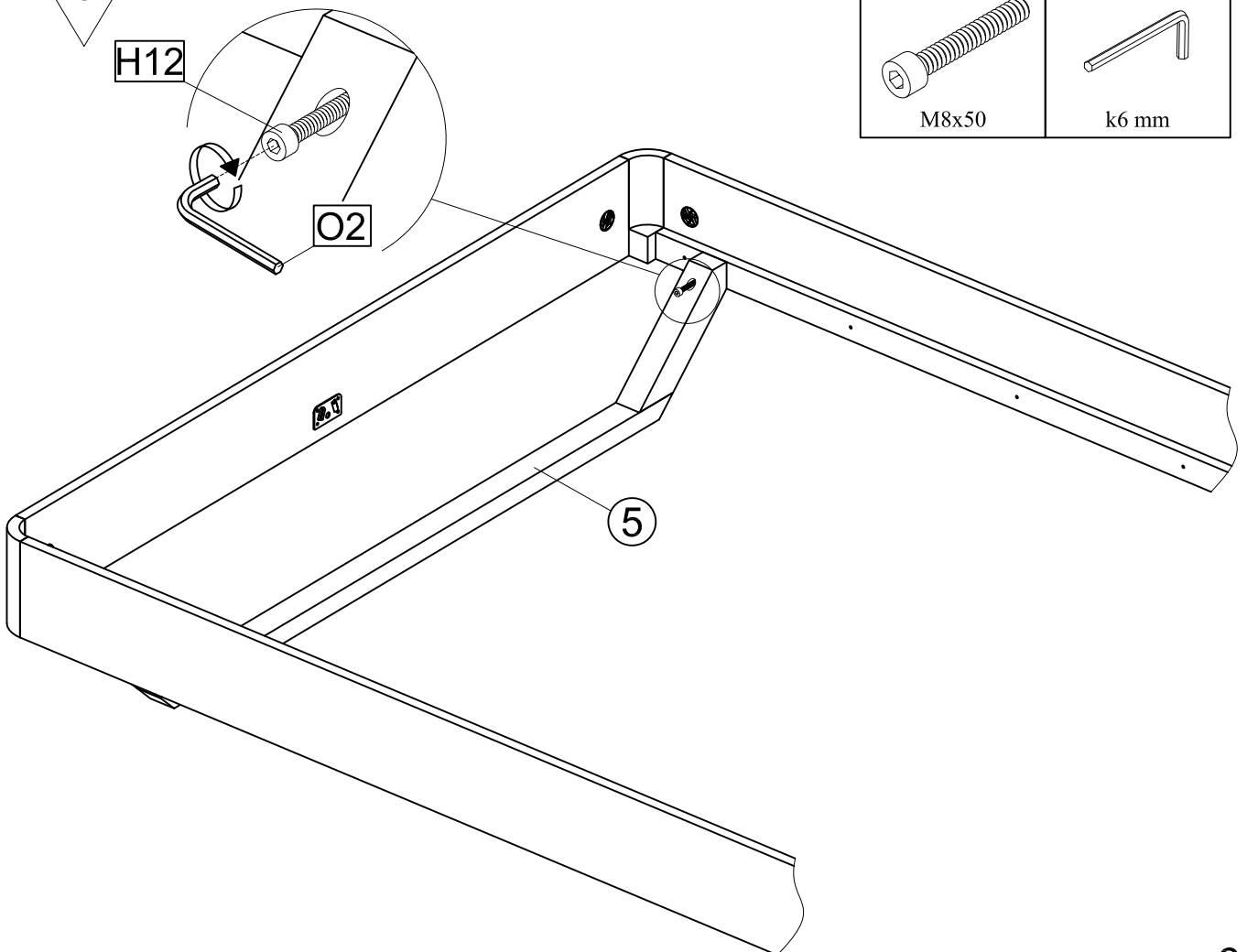
5



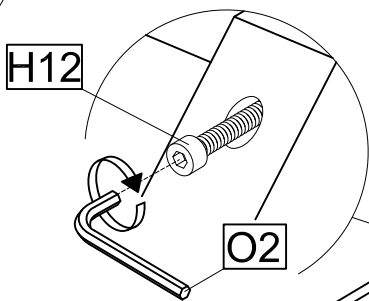
A1	x4	O1	x1
Ø7x50		k4 mm	



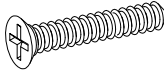
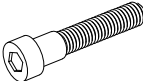


6

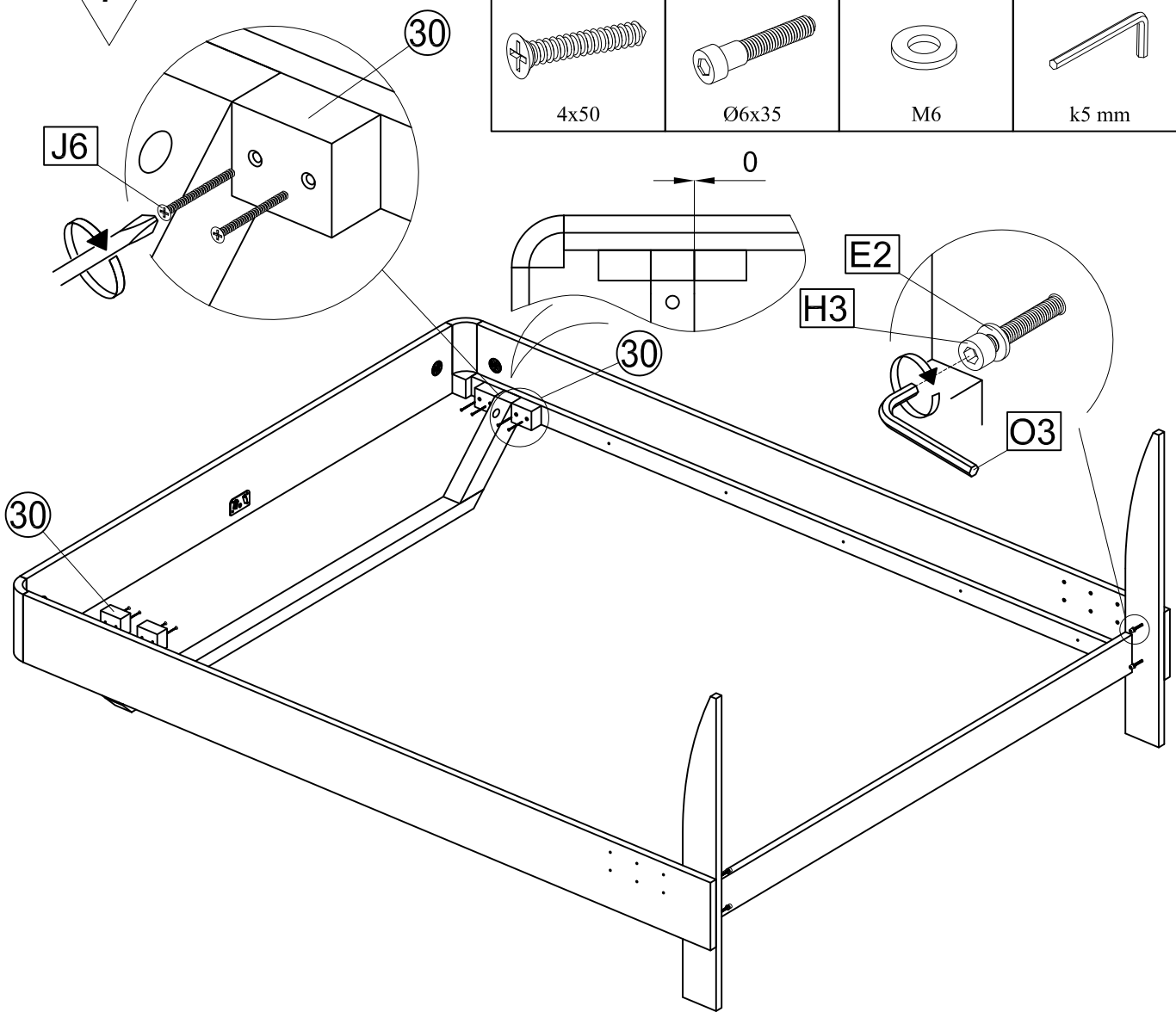


H12	x2	O2	x1
M8x50		k6 mm	

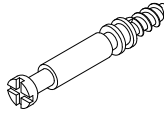
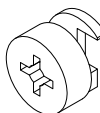
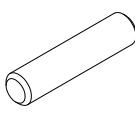


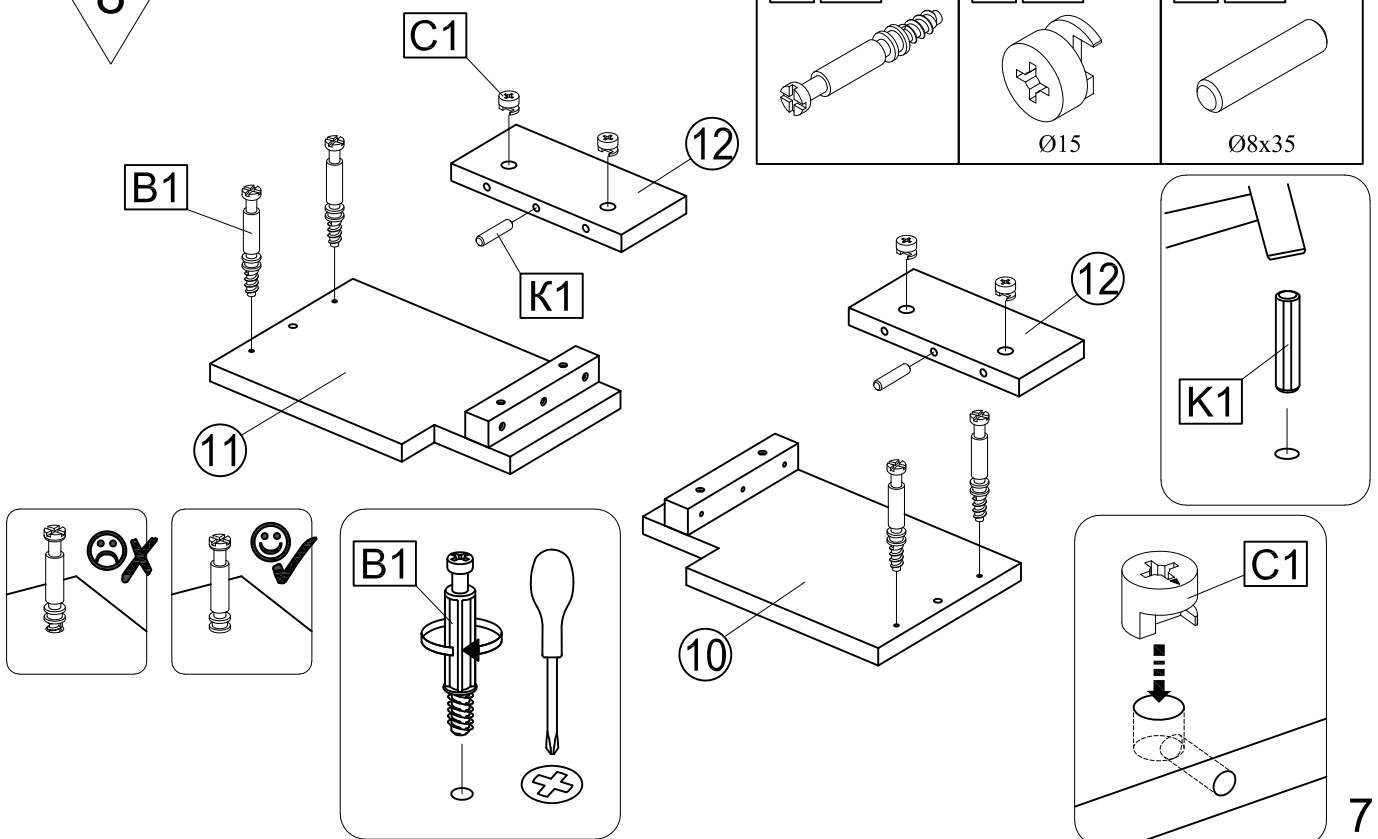
7

J6 x8	H3 x4	E2 x4	O3 x1
			
4x50	Ø6x35	M6	k5 mm

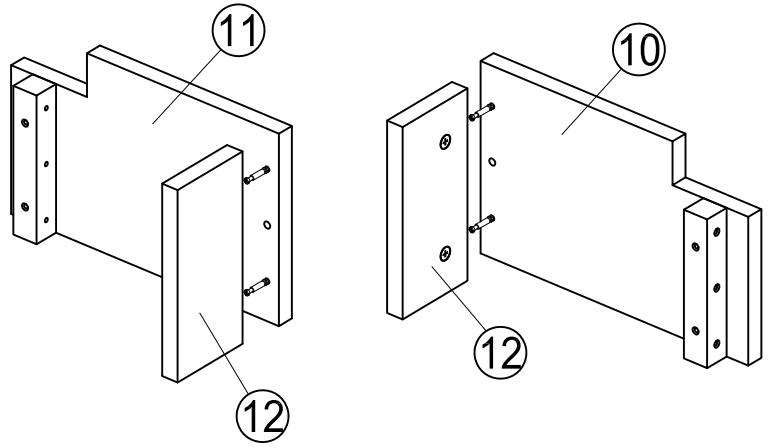
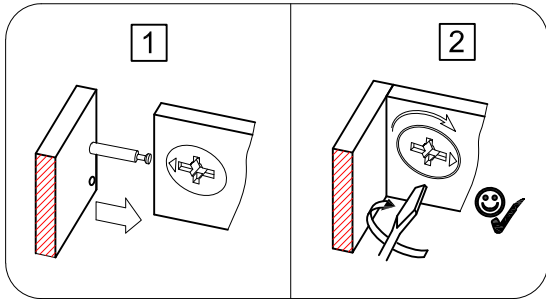


8

B1 x4	C1 x4	K1 x2
		
	Ø15	Ø8x35

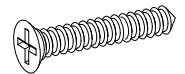


9

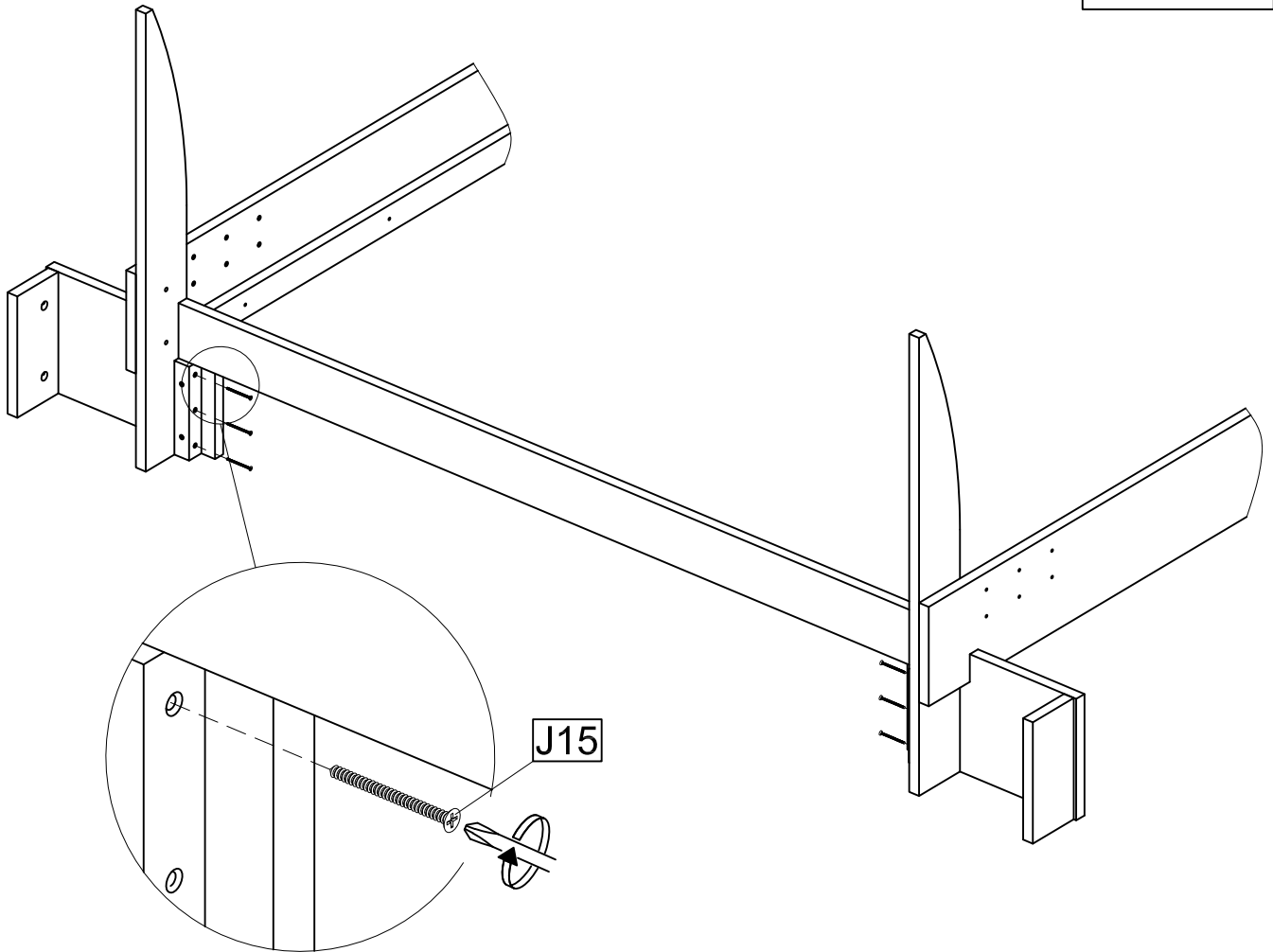


10

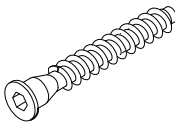

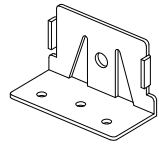
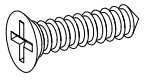
J15 x6

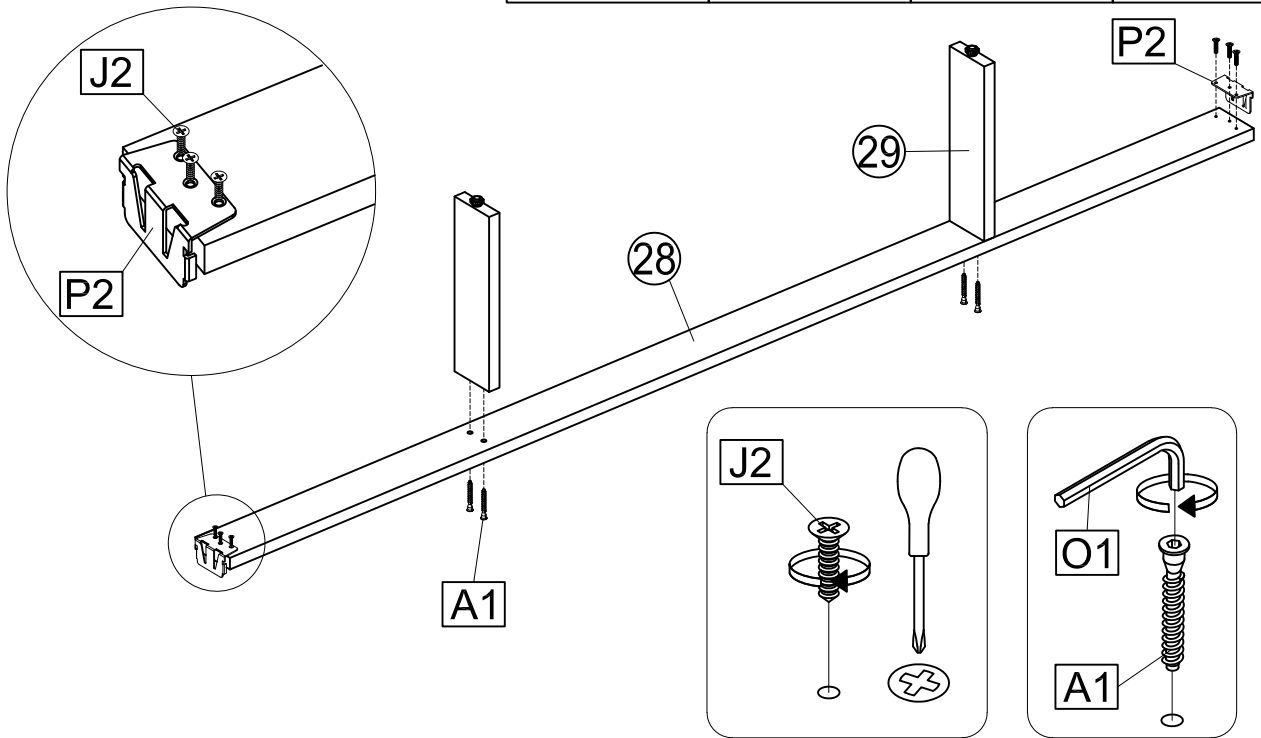


4x45

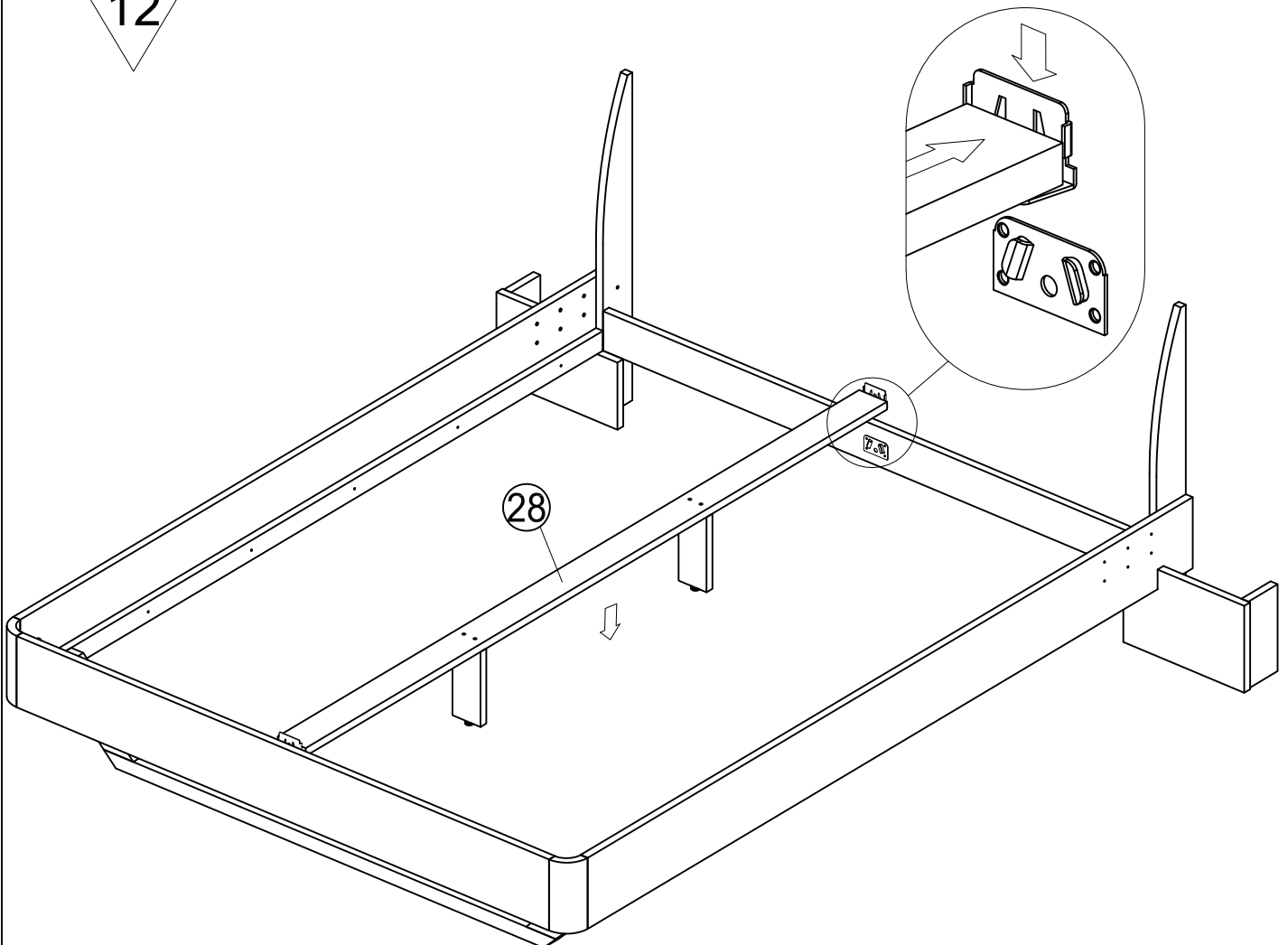


11

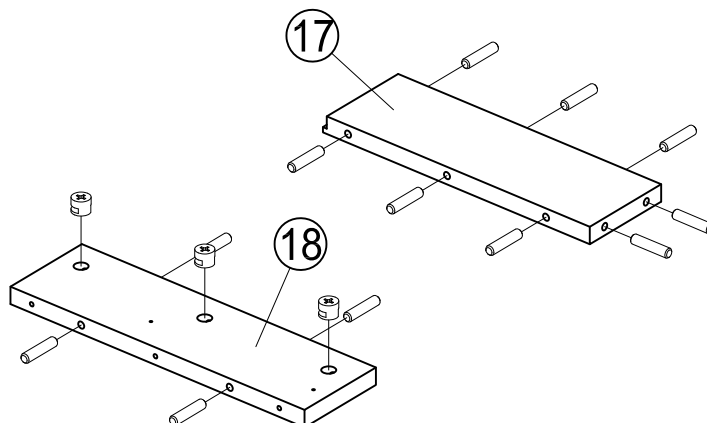
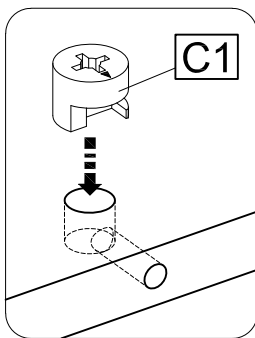
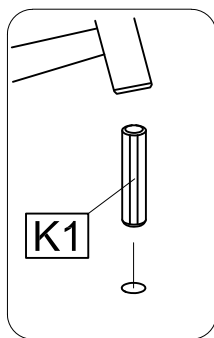
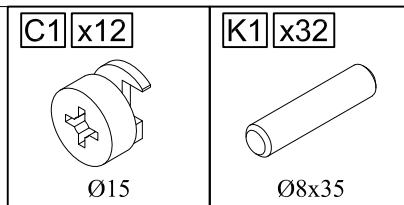
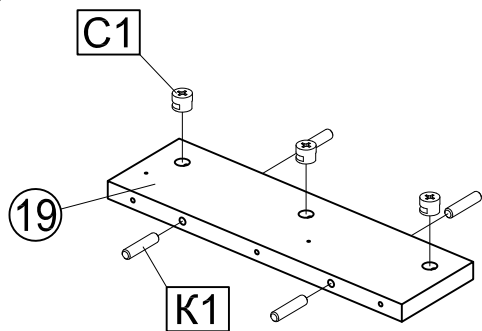
A1 x4  Ø7x50	O1 x1  k4 mm	P2 x2 	J2 x6  4x16
-----------------------------------------------------------------------------------------------------	------------------------------------------------------------------------------------------------------	----------------------------------------------------------------------------------------------	------------------------------------------------------------------------------------------------------



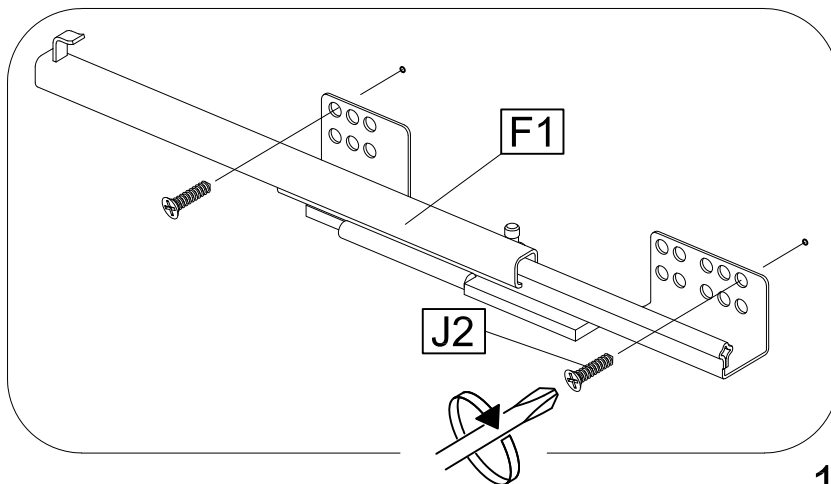
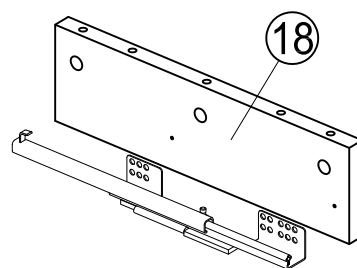
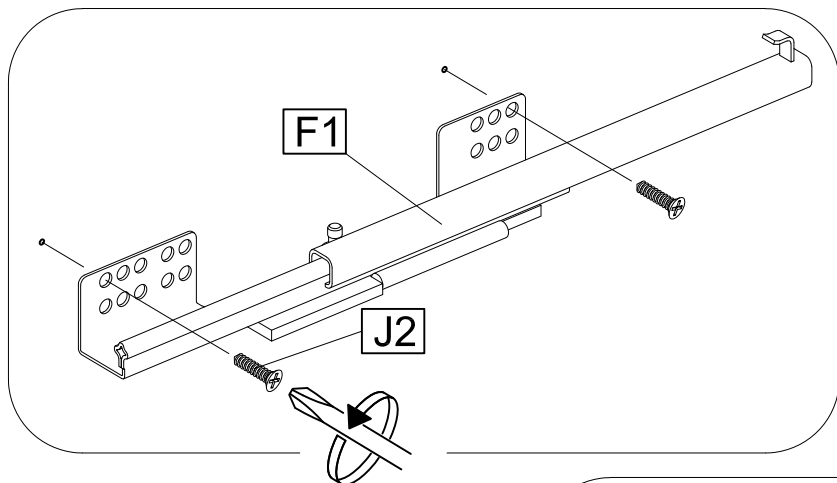
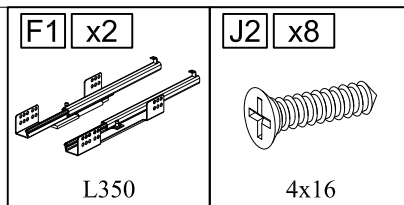
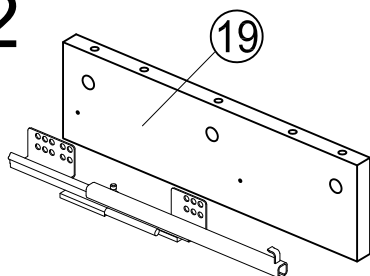
12

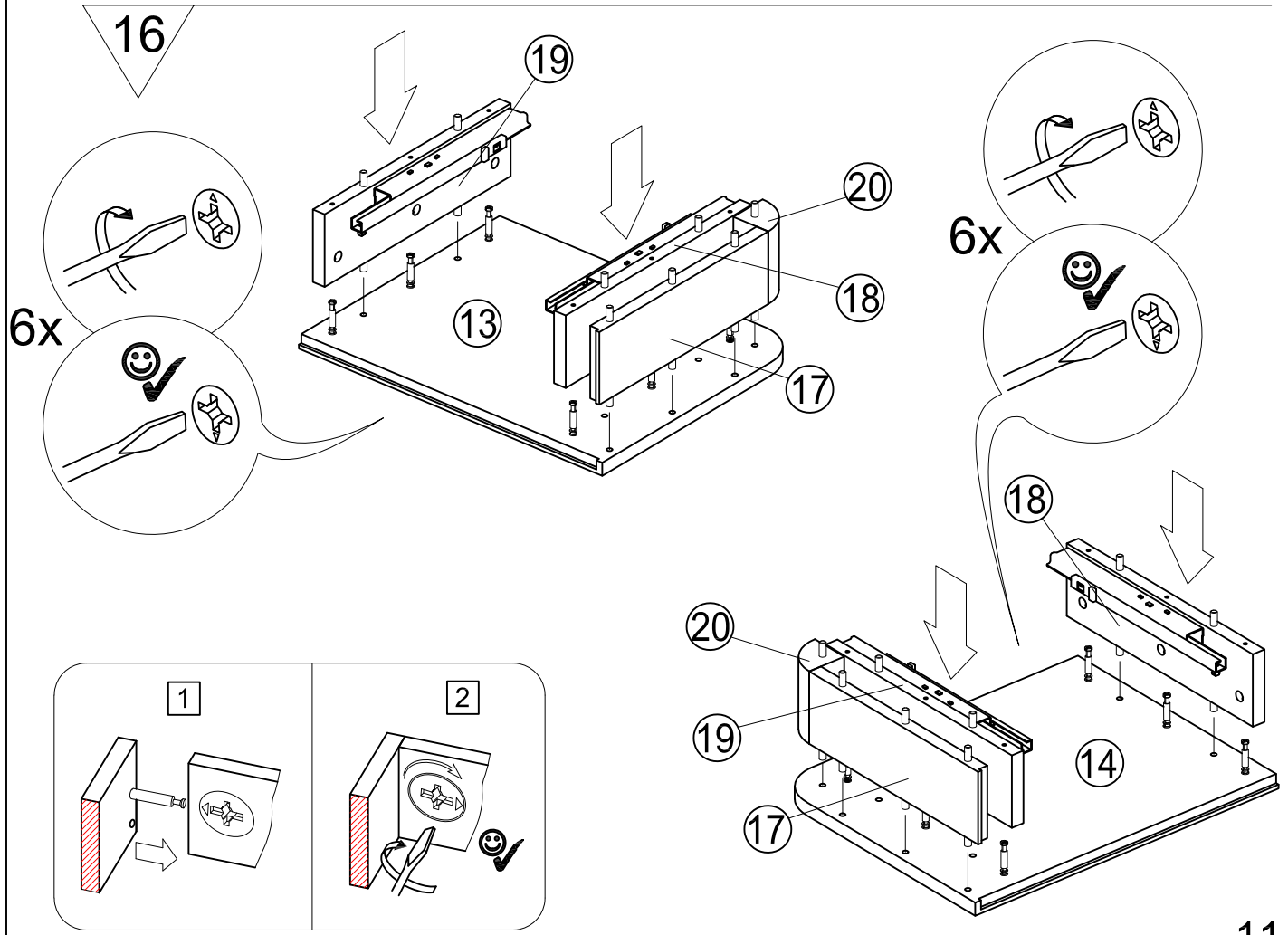
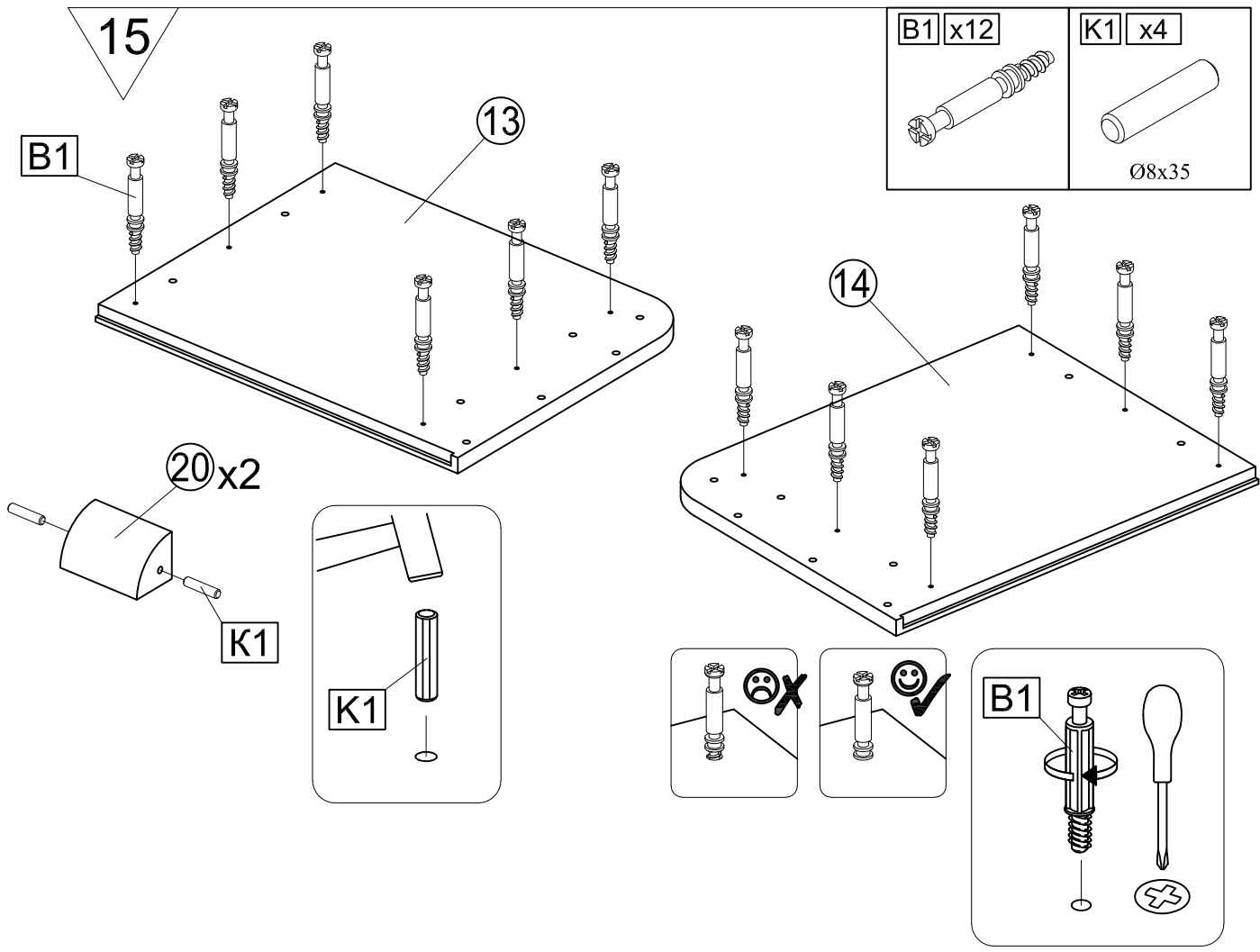


13 x2

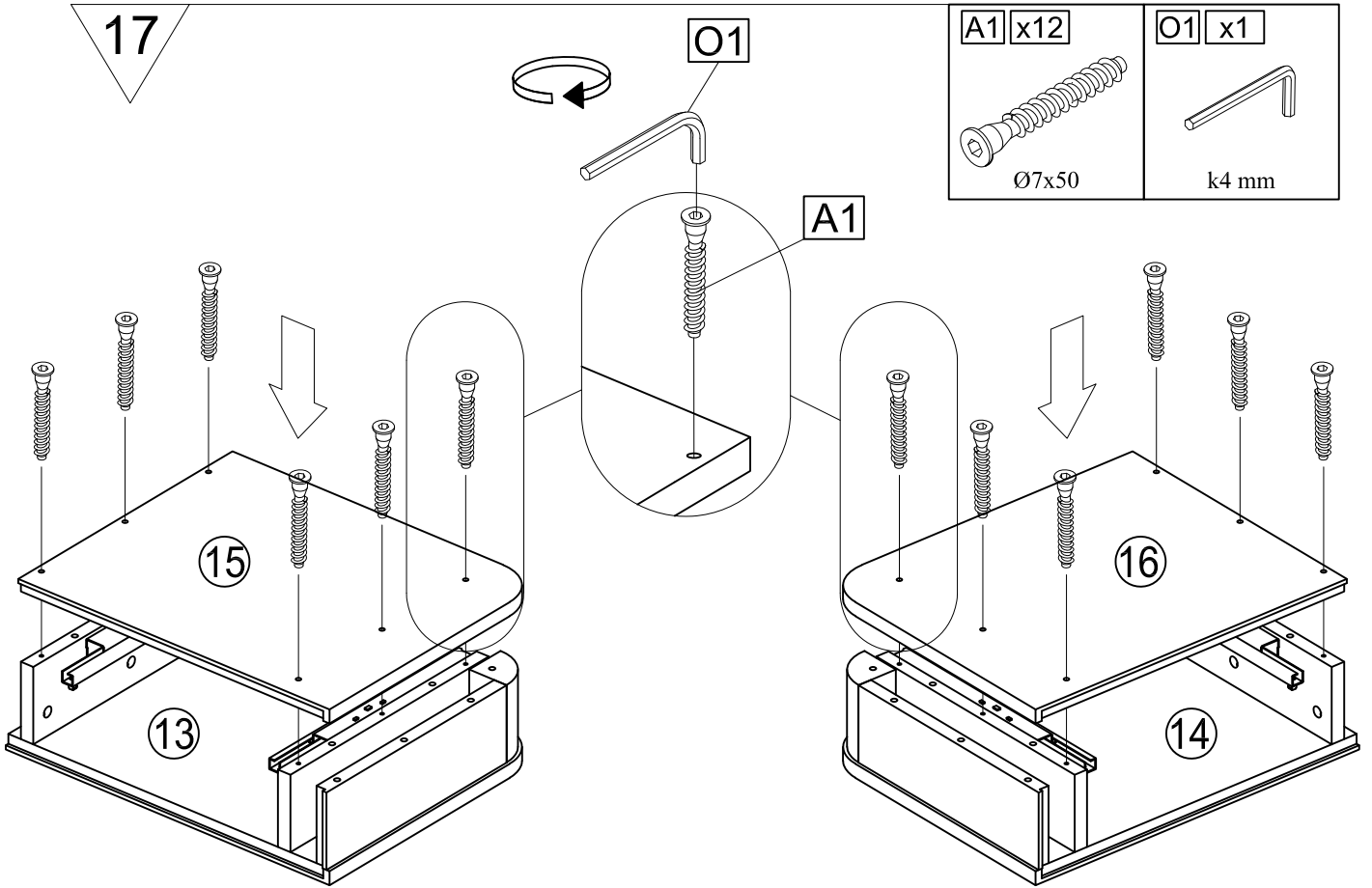


14 x2

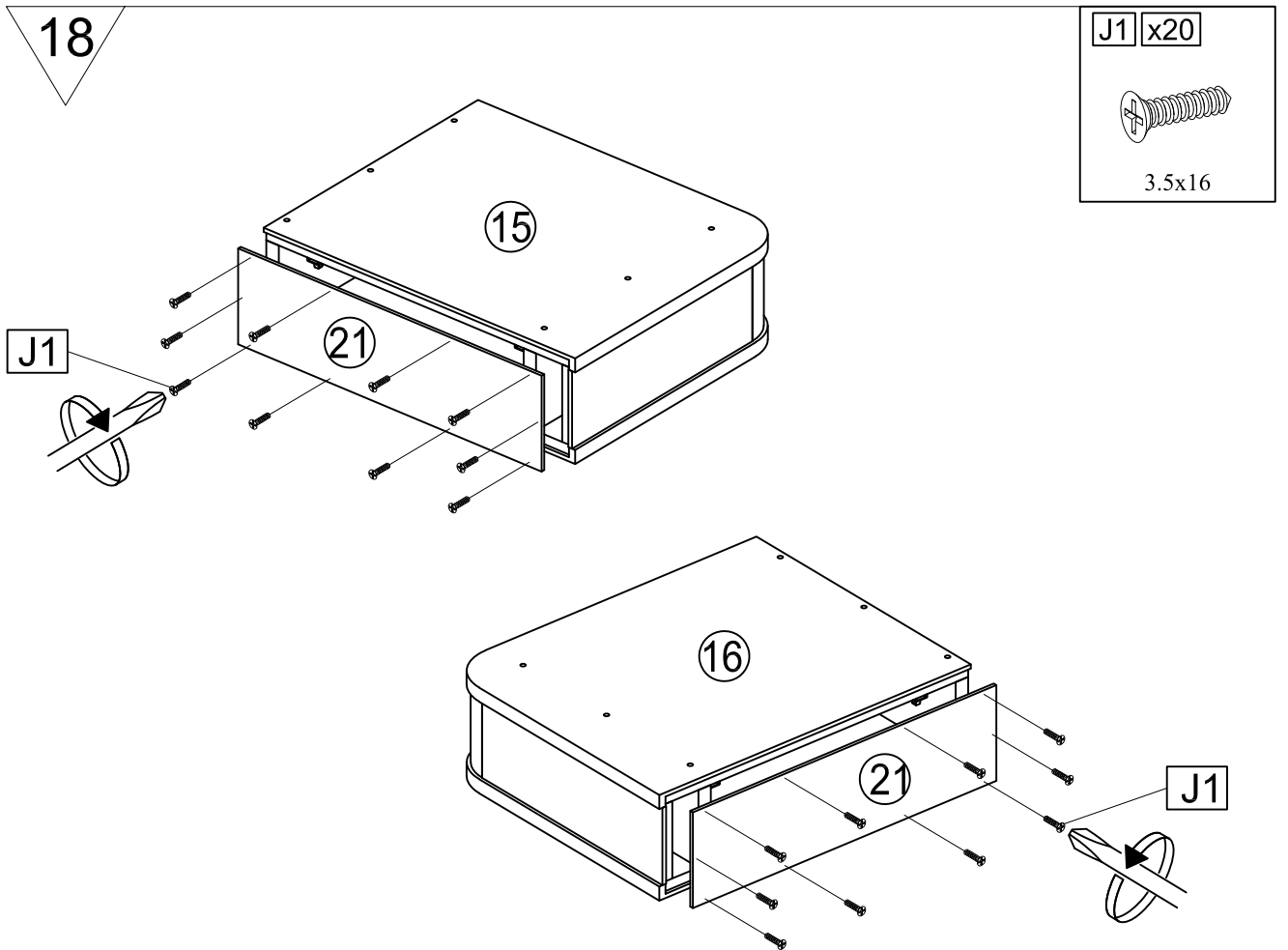




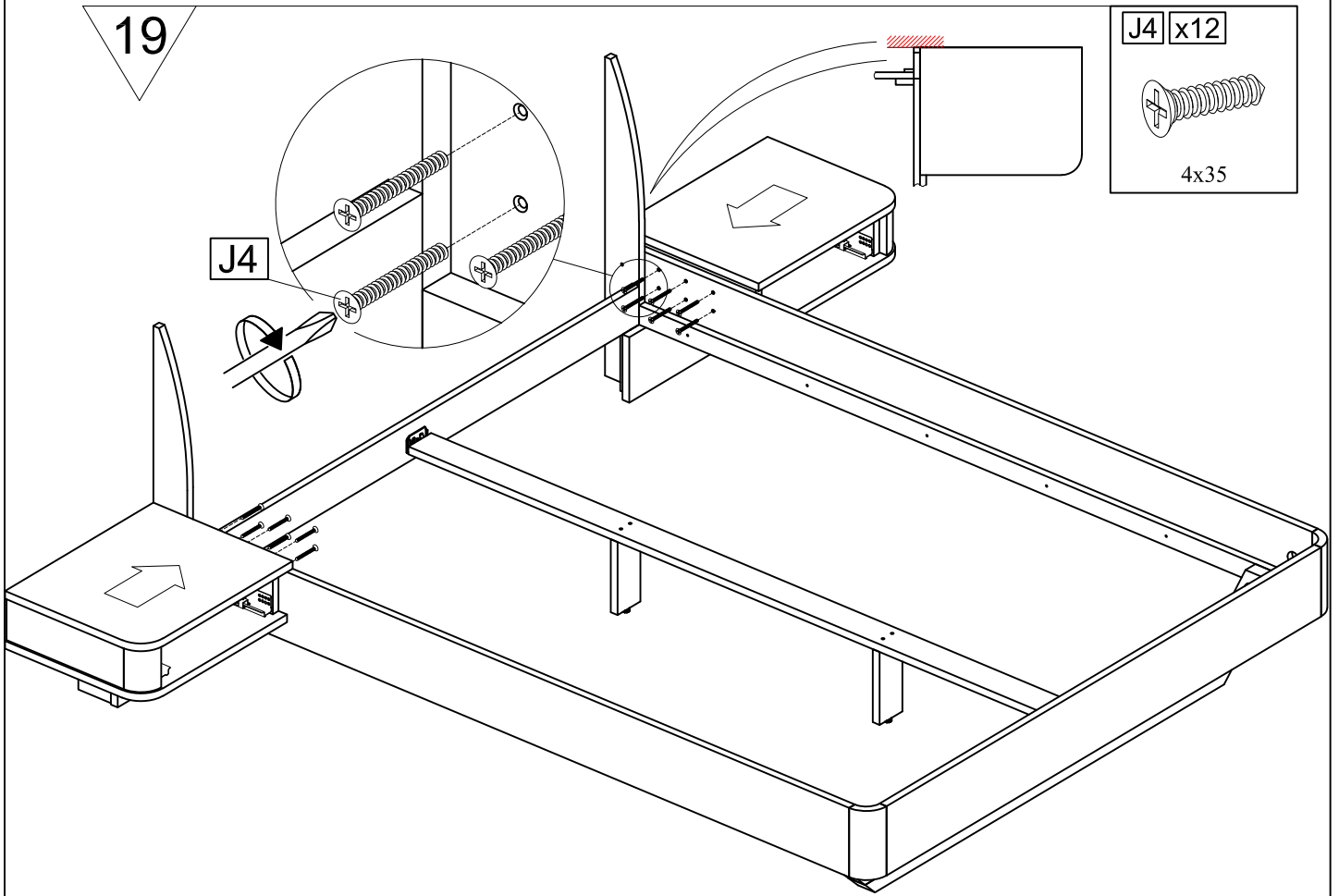
17



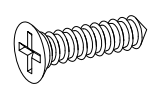
18



19

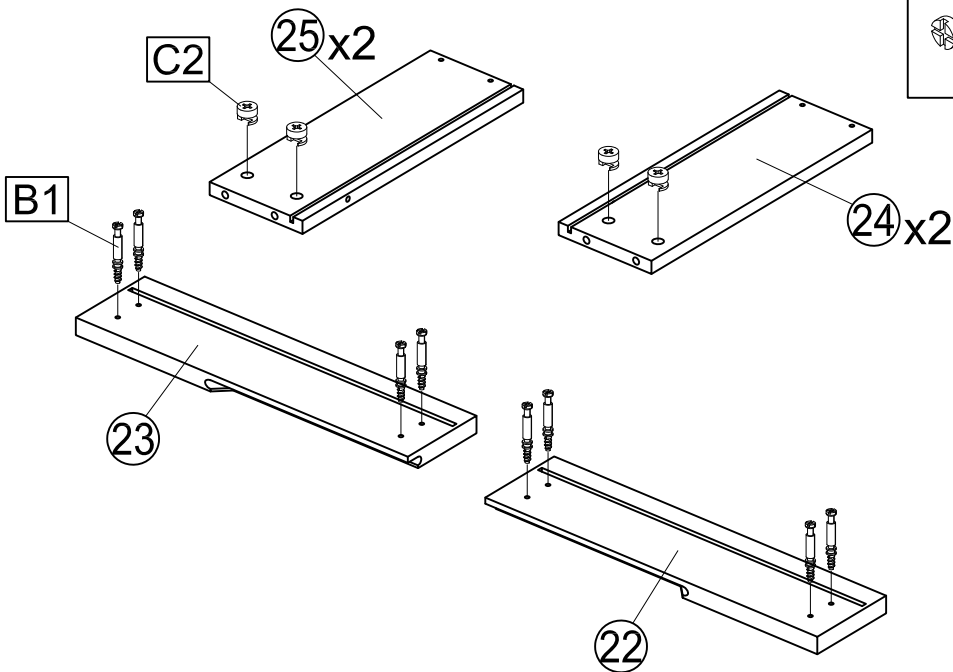


J4 x12

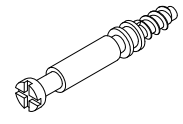


4x35

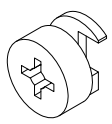
20



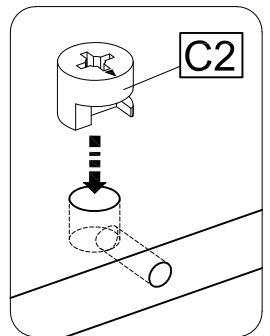
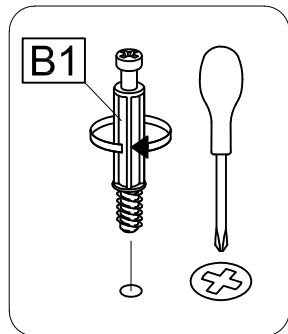
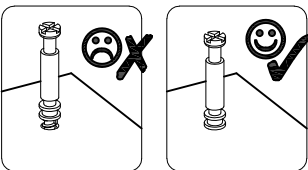
B1 x8



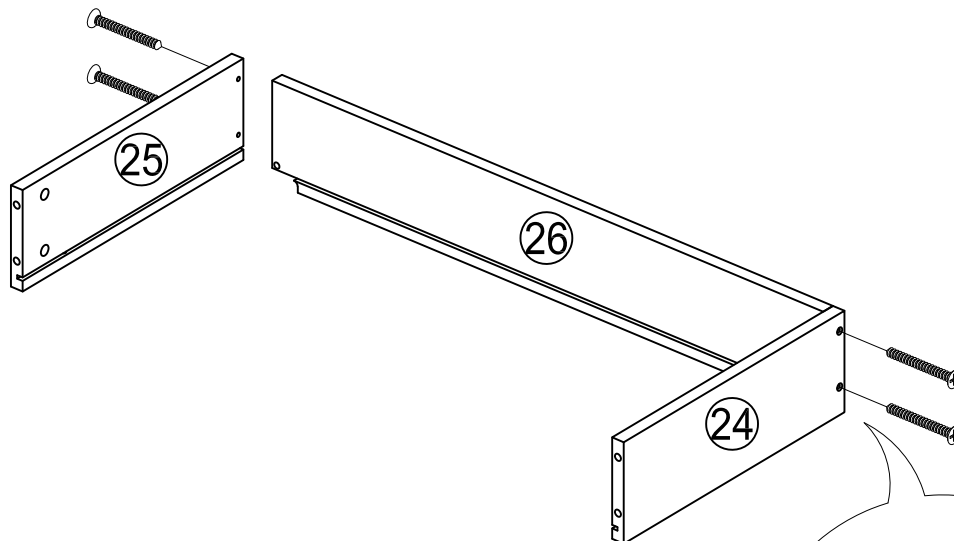
C2 x8



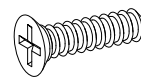
Ø12



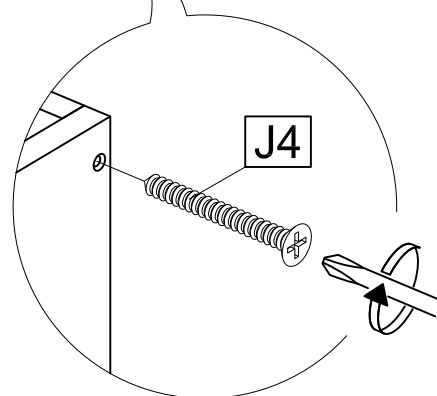
21 x2



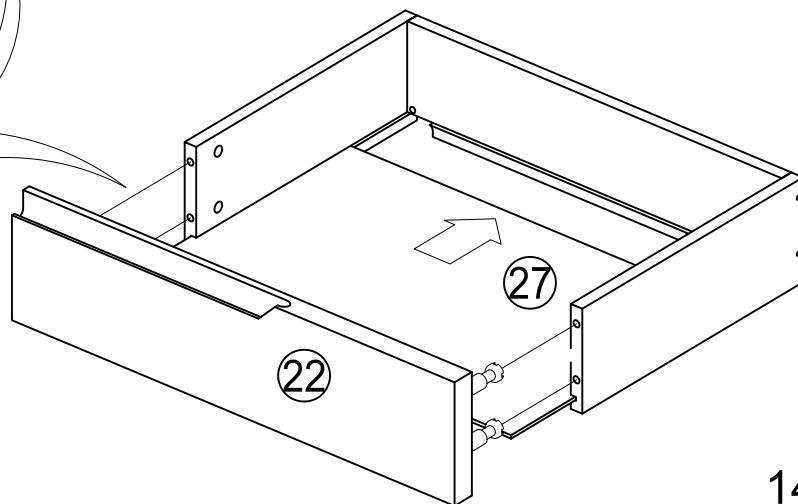
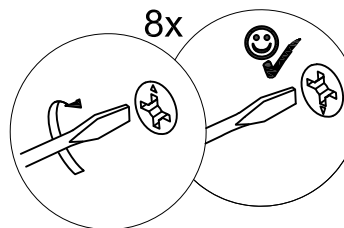
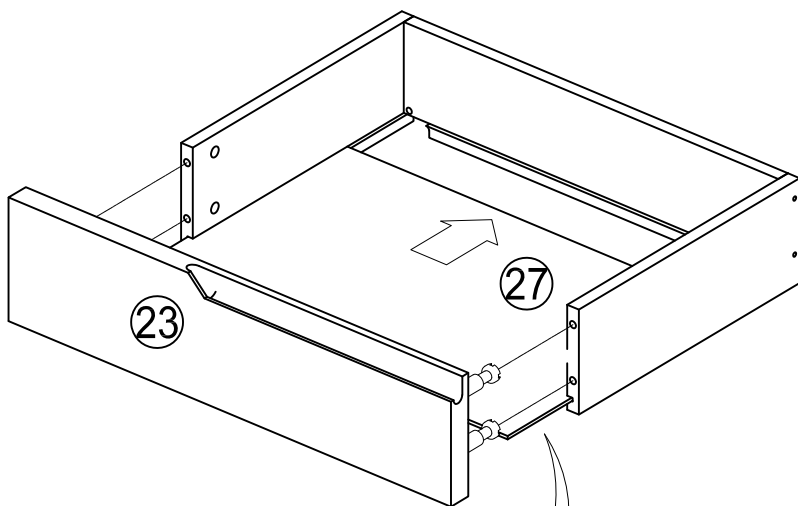
J4 x8



4x35

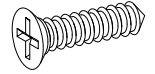


22

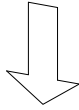


23

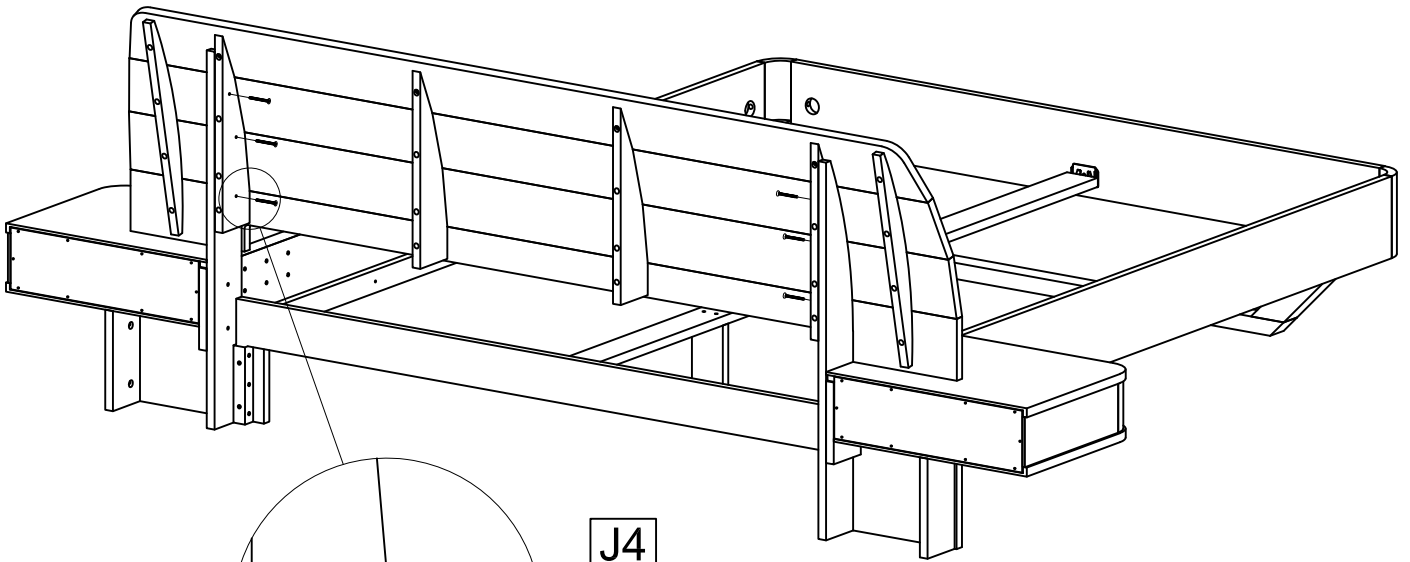
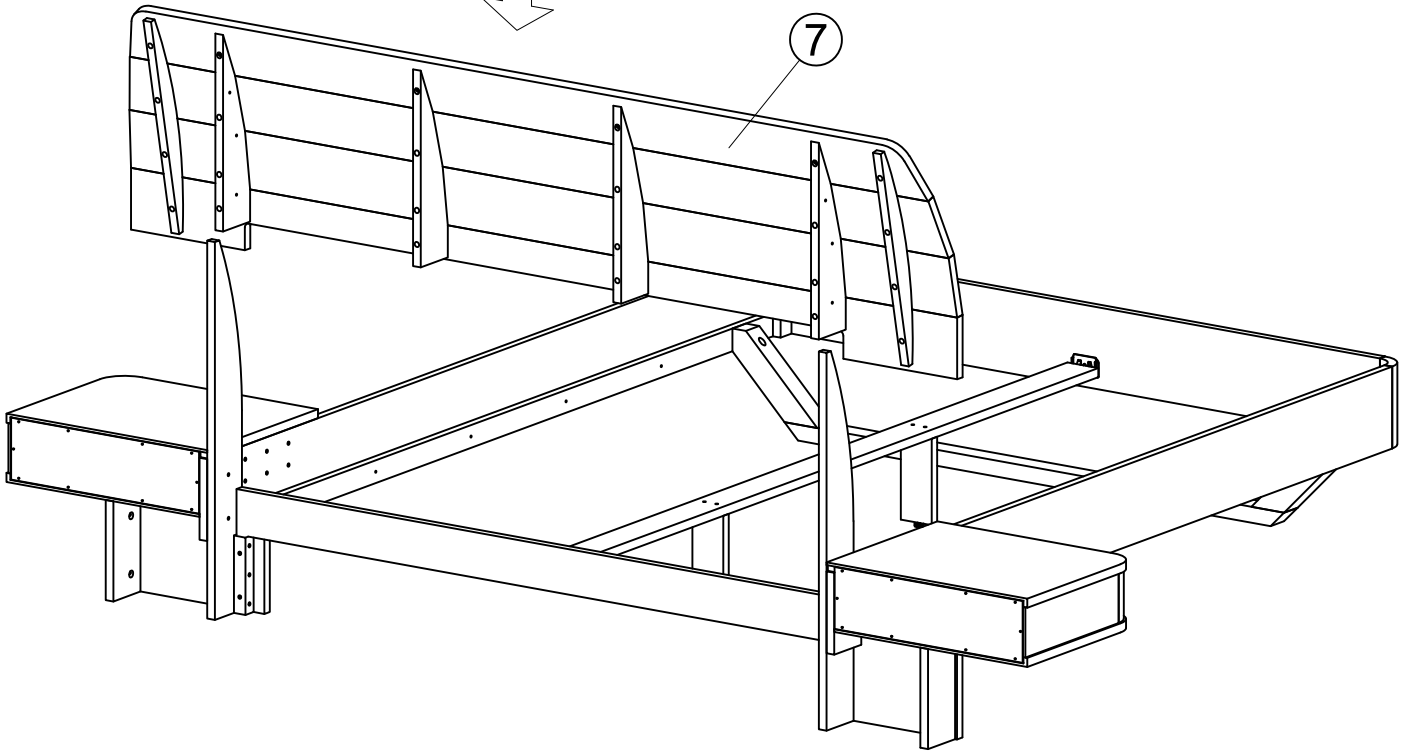
J4 x6



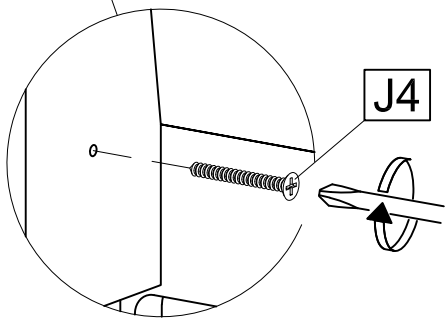
4x35



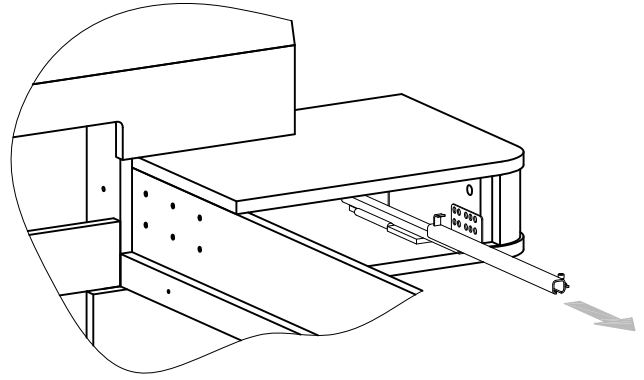
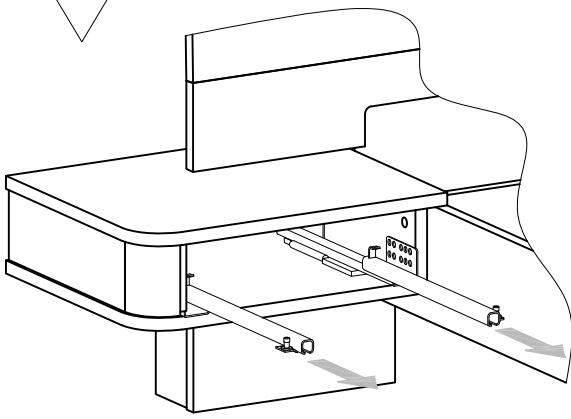
7



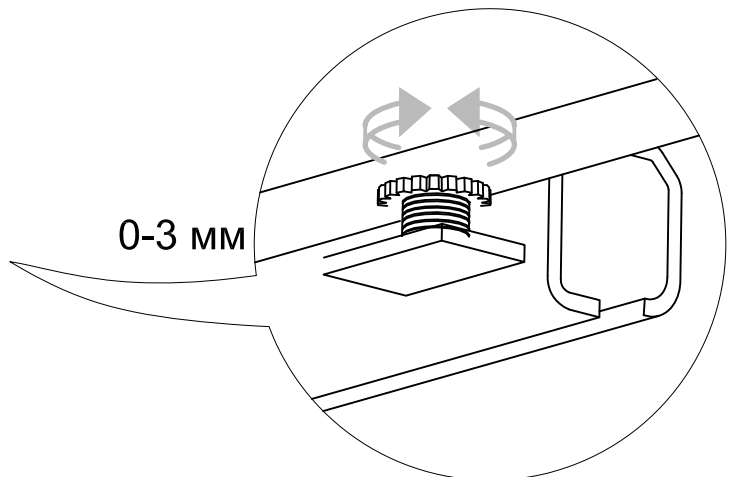
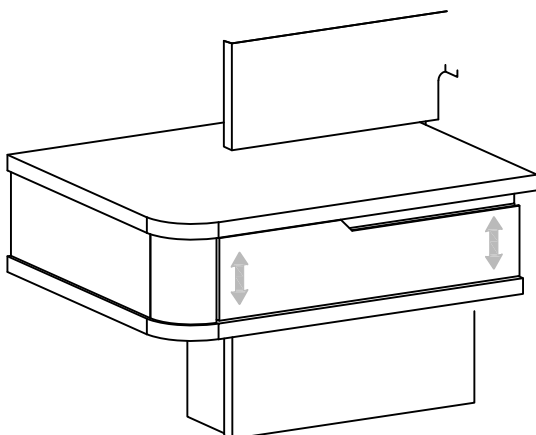
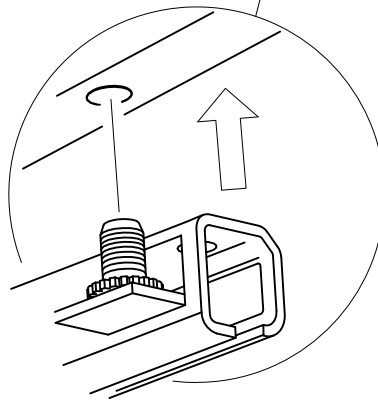
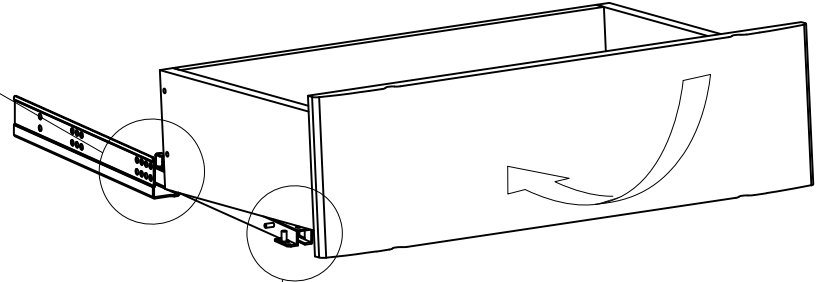
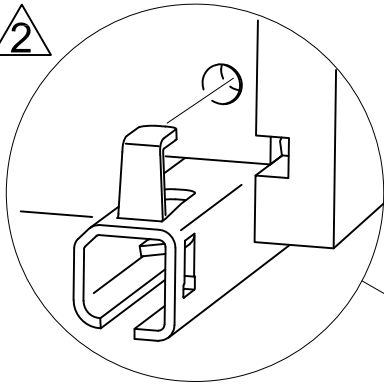
J4

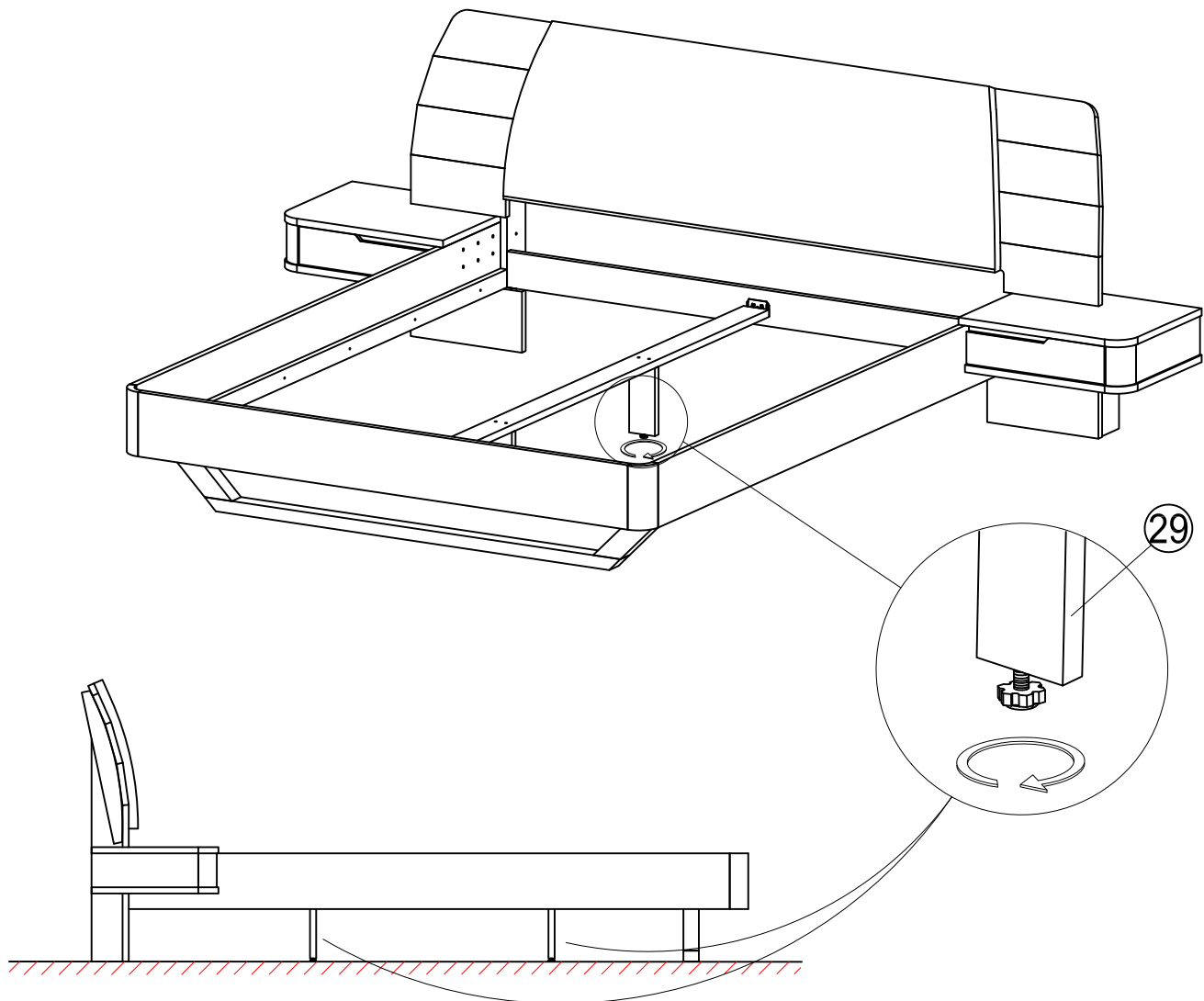


24



2





- ES** Por favor, limpie únicamente con un paño o un paño húmedo. No utilice limpiadores abrasivos.
- D** Bitte nur mit einem Staubtuch oder leicht feuchtem Lappen reinigen. Keine scheuernden Putzmittel verwenden.
- GB** Please only clean with a duster or a damp cloth. Do not use any abrasive cleaners.
- FR** Veuillez nettoyer uniquement avec un chiffon à poussière ou un chiffon légèrement humide. Ne pas utiliser de détergent abrasif.
- IT** Si raccomanda di pulire solo con un panno per la polvere o uno strofinaccio umido. Non utilizzare detersivi abrasivi.
- NL** Reinig alleen met een stofdoek of een lichtjes vochtige doek. Gebruik geen schurende poetsmiddelen.
- PL** Czyszczenie należy wykonać wyłącznie za pomocą ściereczki lub lekko nawilżonego ręcznika. Nie stosować środków czyszczących do szorowania.
- CZ** Čistěte prosím jen prachovkou nebo lehce navlhčeným hadrem. Nepoužívejte drhnoucí čisticí prostředky.
- SK** Na čistenie používajte len prachovku alebo zľahka navlhčenú utierku. Nepoužívajte žiadne drhnuce čistiace prostriedky.
- HU** Kérjük, csak portórlő kendővel vagy enyhén nedves ronggyal tisztítsa. Ne használjon dörzsható tisztítószert.
- RO** Vă rugăm să utilizați la curățare exclusiv o cârpă de șters praful sau o cârpă ușor umezită. Nu utilizați substanțe de curățat abrazive.
- TR** Lütfen sadece bir toz bezikle veya hafif nemli yumuşak bir bezle siliniz. Aşındırıcı temizlik malzemeleri kullanmayınız.
- RU** Очищайте от пыли тряпкой или слегка влажной ветошью. Не допускается применение чистящих средств, не предназначенных для ухода за мебелью.