

D Montageanleitung

FR Notice de montage

NL Handleiding voor de montage

CZ Montážní návod

HU Szerelési útmutató

TR Montaj talimatları

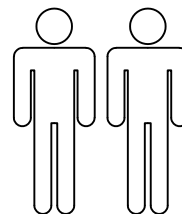
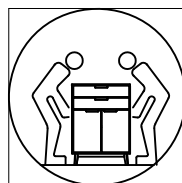
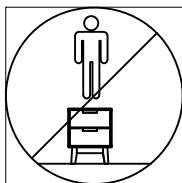
GB Assembly instructions

IT Istruzioni di montaggio

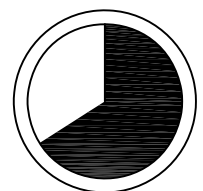
PL Instrukcja montażu

SK Návod na montáž

RO Instrucțiuni de montaj



40 min



D Bitte nur mit einem Staubtuch oder leicht feuchtem Lappen reinigen. Keine scheuernden Putzmittel verwenden.

GB Please only clean with a duster or a damp cloth. Do not use any abrasive cleaners.

FR Veuillez nettoyer uniquement avec un chiffon à poussière ou un chiffon légèrement humide. Ne pas utiliser de détergent abrasif.

IT Si raccomanda di pulire solo con un panno per la polvere o uno strofinaccio umido. Non utilizzare detergenti abrasivi.

NL Reinig alleen met een stofdoek of een lichtjes vochtige doek. Gebruik geen schurende poetsmiddelen.

PL Czyszczenie należy wykonać wyłącznie za pomocą ściereczki lub lekko nawilżonego ręcznika. Nie stosować środków czyszczących do szorowania.

CZ Čistěte prosím jen prachovkou nebo lehe navlhčeným hadrem. Nepoužívejte drhnoucí čisticí prostředky.

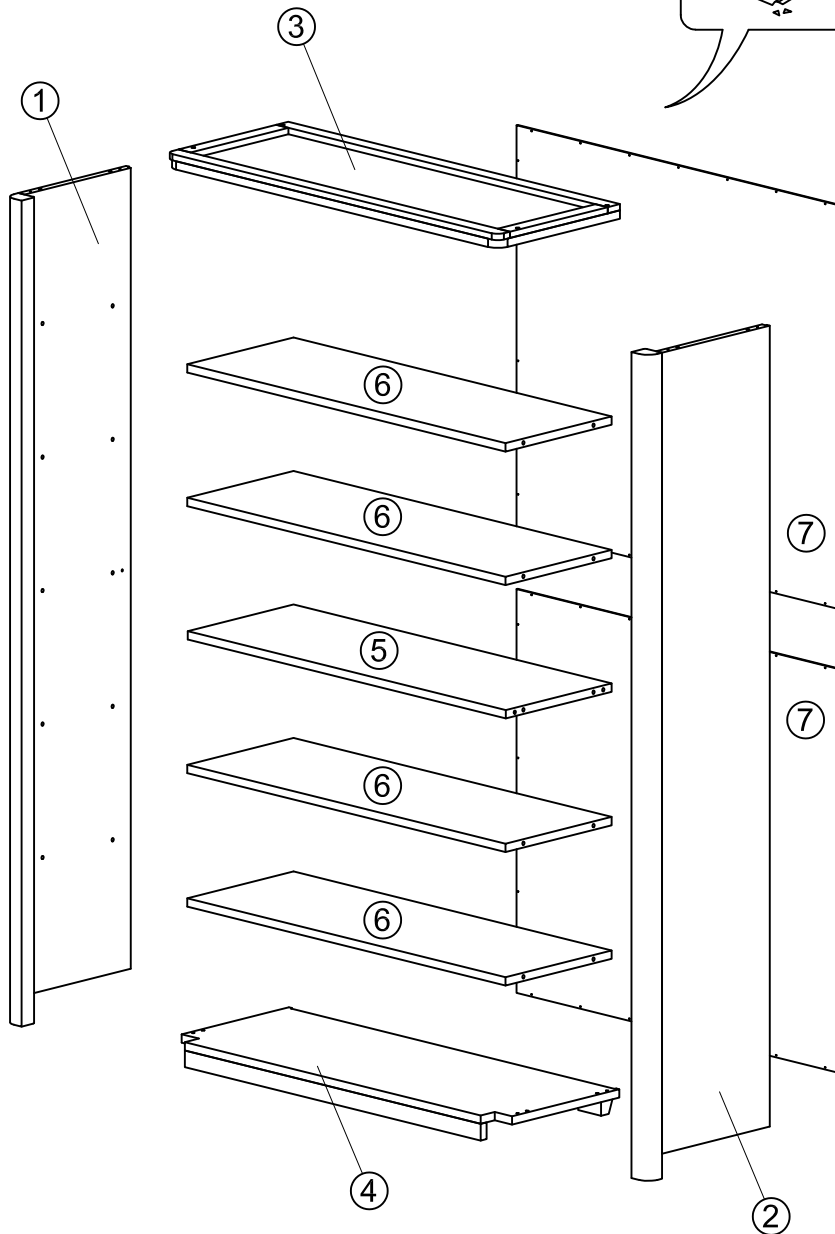
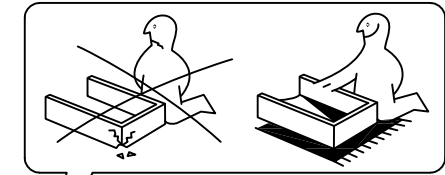
SK Na čistenie používajte len prachovku alebo zľahka navlhčenú utierku. Nepoužívajte žiadne drhnuce čistiace prostriedky.

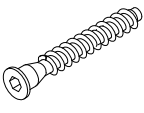
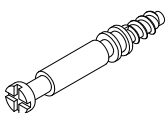
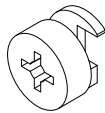
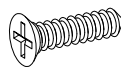
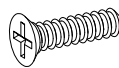
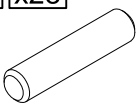

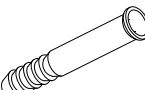
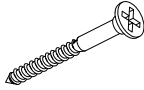
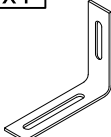
HU Kérjük, csak portörő kendővel vagy enyhén nedves ronggyal tisztítsa. Ne használjon dörzshatású tisztítószert.

RO Vă rugăm să utilizați la curățare exclusiv o cârpă de șters praful sau o cârpă ușor umezită. Nu utilizați substanțe de curățat abrazive.

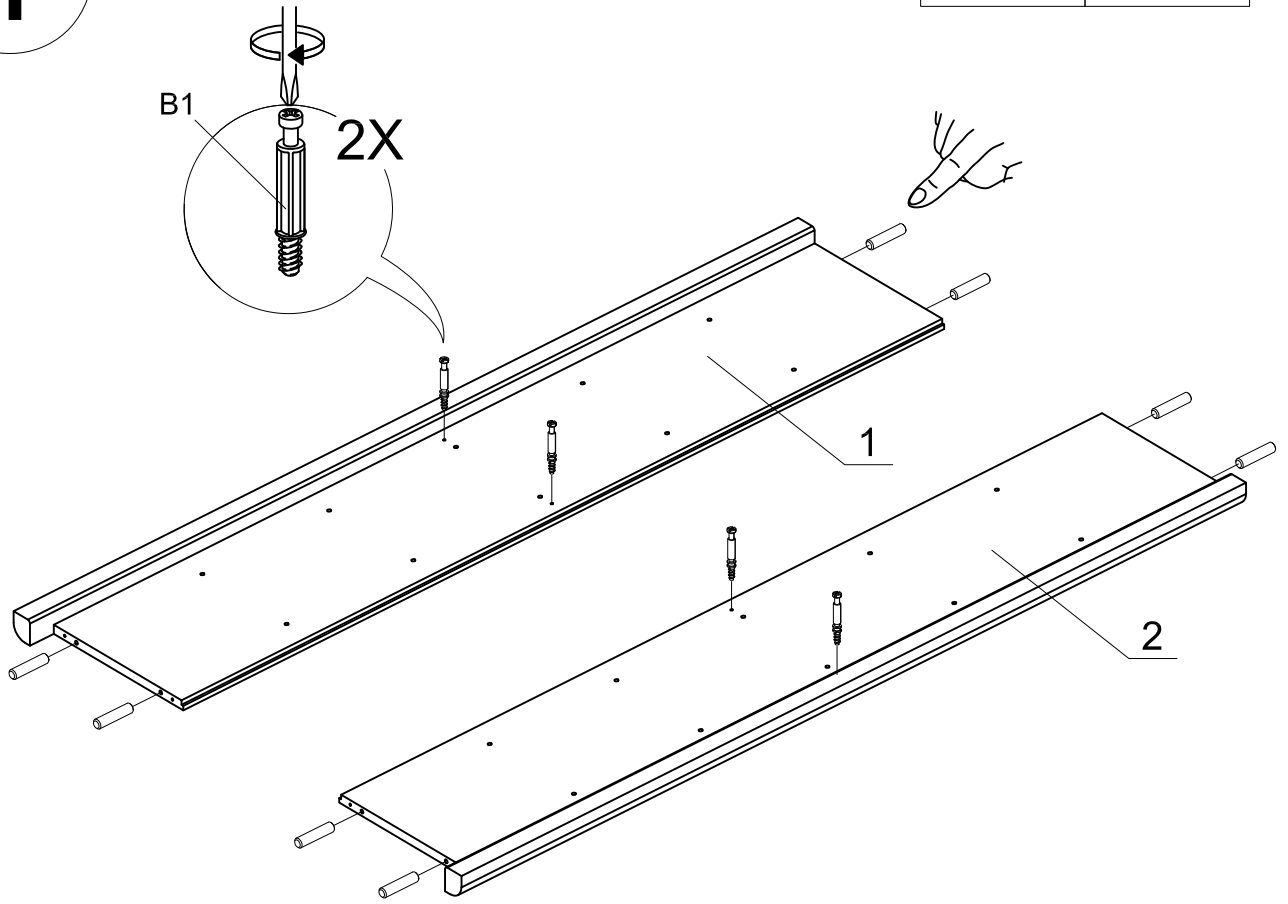
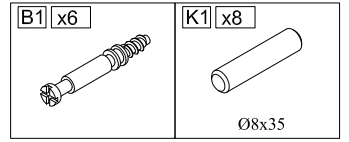
TR Lütfen sadece bir toz bezikle veya hafif nemli yumuşak bir bezle siliniz. Aşındırıcı temizlik malzemeleri kullanmayınız.

No	Size/MaB	Qty	✓
1	1960x400x55	1	
2	1960x400x55	1	
3	1080x400x35	1	
4	1080x400x60	1	
5	1040x350x20	1	
6	1040x350x20	4	
7	1058x969x5	2	

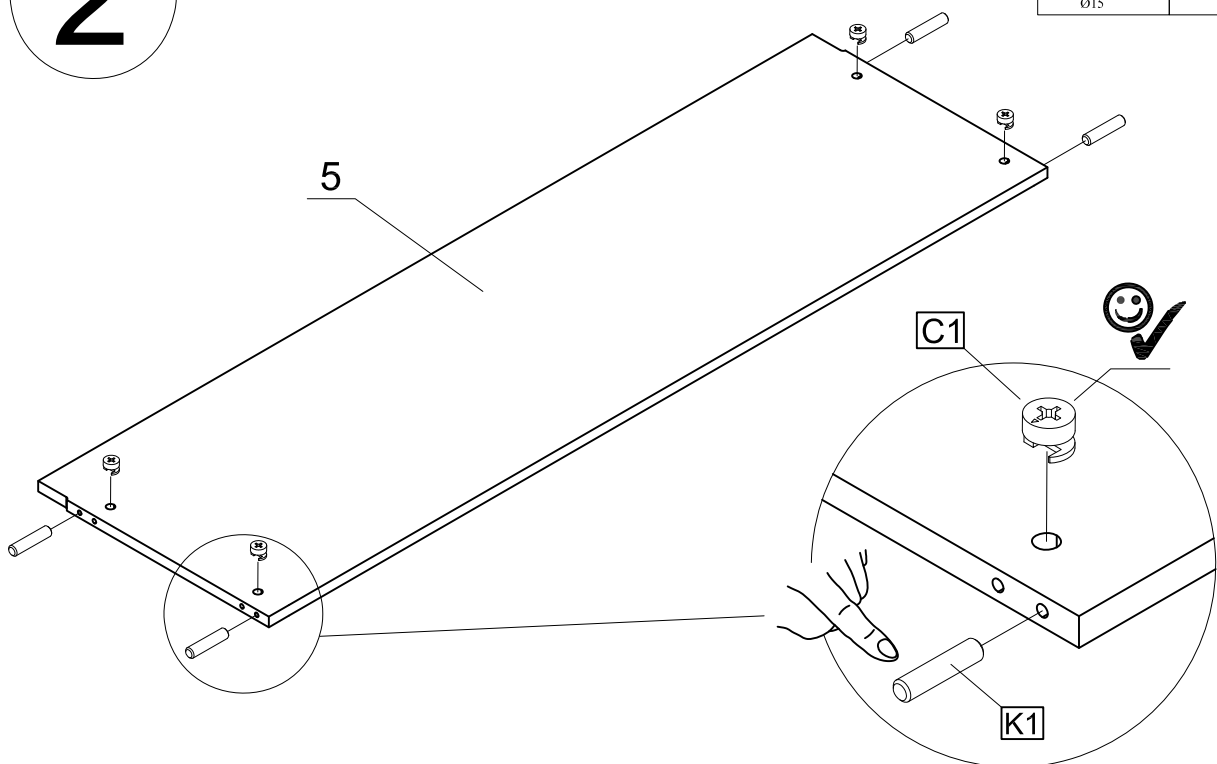
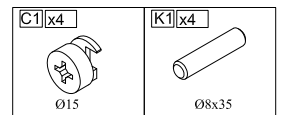


A1 x8  Ø7x50	B1 x4 	C1 x4  Ø15	J1 x52  3.5x16	J2 x1  4x16
K1 x28  Ø8x35	O1 x1  S 4 mm	G1 x1 	V1 x1 	P1 x1 

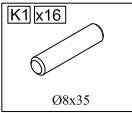
1



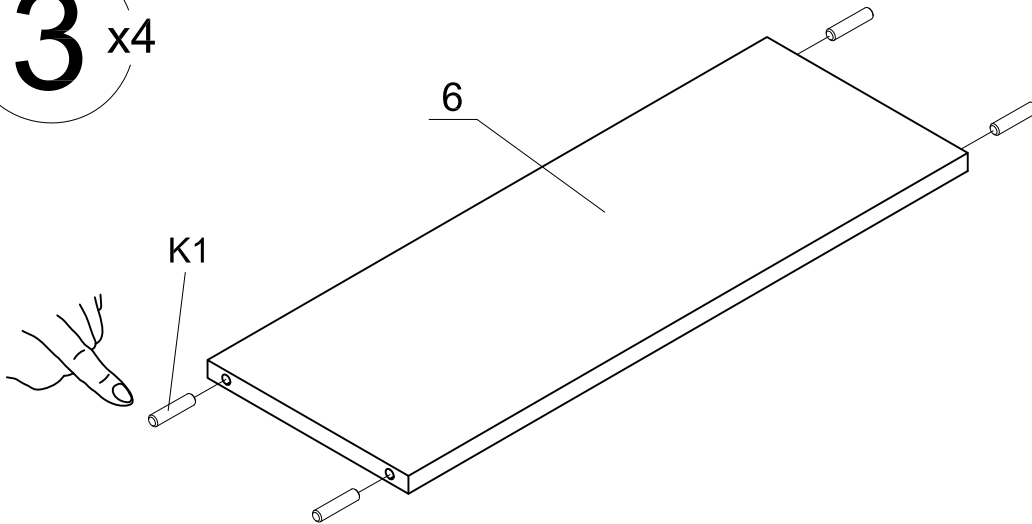
2



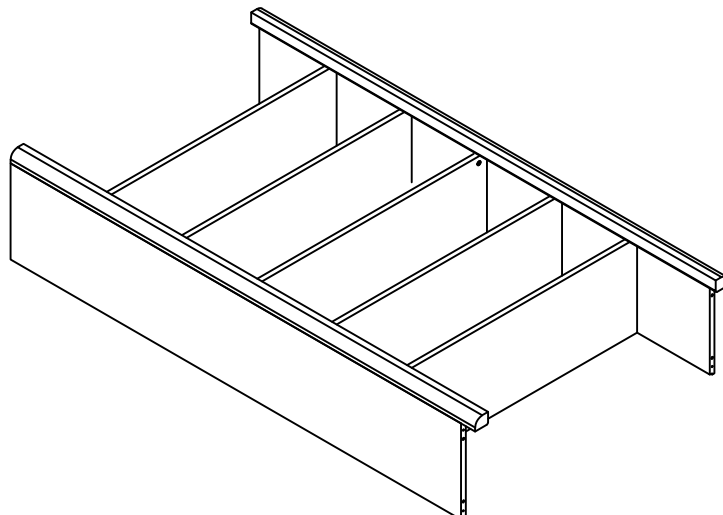
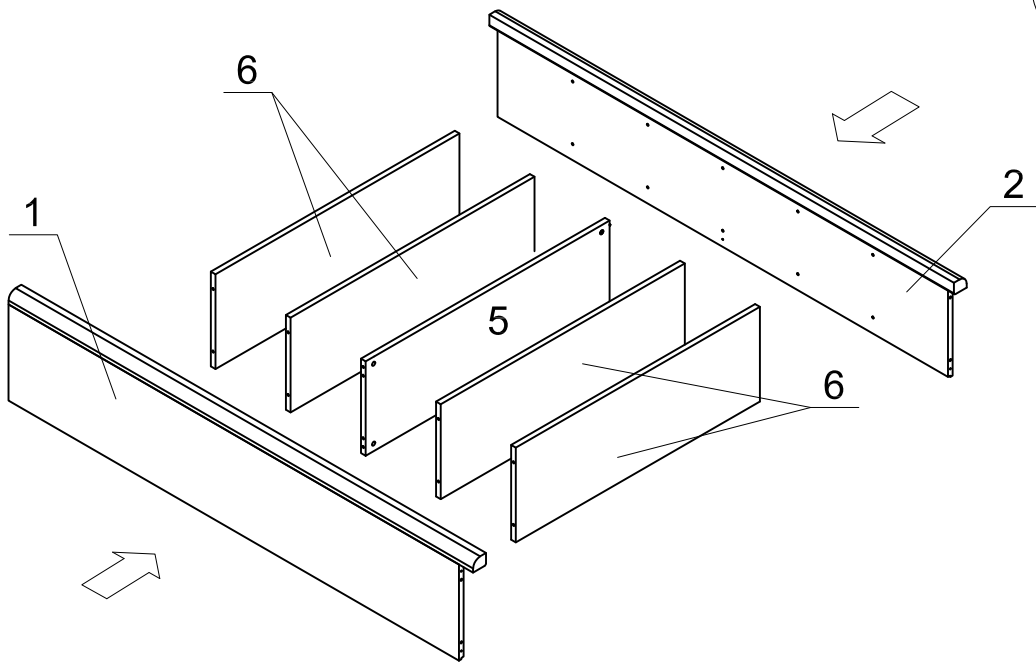
3



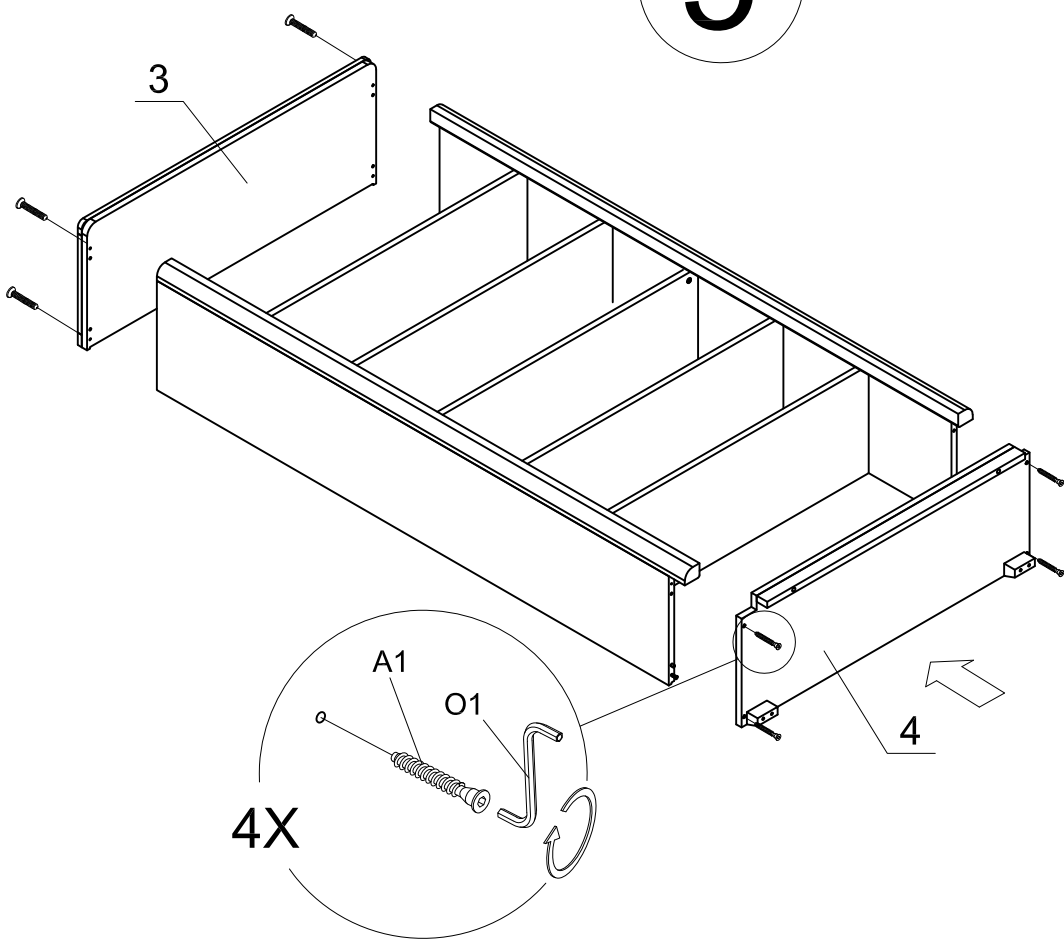
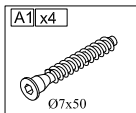
3 x4



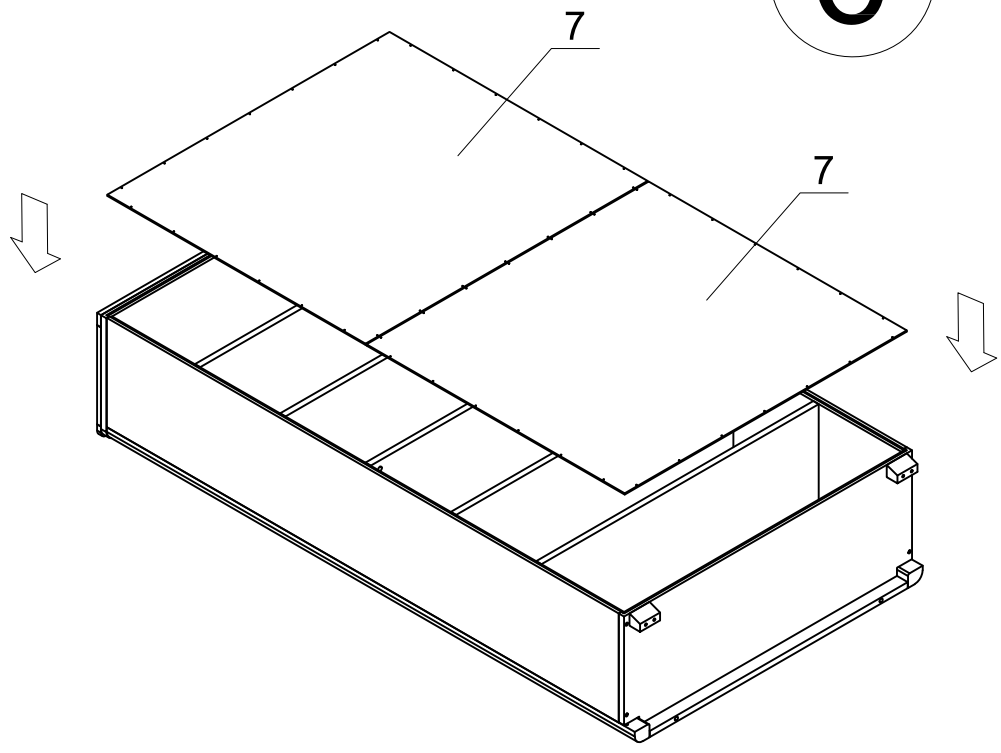
4



5

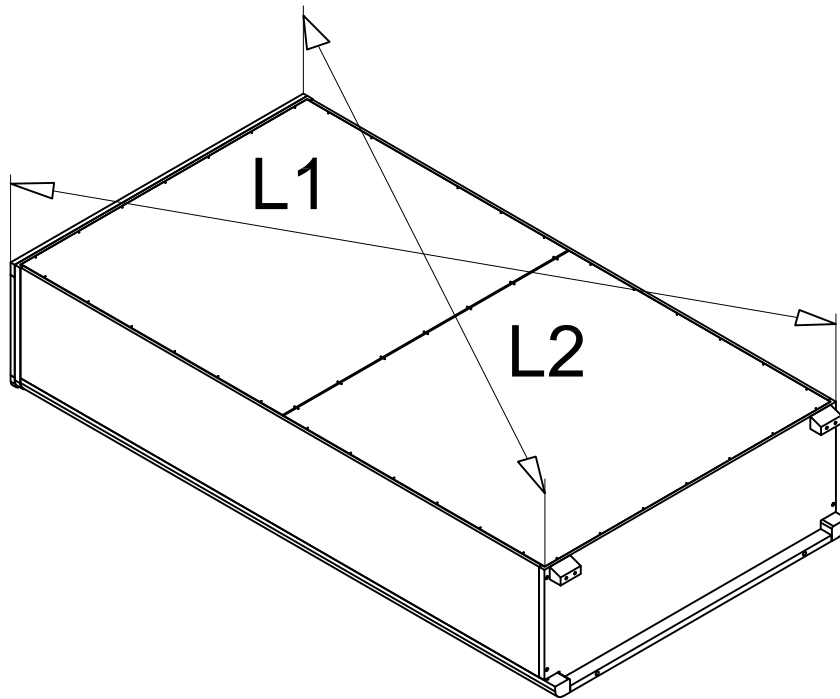


6

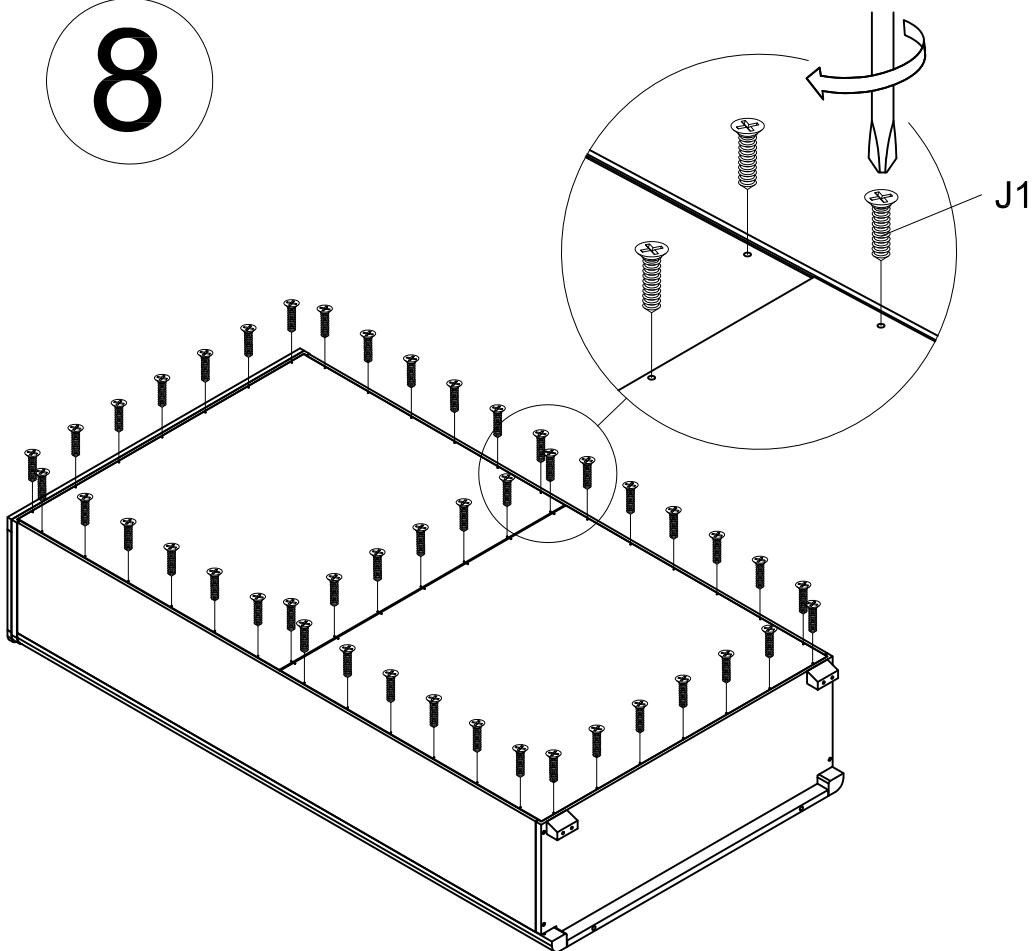


7

$L1=L2$ ☺ ✓



8



9

