

ES Instrucciones de montaje

D Montageanleitung

FR Notice de montage

NL Handleiding voor de montage

CZ Montážní návod

HU Szerelési útmutató

TR Montaj talimatları

GB Assembly instructions

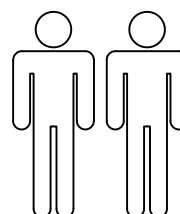
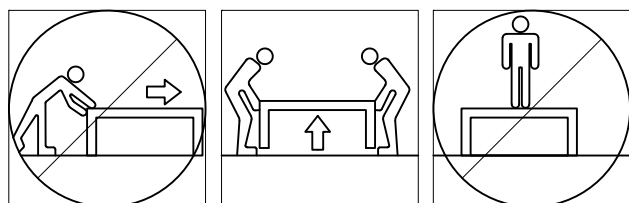
IT Istruzioni di montaggio

PL Instrukcja montażu

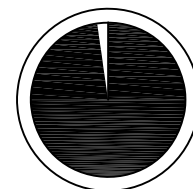
SK Návod na montáž

RO Instrucțiuni de montaj

RU Инструкция по монтажу



60 min



ES Limpiar con un paño seco y limpio. Evitar el uso de productos químicos agresivos.

D Bitte nur mit einem Staubtuch oder leicht feuchtem Lappen reinigen. Keine scheuernden Putzmittel verwenden.

GB Please only clean with a duster or a damp cloth. Do not use any abrasive cleaners.

FR Veuillez nettoyer uniquement avec un chiffon à poussière ou un chiffon légèrement humide. Ne pas utiliser de détergent abrasif.

IT Si raccomanda di pulire solo con un panno per la polvere o uno strofinaccio umido. Non utilizzare detergenti abrasivi.

NL Reinig alleen met een stofdoek of een lichtjes vochtige doek. Gebruik geen schurende poetsmiddelen.

PL Czyszczenie należy wykonać wyłącznie za pomocą ściereczki lub lekko nawilżonego ręcznika. Nie stosować środków czyszczących do szorowania.

CZ Čistěte prosím jen prachovkou nebo lehce navlhčeným hadrem. Nepoužívejte drhnoucí čisticí prostředky.

SK Na čistenie používajte len prachovku alebo zľahka navlhčenú utierku. Nepoužívajte žiadne drhnuce čistiace prostriedky.

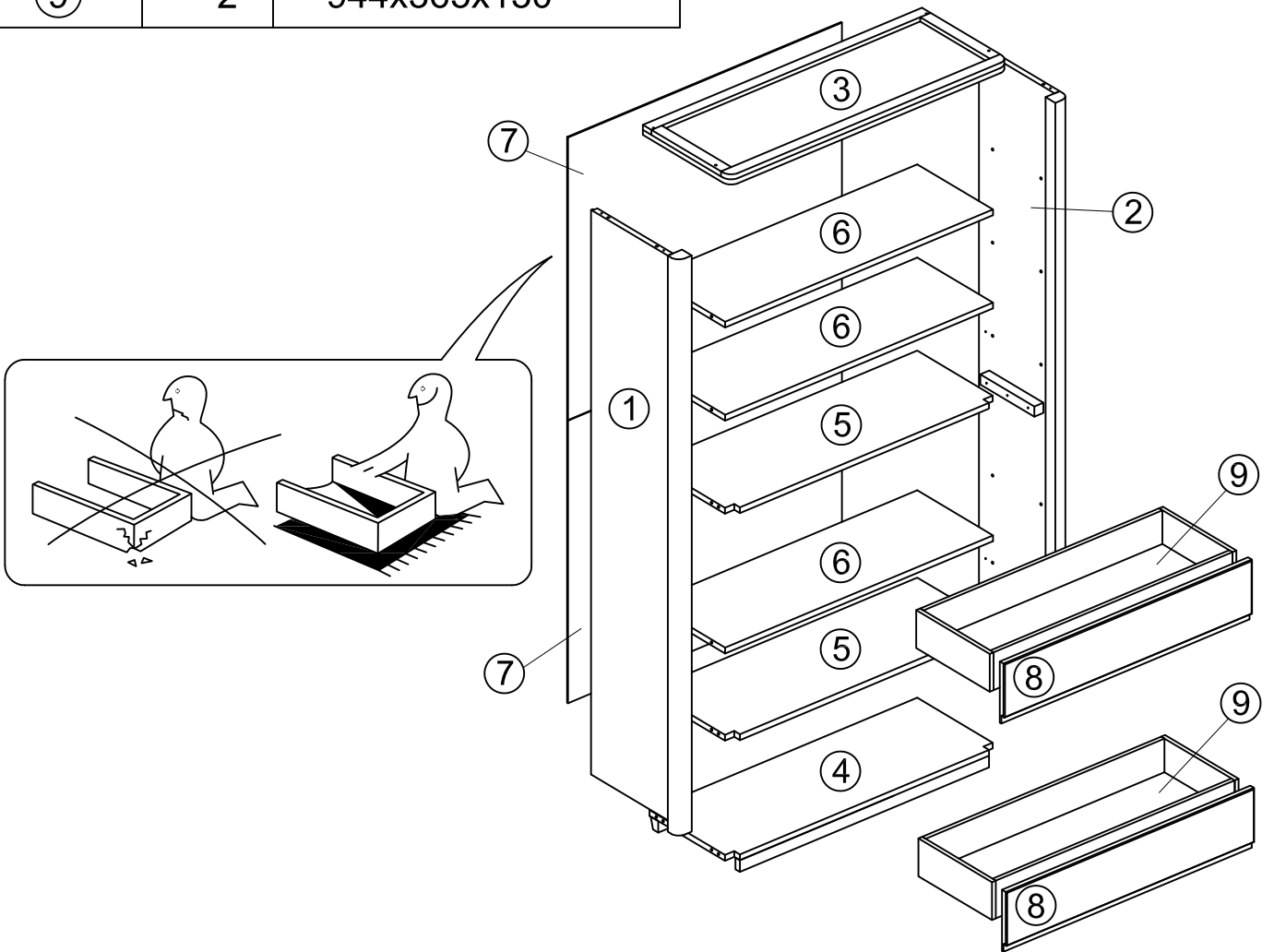
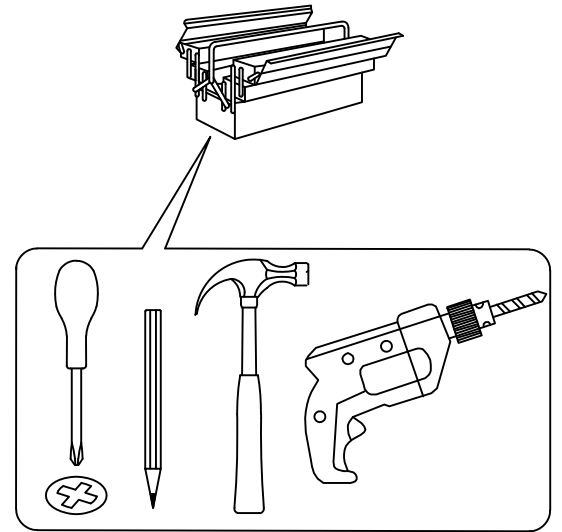
HU Kérjük, csak portörölő kendővel vagy enyhén nedves ronggyal tisztítsa. Ne használjon dörzsztatású tisztítószert.

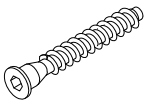
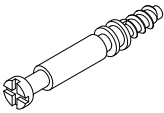
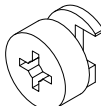
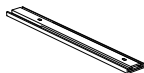
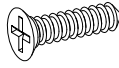
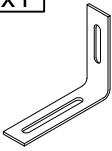
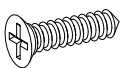
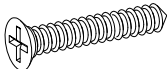
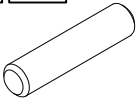
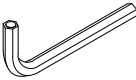
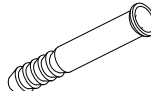
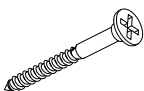
RO Vă rugăm să utilizați la curățare exclusiv o cârpă de șters praful sau o cârpă ușor umezită. Nu utilizați substanțe de curățat abrazive.

TR Lütfen sadece bir toz bezikle veya hafif nemli yumuşak bir bezle siliniz. Aşındırıcı temizlik malzemeleri kullanmayınız.

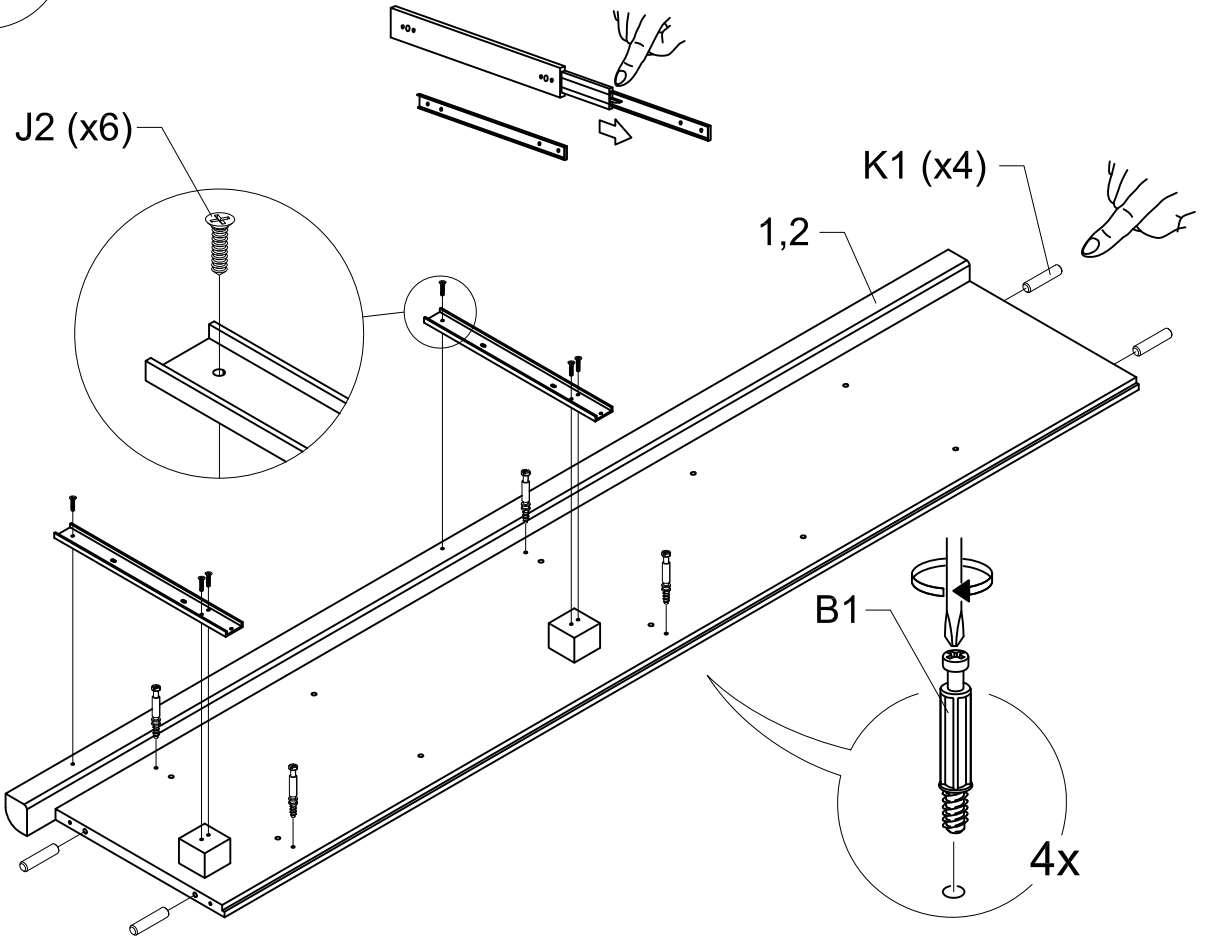
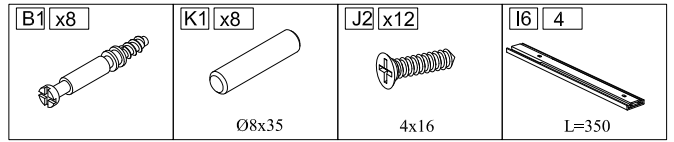
RU Очищайте от пыли тряпкой или слегка влажной ветошью. Не допускается применение чистящих средств, не предназначенных для ухода за мебелью.

NR	Número	altura x ancho x fondo (mm)
①	1	1980x400x55
②	1	1980x400x55
③	1	1084x402x35
④	1	1040x375x60
⑤	2	1040x375x20
⑥	3	1040x350x20
⑦	2	972x1064x5
⑧	2	964x210x20
⑨	2	944x365x130

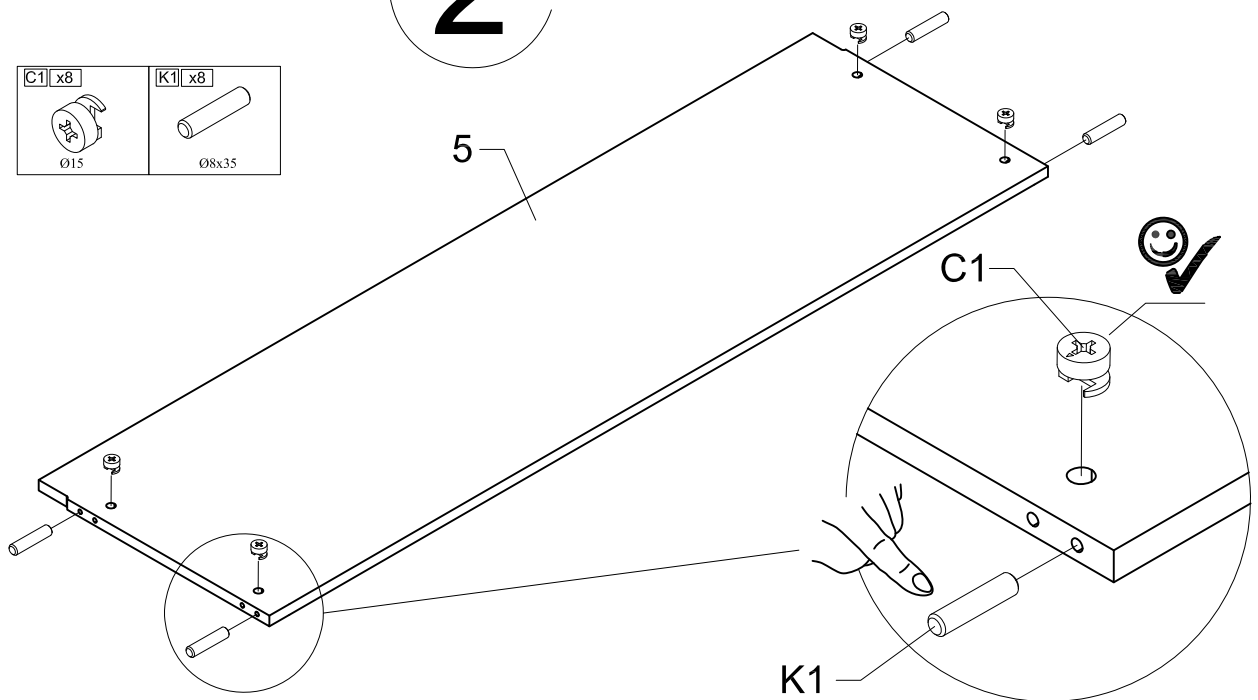
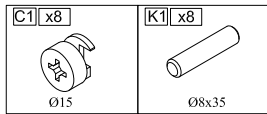


A1 x8  Ø7x50	B1 x8  Ø15	C1 x8  Ø15	I6 x4  H45 L350*	J1 x52  3.5x16	P1 x1 
J2 x27  4x16	J3 x12  4x30	K1 x28  Ø8x35	O1 x1  S 4 mm	G1 x1 	V1 x1 

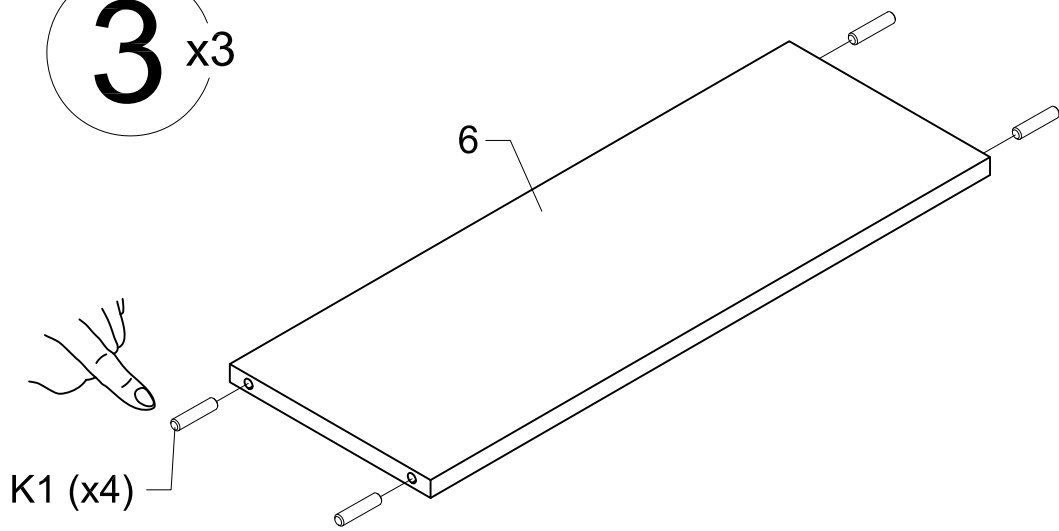
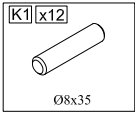
1 x2



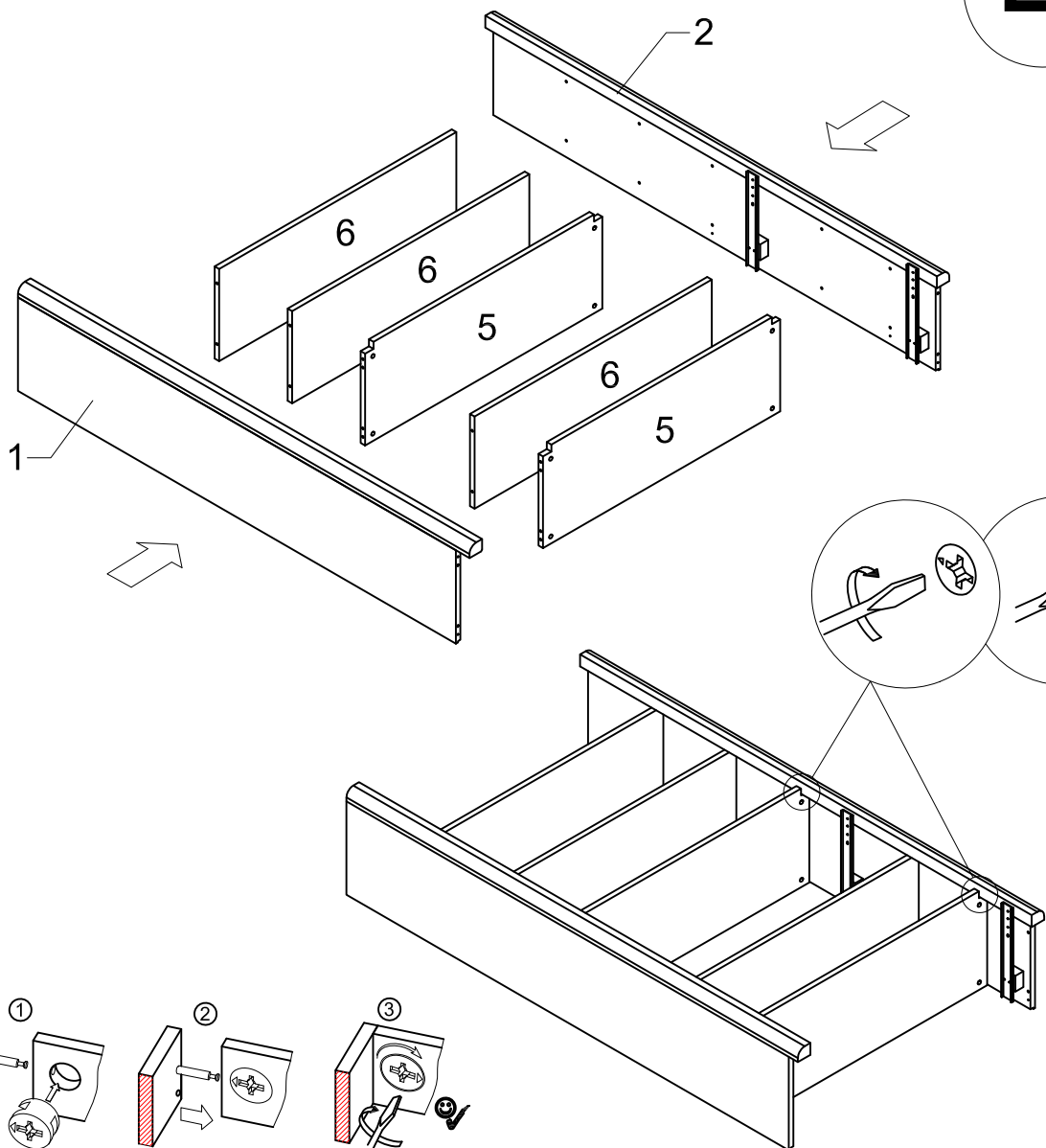
2 x2

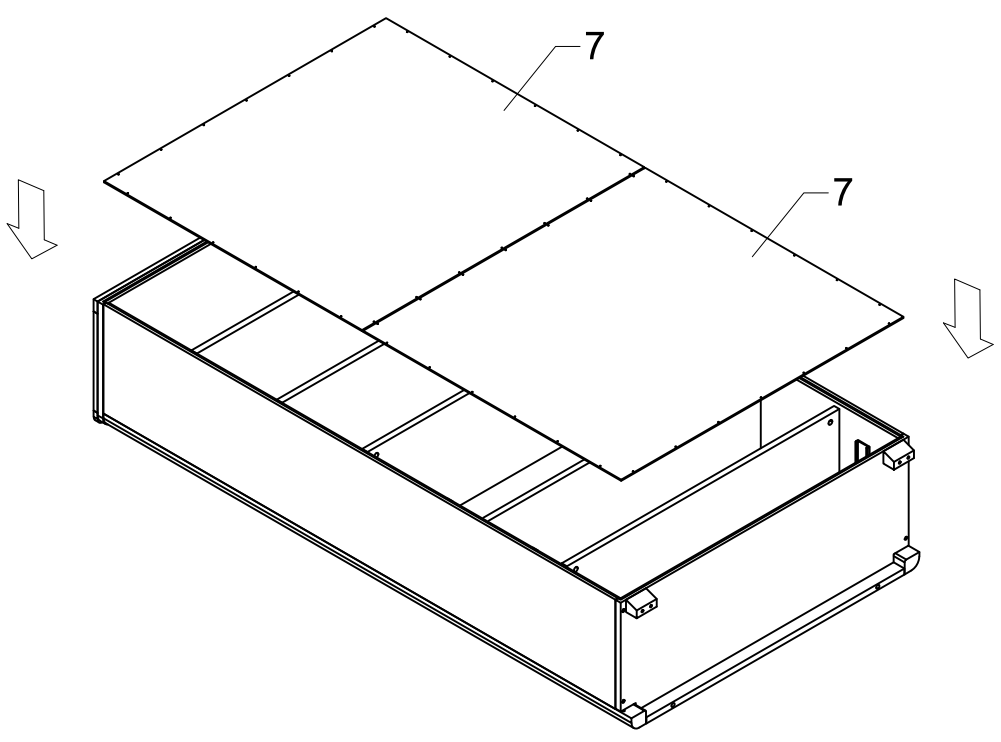
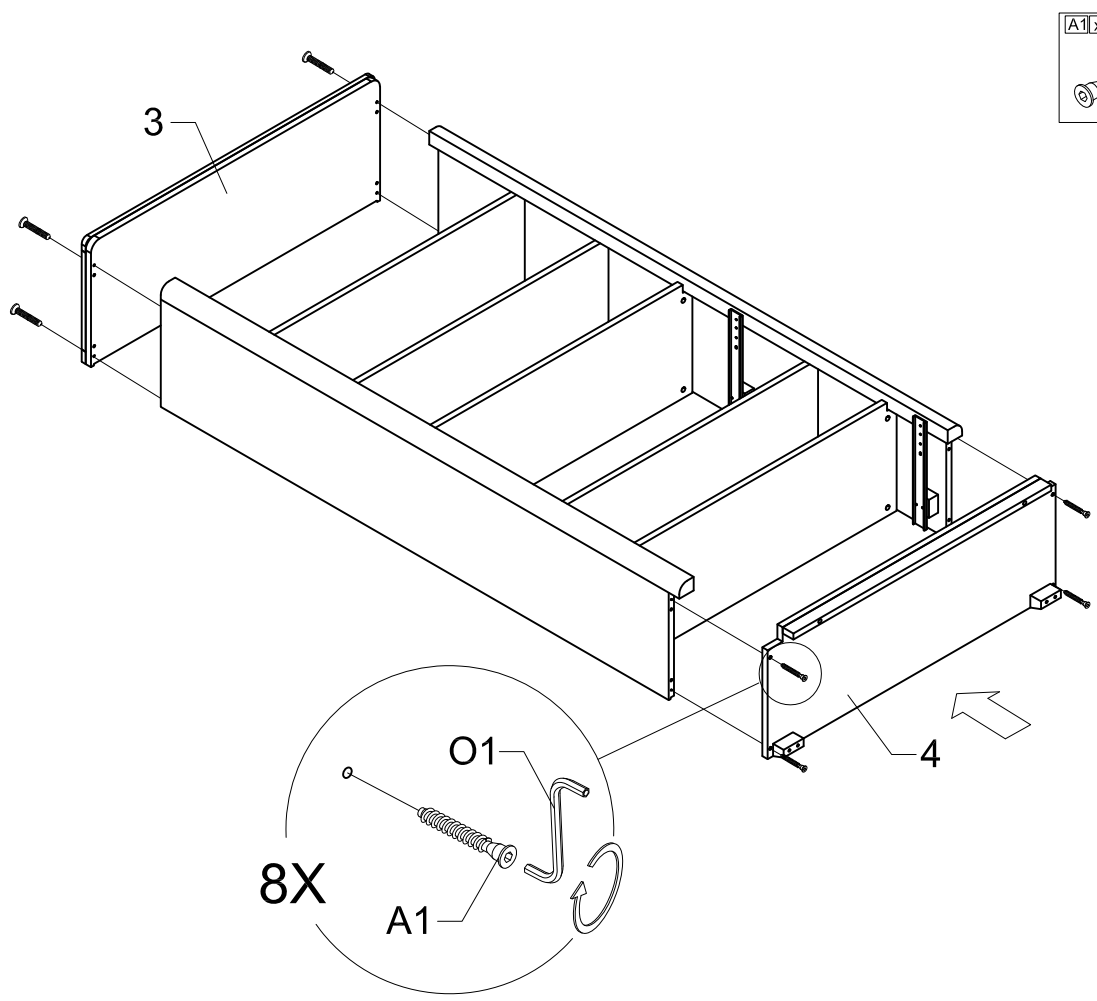


3 x3

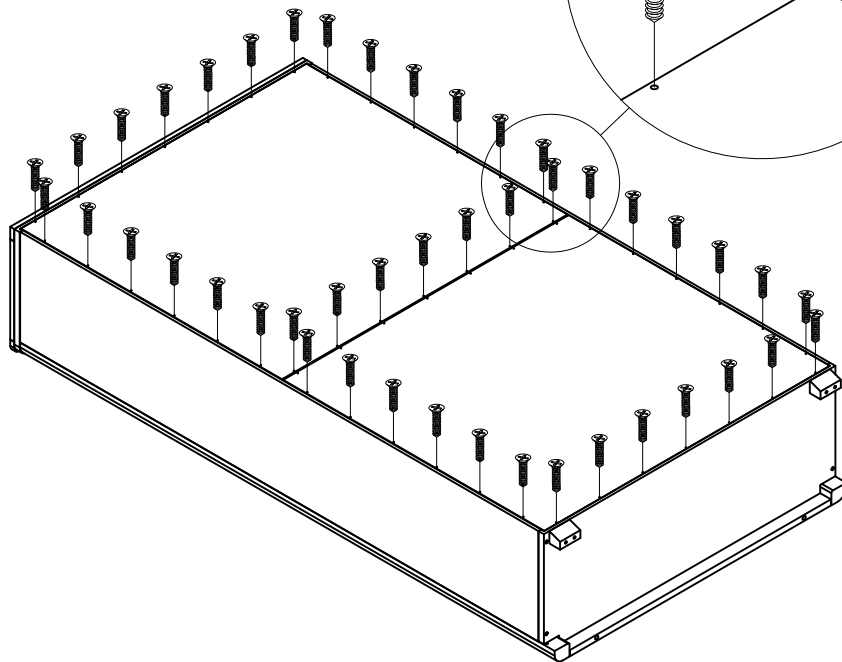
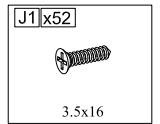
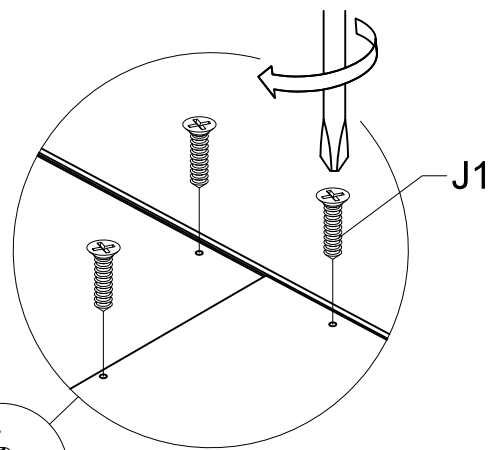
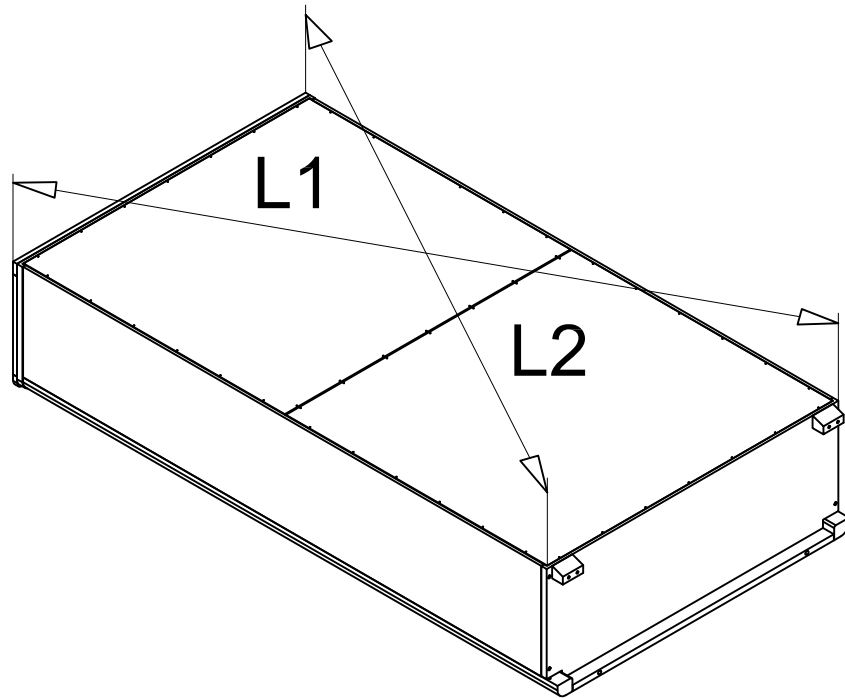


4

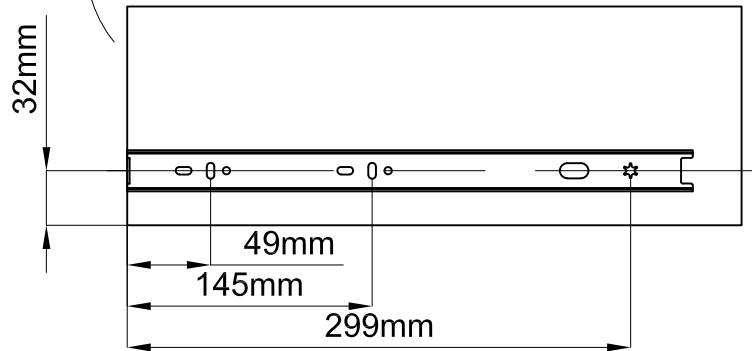
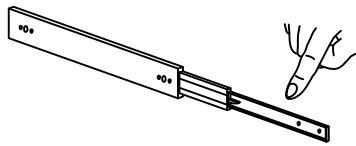
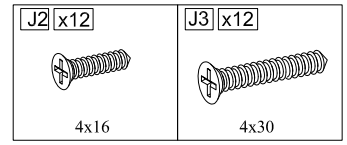
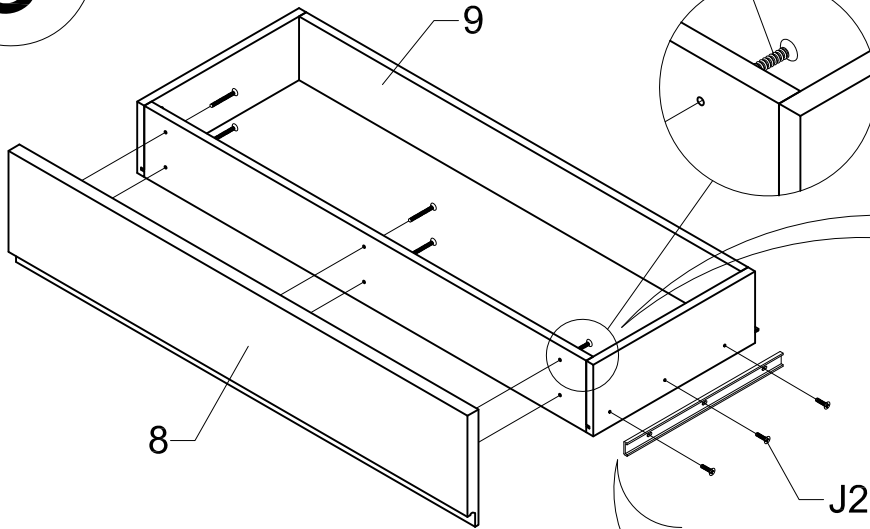




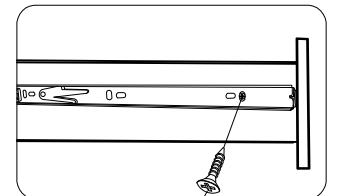
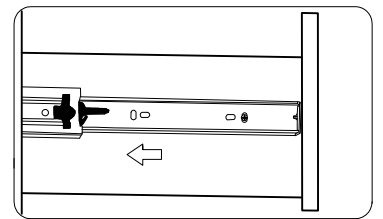
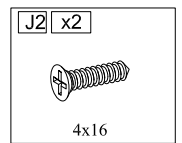
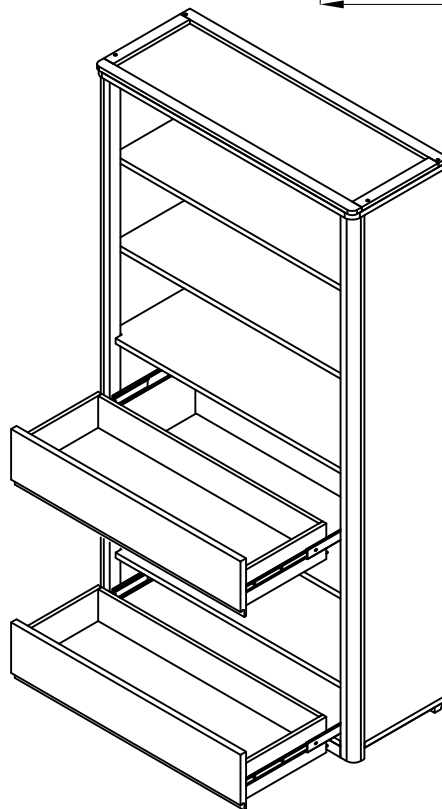
L1=L2 ☺ ✓



9 x2



10 x2



J2 (x6)

