

(D) Montageanleitung

(FR) Notice de montage

(NL) Handleiding voor de montage

(CZ) Montážní návod

(HU) Szerelési útmutató

(TR) Montaj talimatları

(GB) Assembly instructions

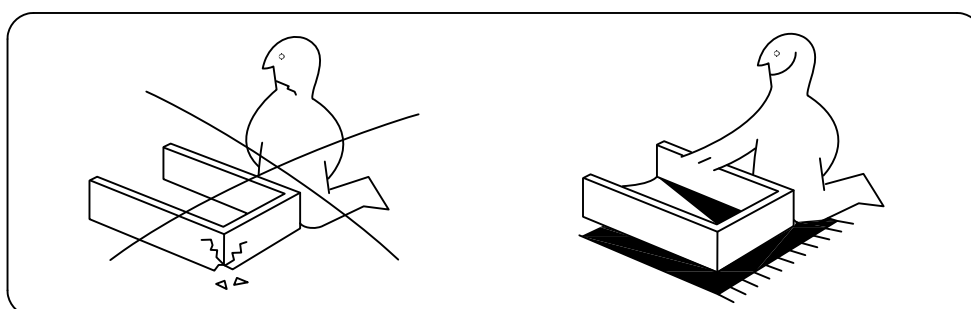
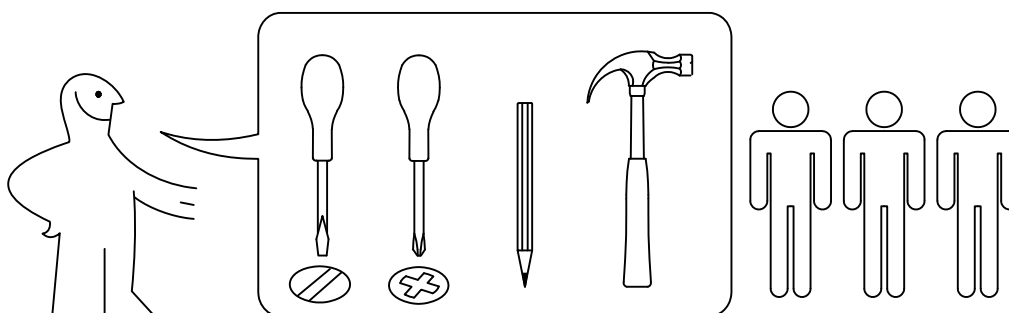
(IT) Istruzioni di montaggio

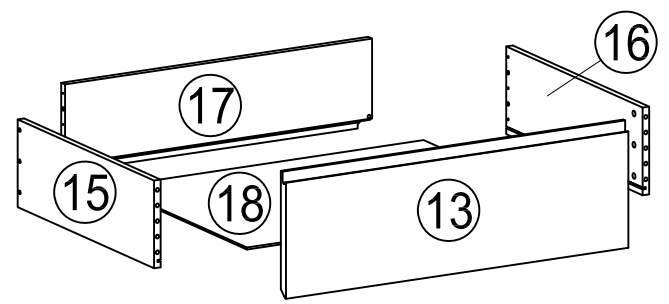
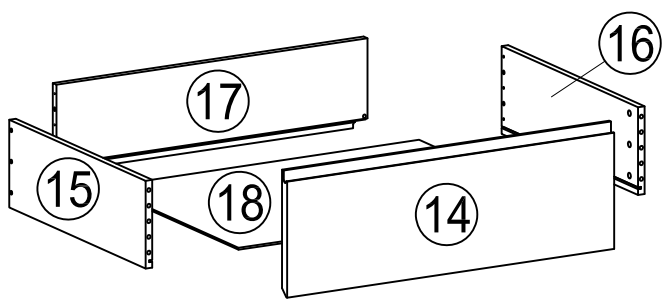
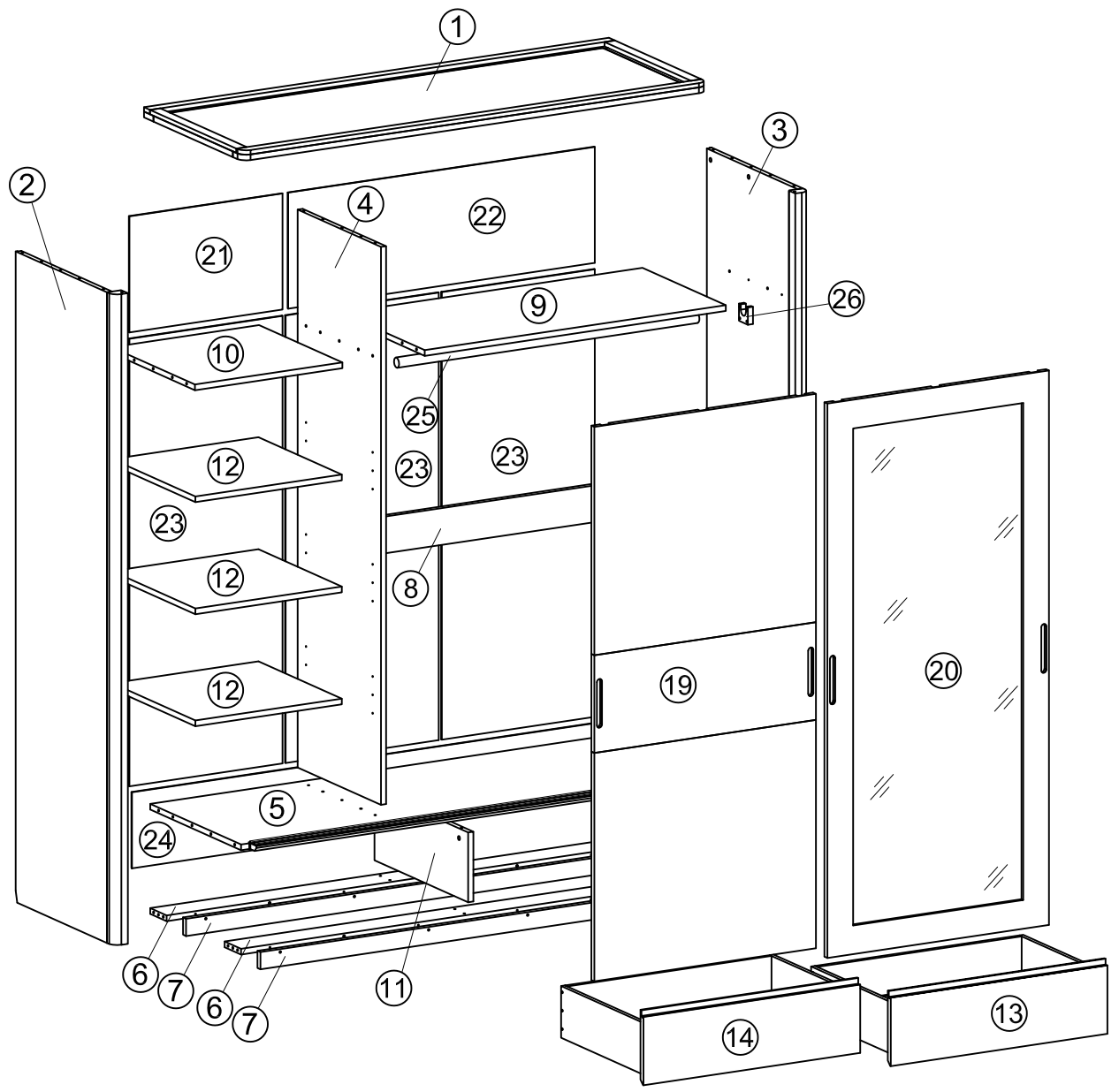
(PL) Instrukcja montażu

(SK) Návod na montáž

(RO) Instrucțiuni de montaj

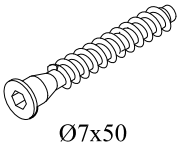
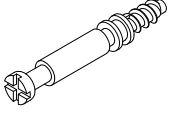
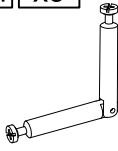
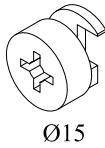
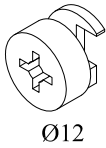
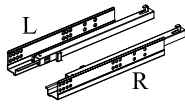
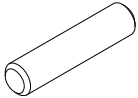
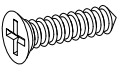
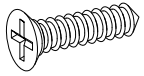
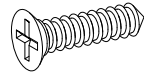

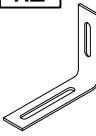
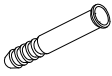


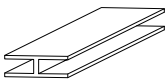
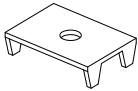
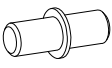
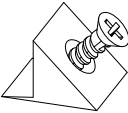

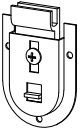

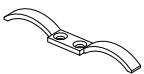


(RU) Инструкция по монтажу





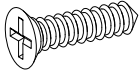
No	Size/MaB	Qty	✓
1	1804x661x35	1	
2	2265x659x55	1	
3	2265x659x55	1	
4	1942x560x20	1	
5	1760x653x20	1	
6	1760x110x20	2	
7	1690x60x20	2	
8	1168x128x20	1	
9	1168x560x20	1	
10	572x560x20	1	
11	630x243x20	1	
12	568x560x20	3	

No	Size/MaB	Qty	✓
13	841x258x20	1	
14	841x258x20	1	
15	490x180x15	2	
16	490x180x15	2	
17	793x180x15	2	
18	805x487x3.2	2	
19	1930x860x20	1	
20	1930x860x20	1	
21	594x404x3.2	1	
22	1190x404x3.2	1	
23	1558x594x3.2	3	
24	1786x265x3.2	1	
25	1166x35x24	1	
26	60x70x20	2	

<b>A1</b> x15  Ø7x50	<b>B1</b> x50 	<b>B4</b> x3 	<b>C1</b> x44  Ø15	<b>C2</b> x12  Ø12	<b>F1</b> x2  L500	<b>K1</b> x46  Ø8x35
<b>J1</b> x41  3.5x16	<b>J2</b> x38  4x16	<b>J4</b> x16  4x35	<b>J9</b> x48  2x20	<b>P1</b> x2 	<b>G1</b> x2 	<b>V1</b> x2 
<b>R1</b> x6 	<b>Y1</b> x2  L=705	<b>W1</b> x37 	<b>Z2</b> x12 	<b>Z3</b> x8 	<b>O1</b> x1  k4 mm	8 7 6 5 4 3 2 1 0
<b>W7\1</b> x6 	<b>W7\2</b> x4 	<b>W7\3</b> x2 	<b>Y3</b> x2  L=1930			
<b>O7</b> x1  8						

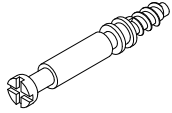
1

J4 x2

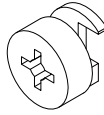


4x35

B1 x22

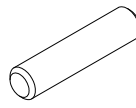


C1 x8



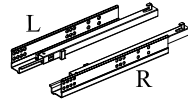
Ø15

K1 x4



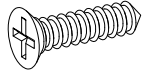
Ø8x35

F1 x1

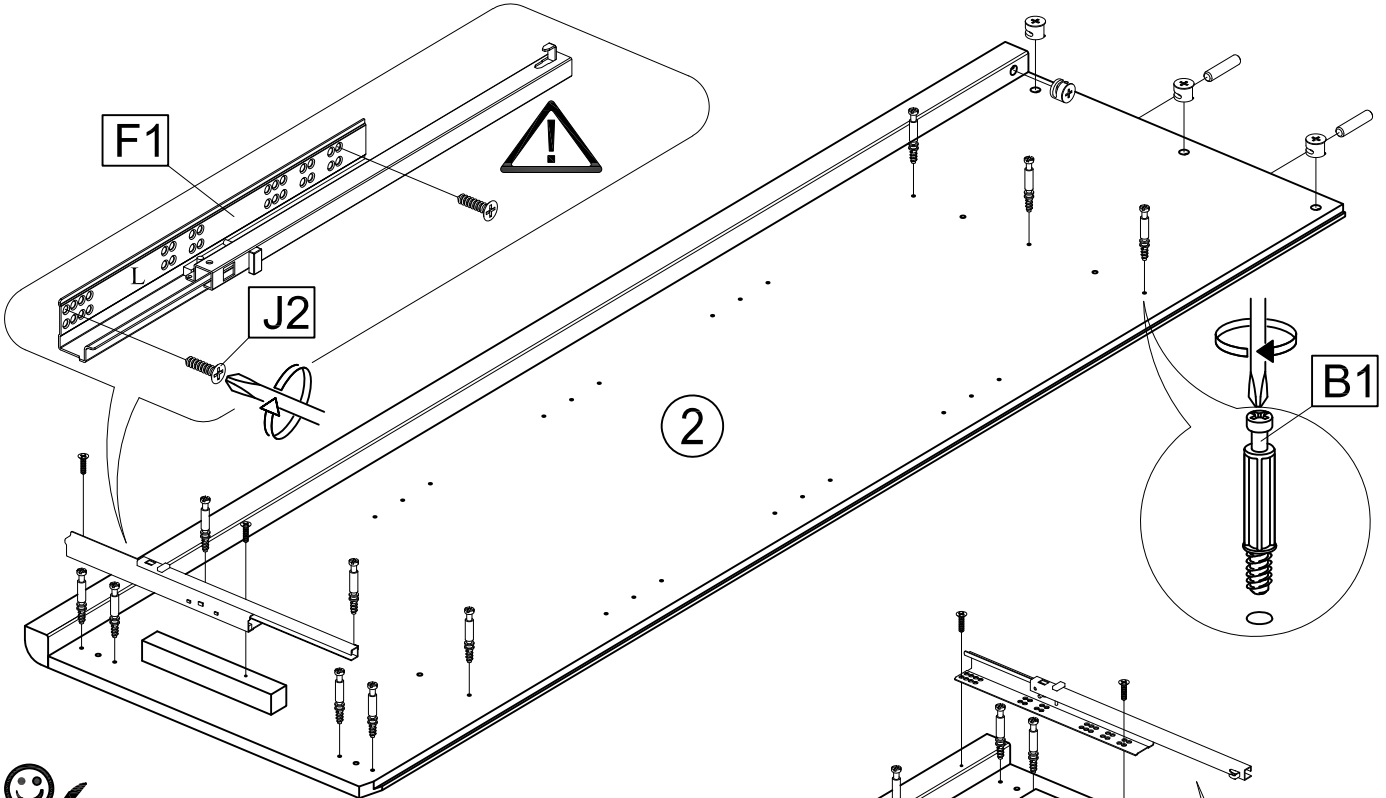


L500

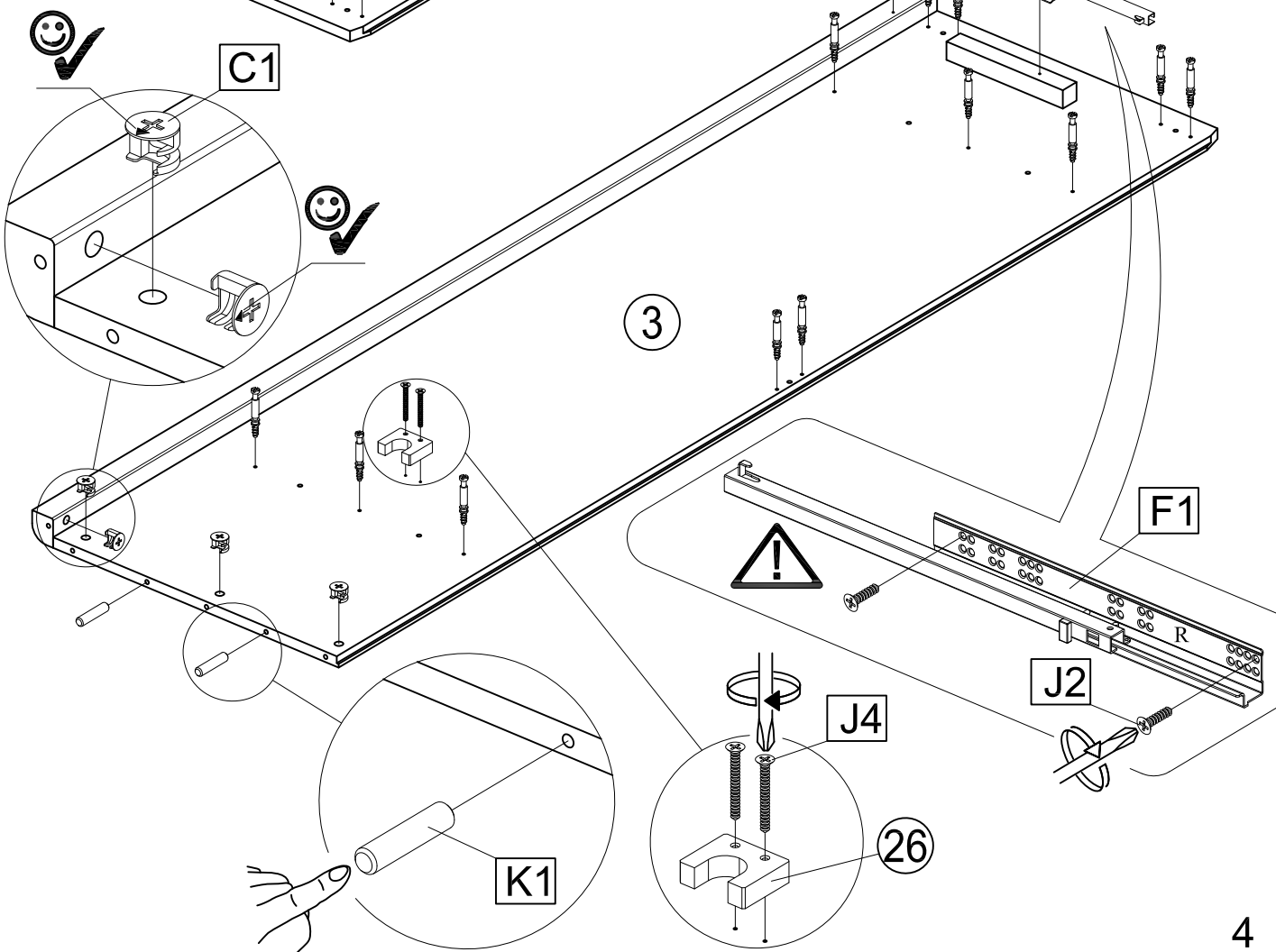
J2 x4



4x16



2

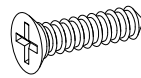


3

4

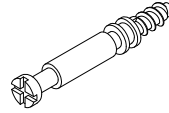
2

J4 x2

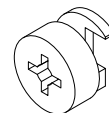


4x35

B1 x2

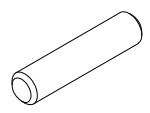


C1 x3

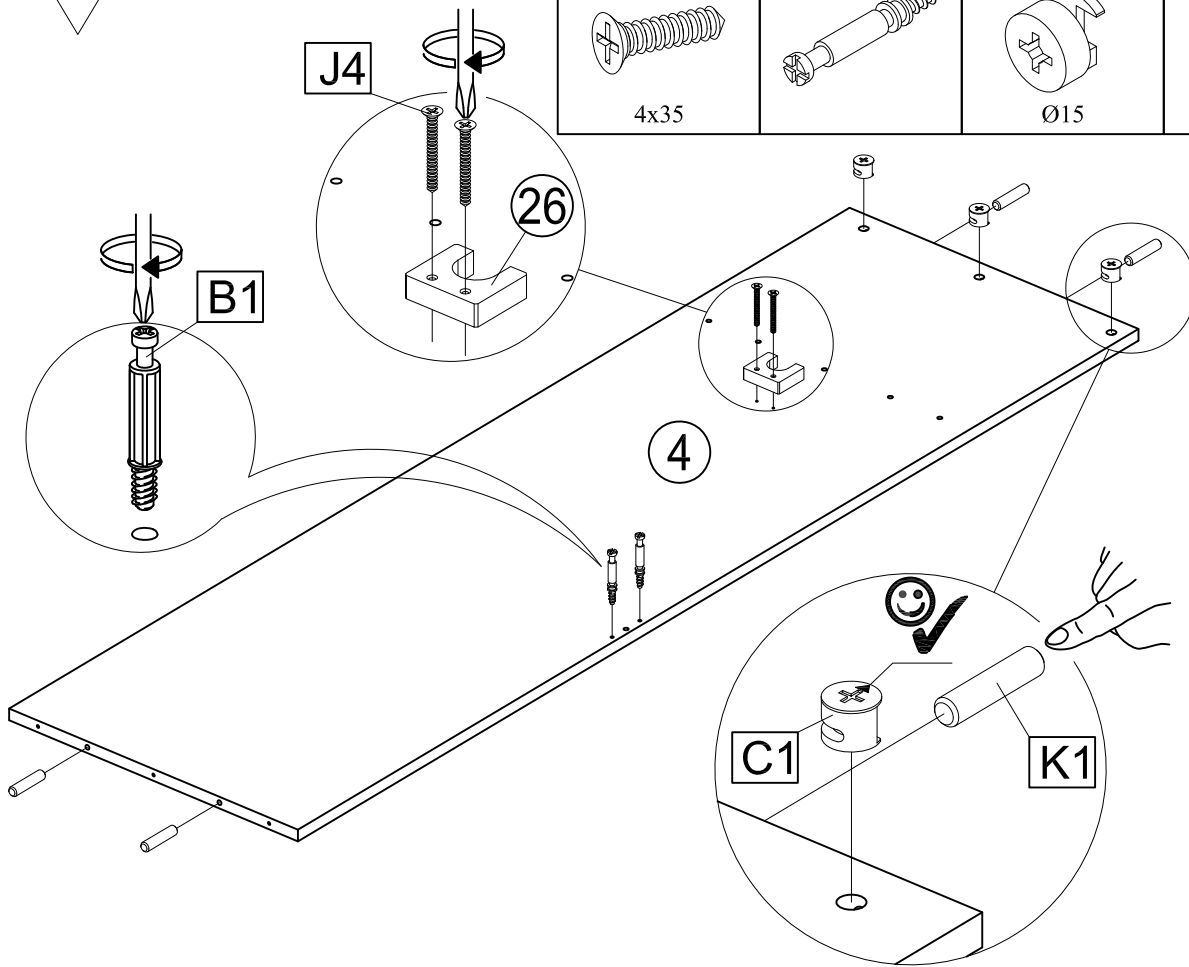


Ø15

K1 x4

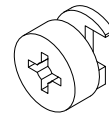


Ø8x35



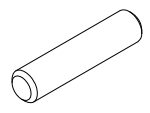
3

C1 x12

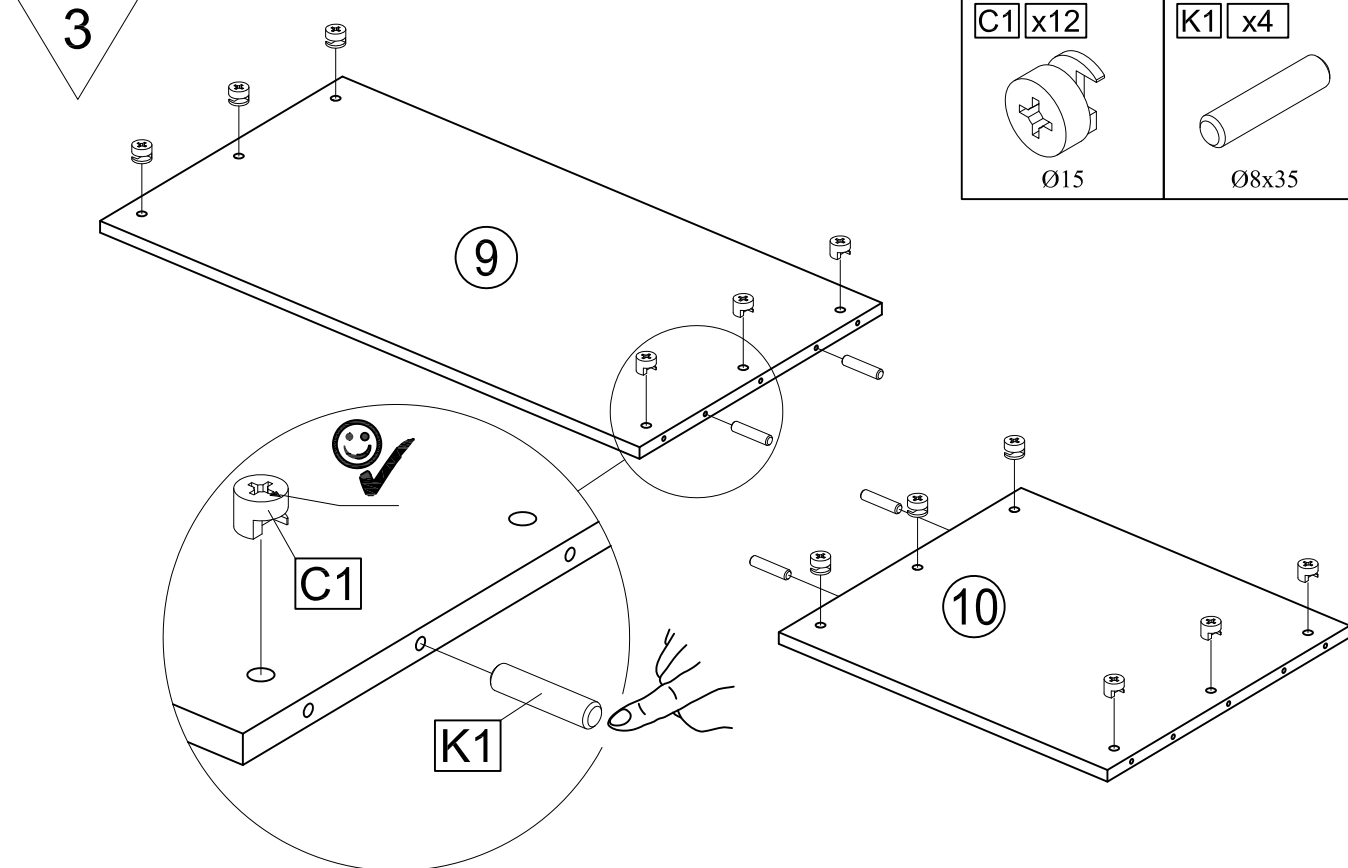


Ø15

K1 x4

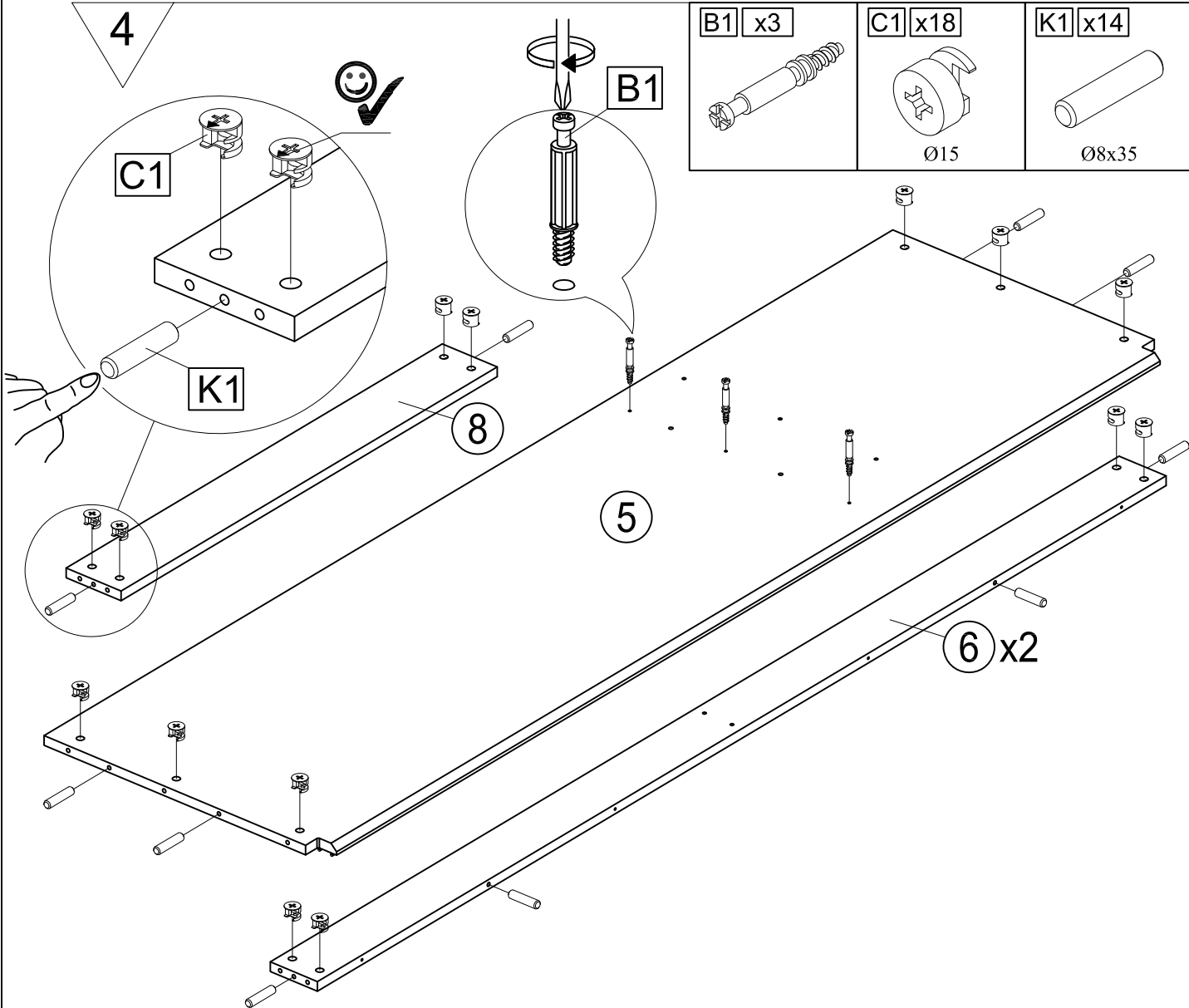


Ø8x35



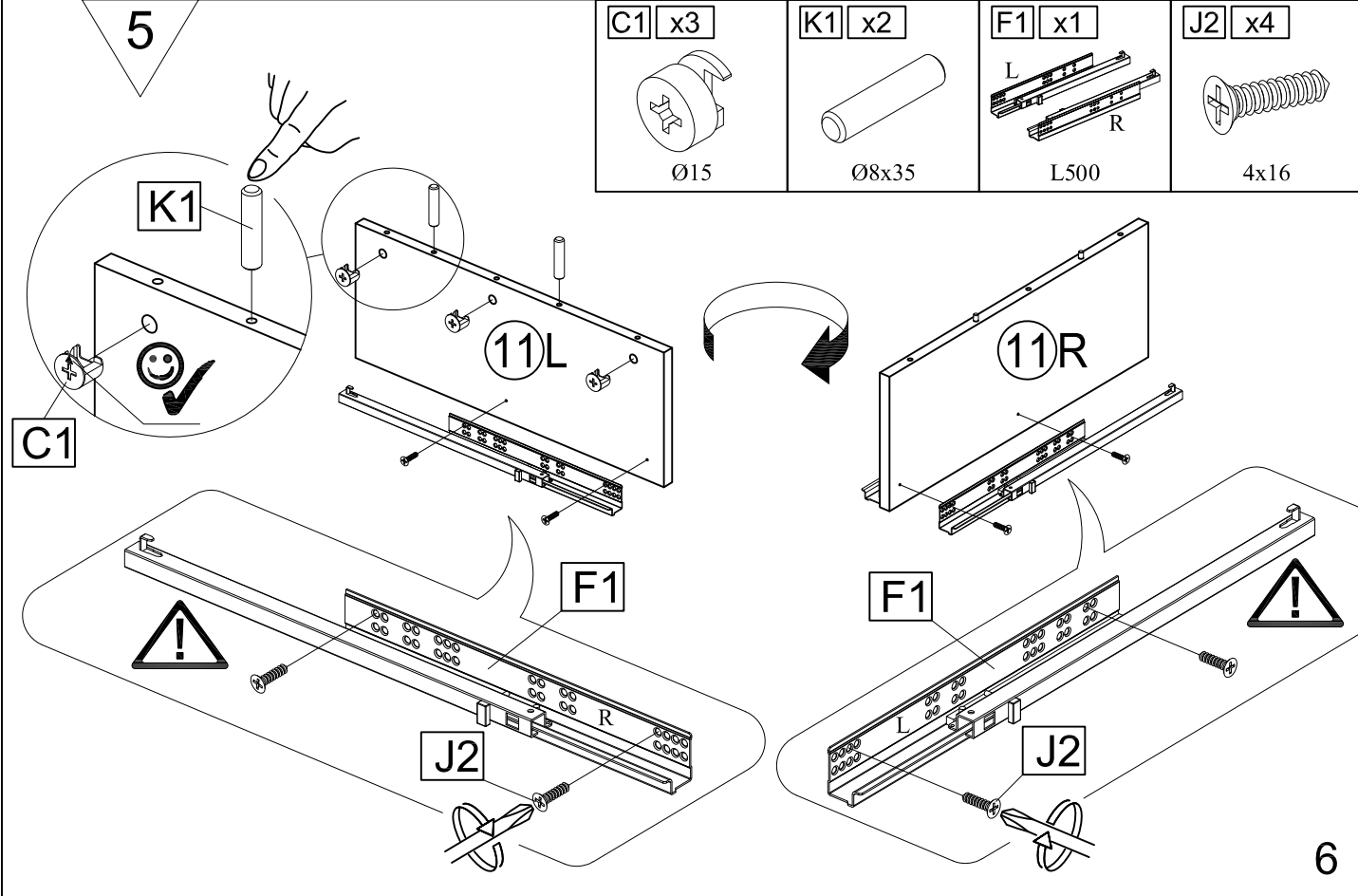
4

<b>B1</b> x3	<b>C1</b> x18	<b>K1</b> x14
	 Ø15	 Ø8x35

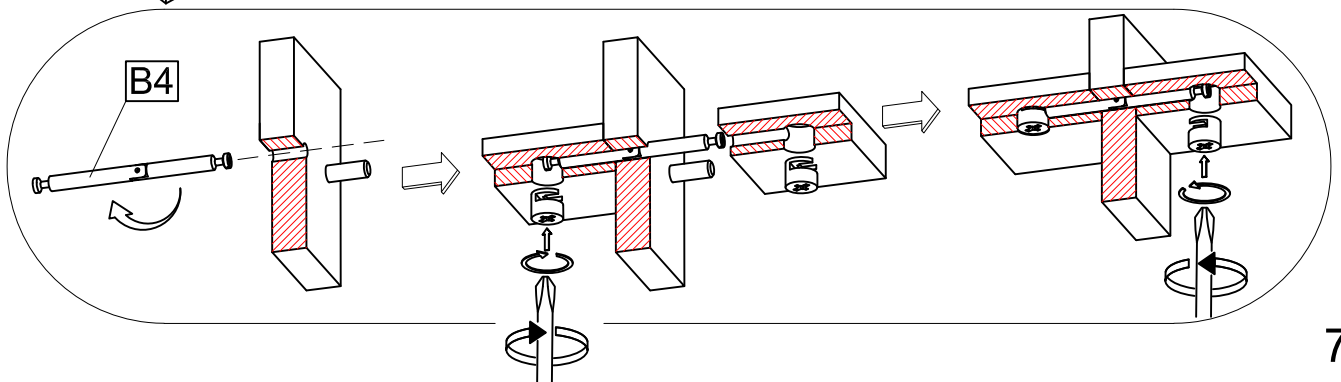
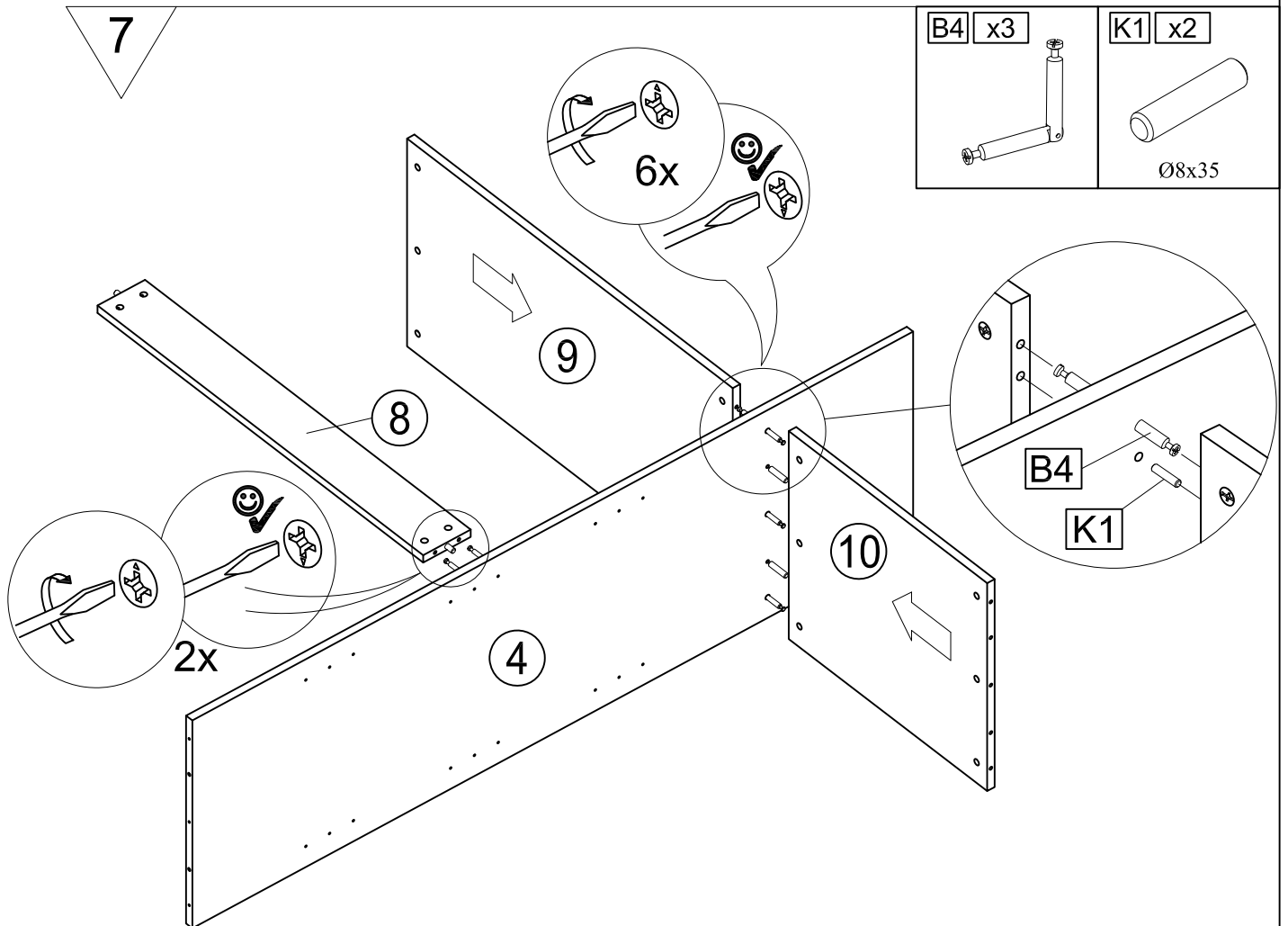
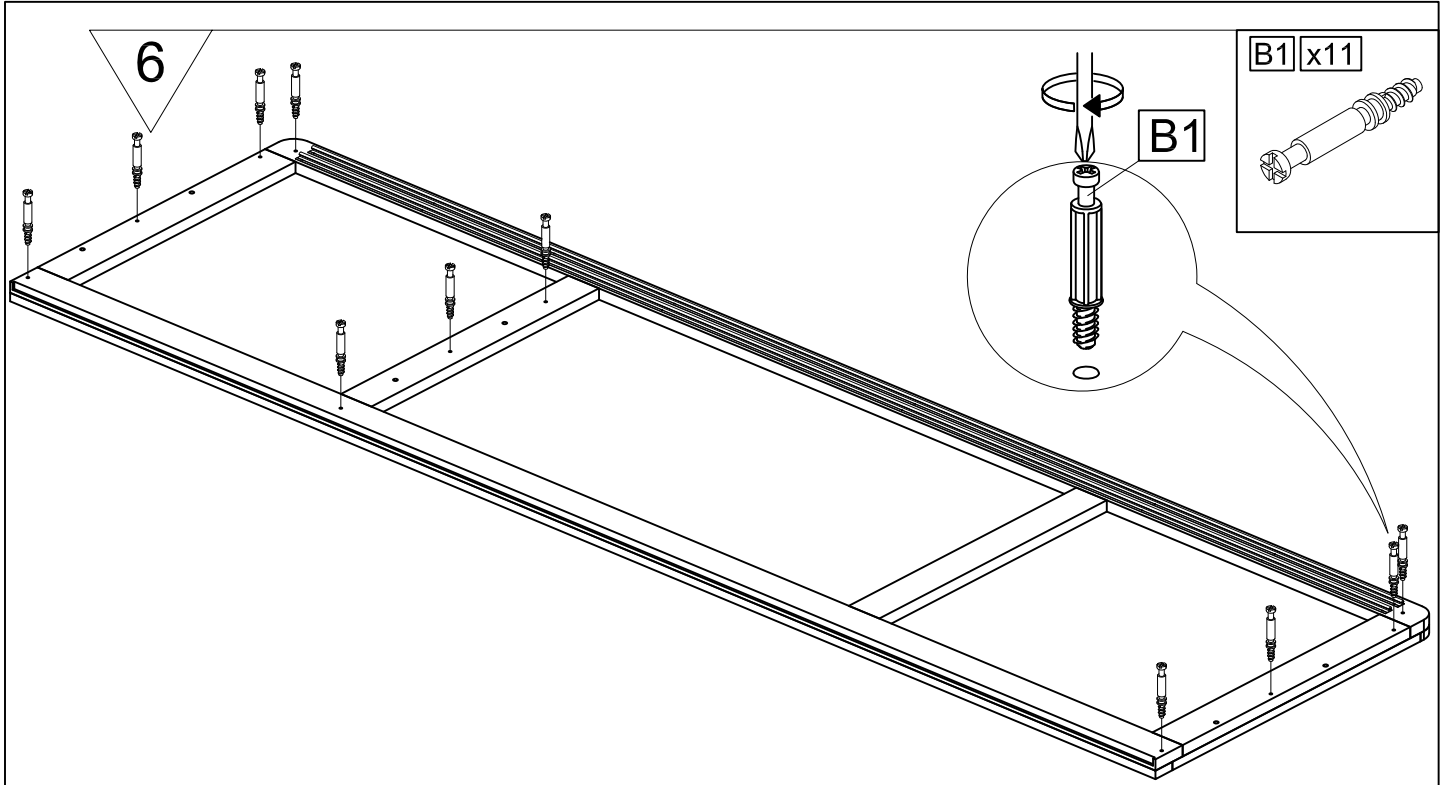


5

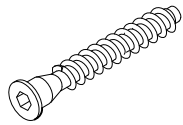

<b>C1</b> x3	<b>K1</b> x2	<b>F1</b> x1	<b>J2</b> x4
 Ø15	 Ø8x35	 L500 L R	 4x16

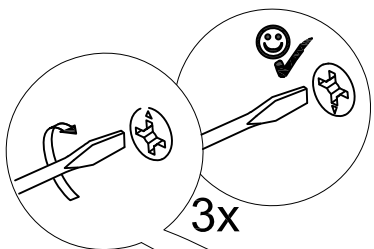


6

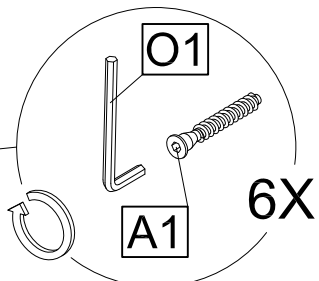
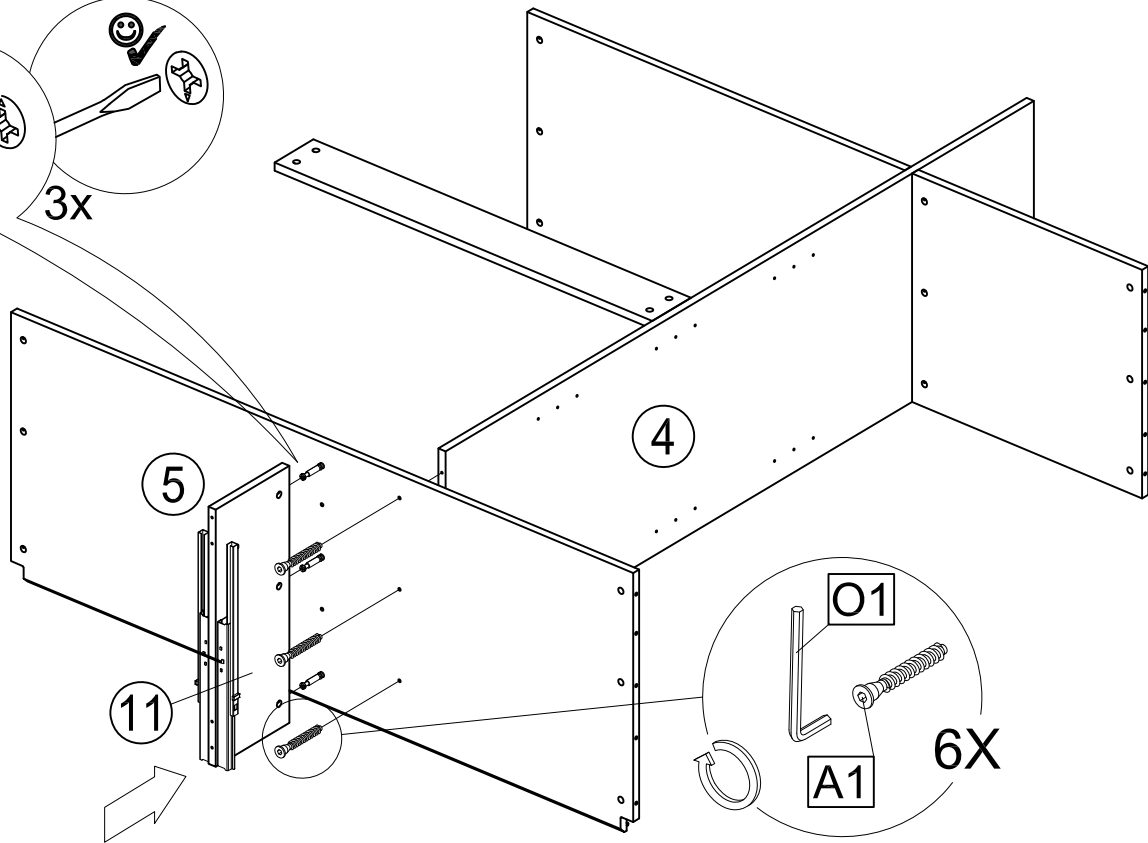


8

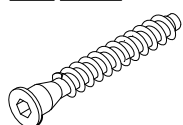

A1 x3	O1 x1
	
Ø7x50	k4 mm

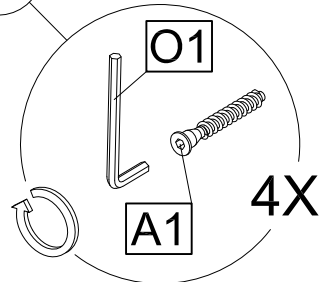
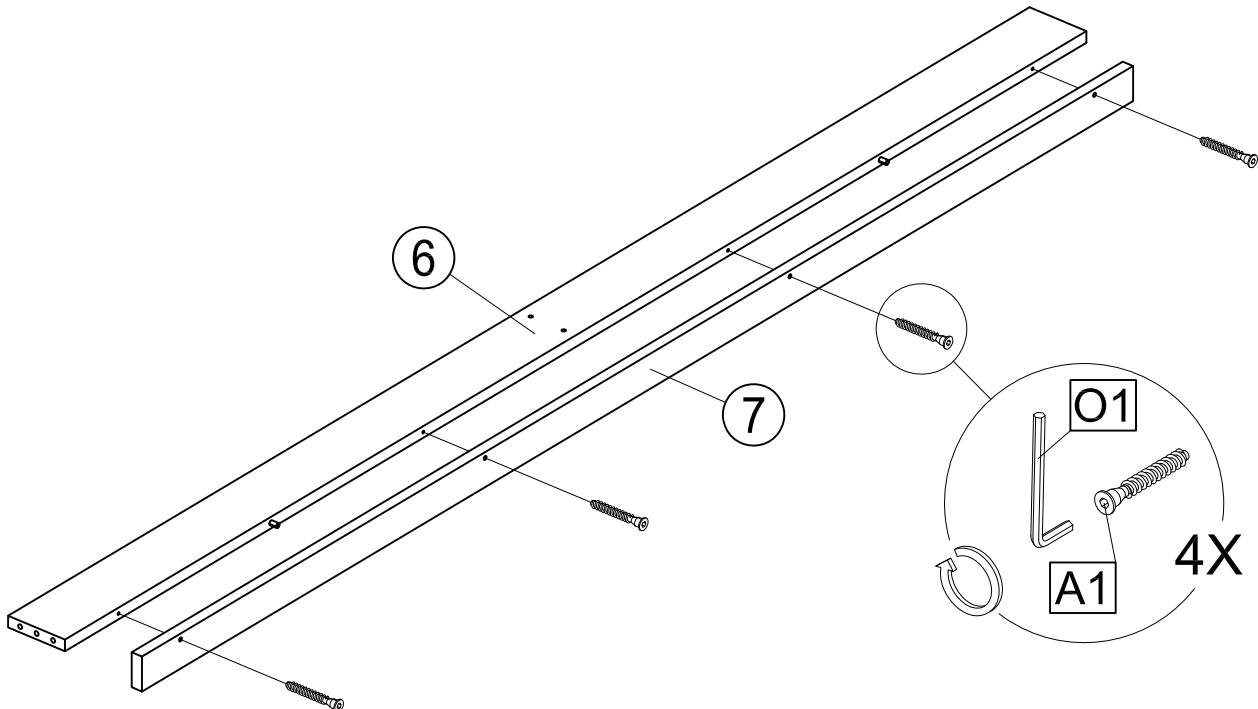


3x



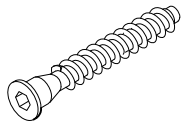

9 x2

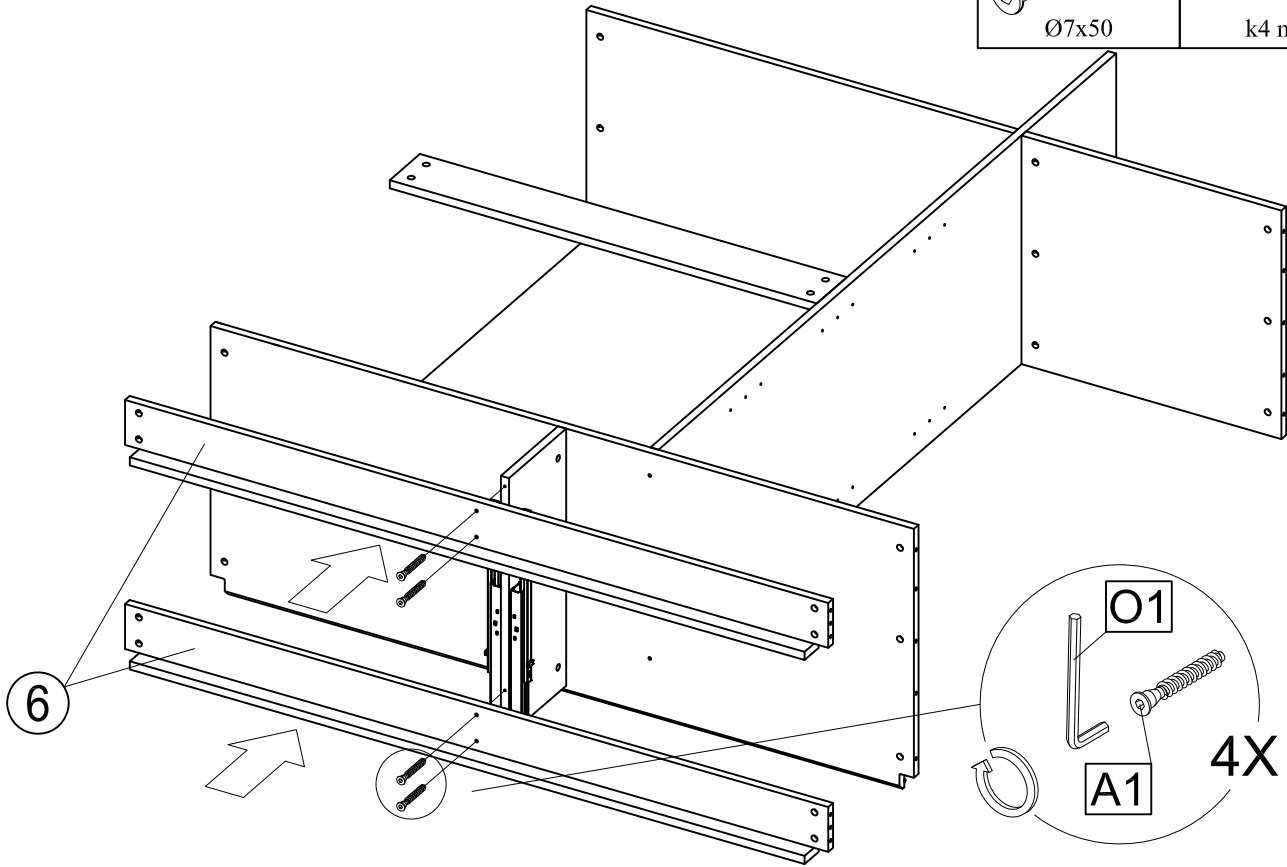
A1 x8	O1 x1
	
Ø7x50	k4 mm



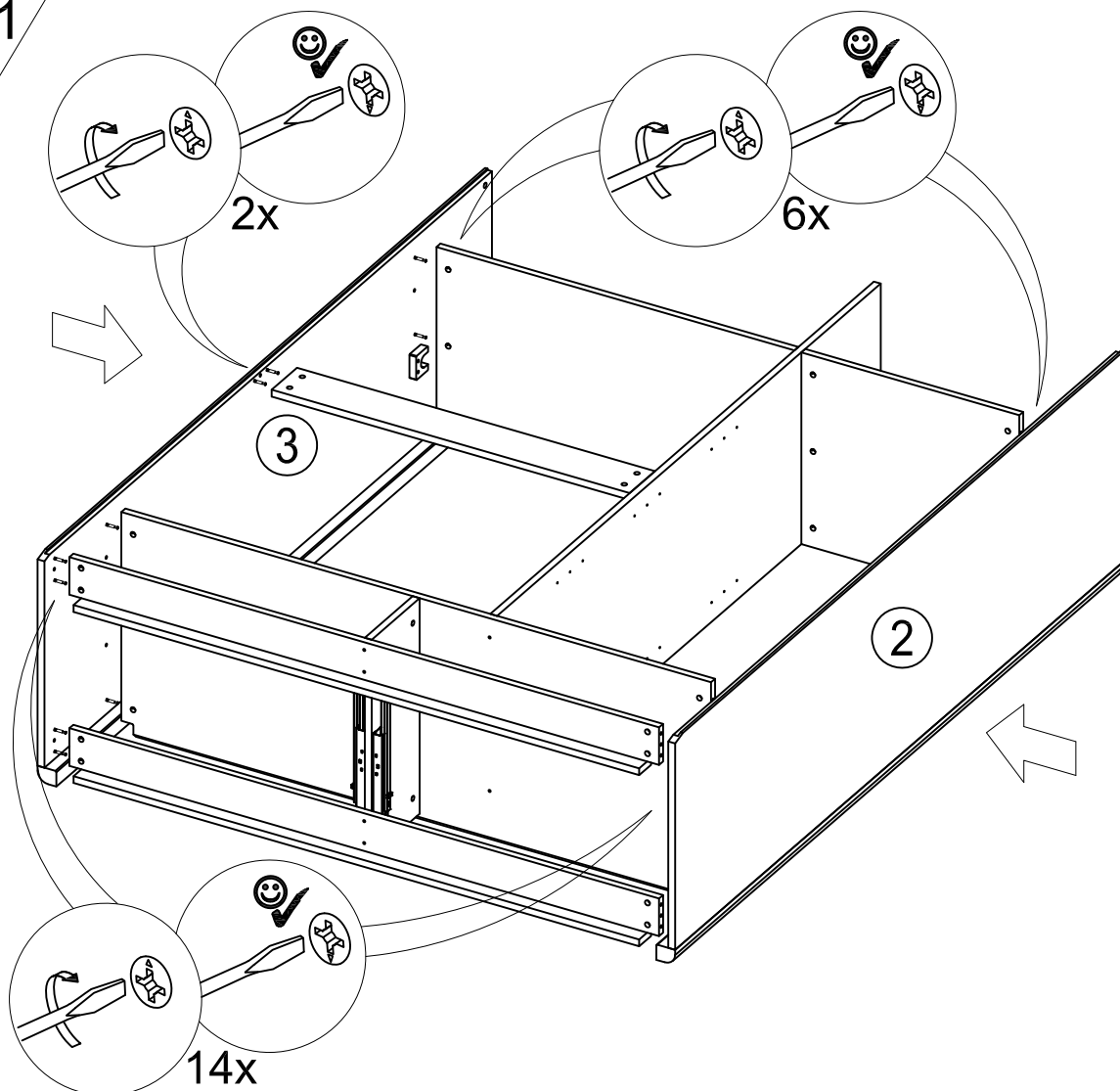


10

A1	x4	O1	x1
			
Ø7x50		k4 mm	

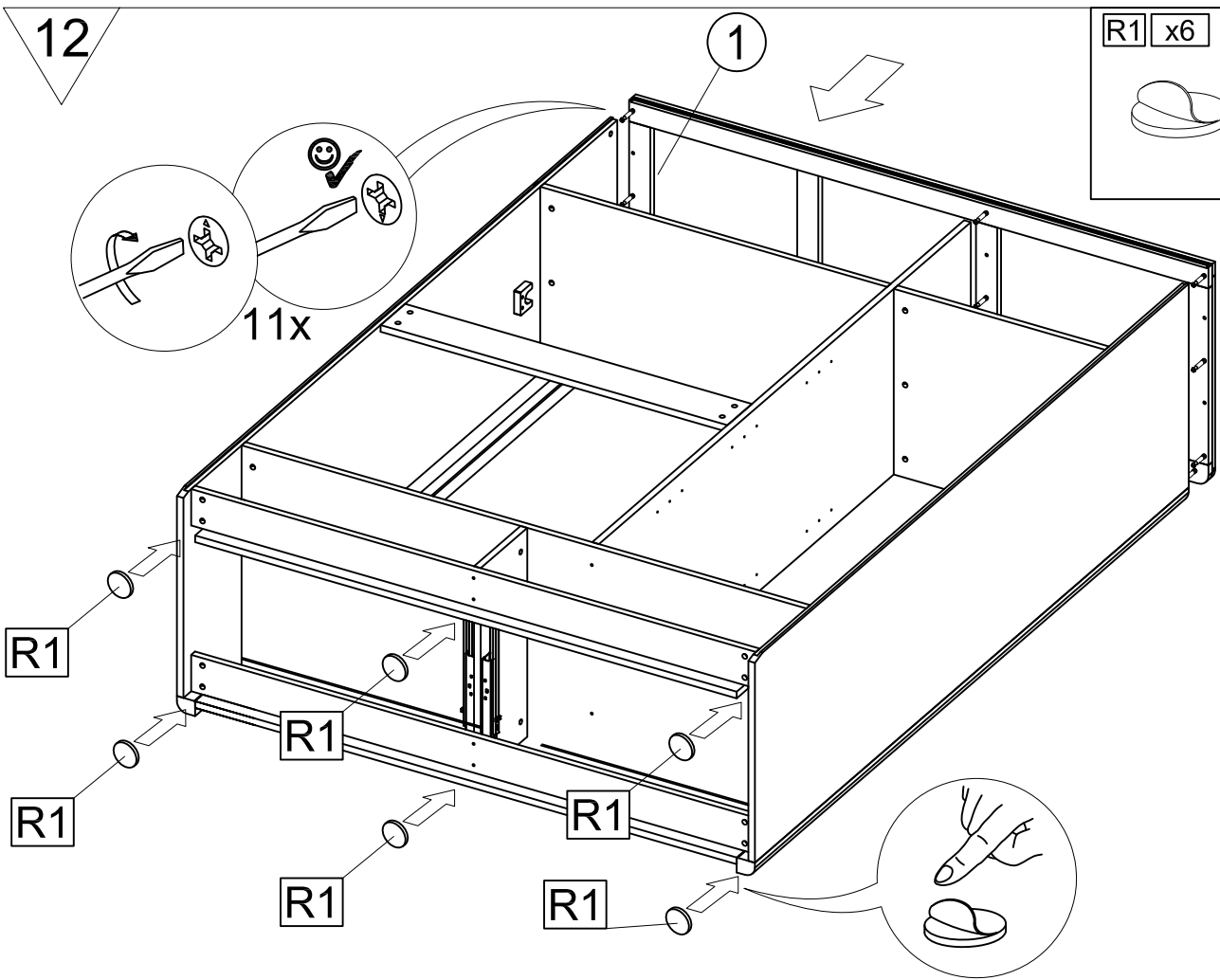


11



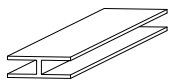
12

R1 x6

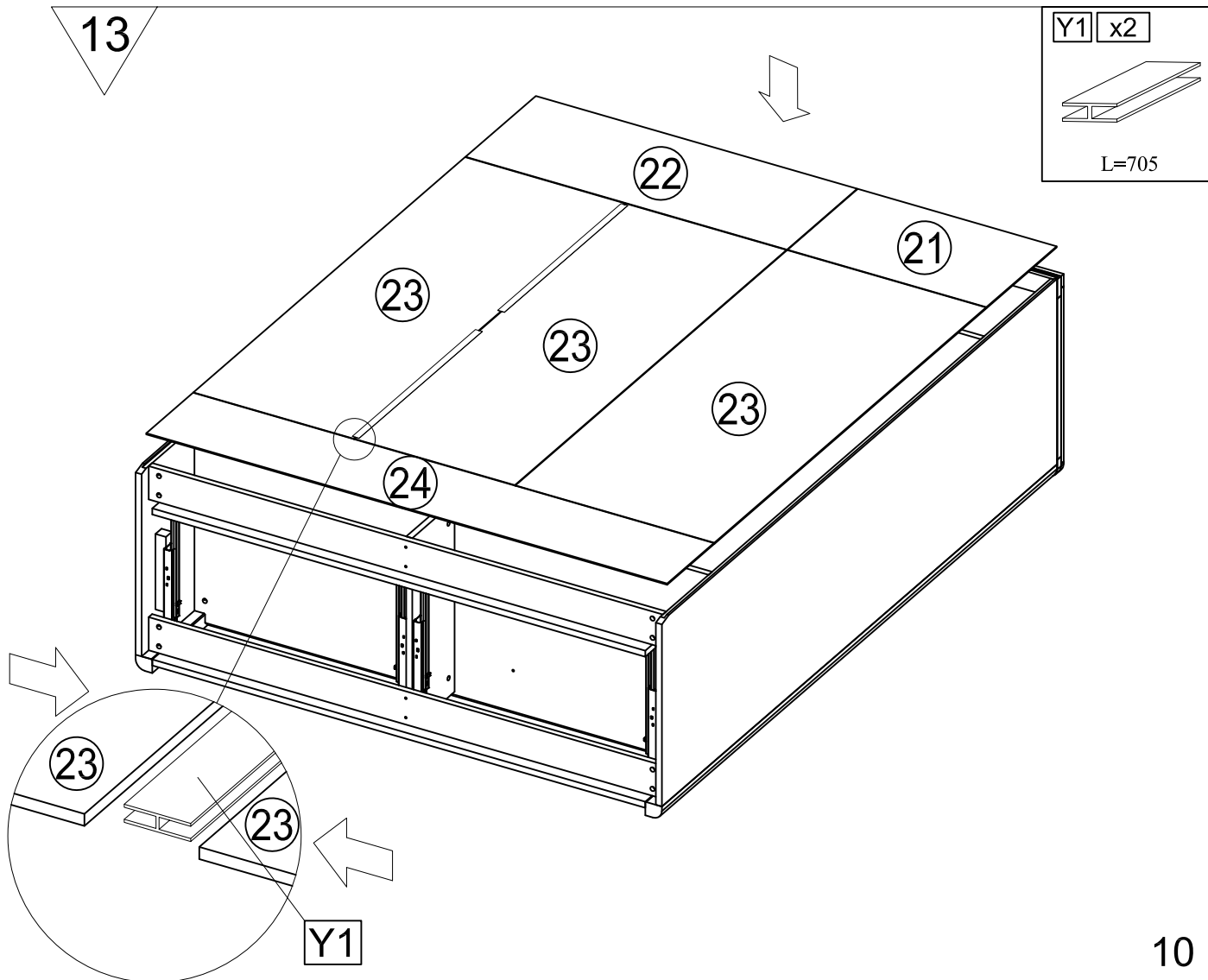


13

Y1 x2



L=705



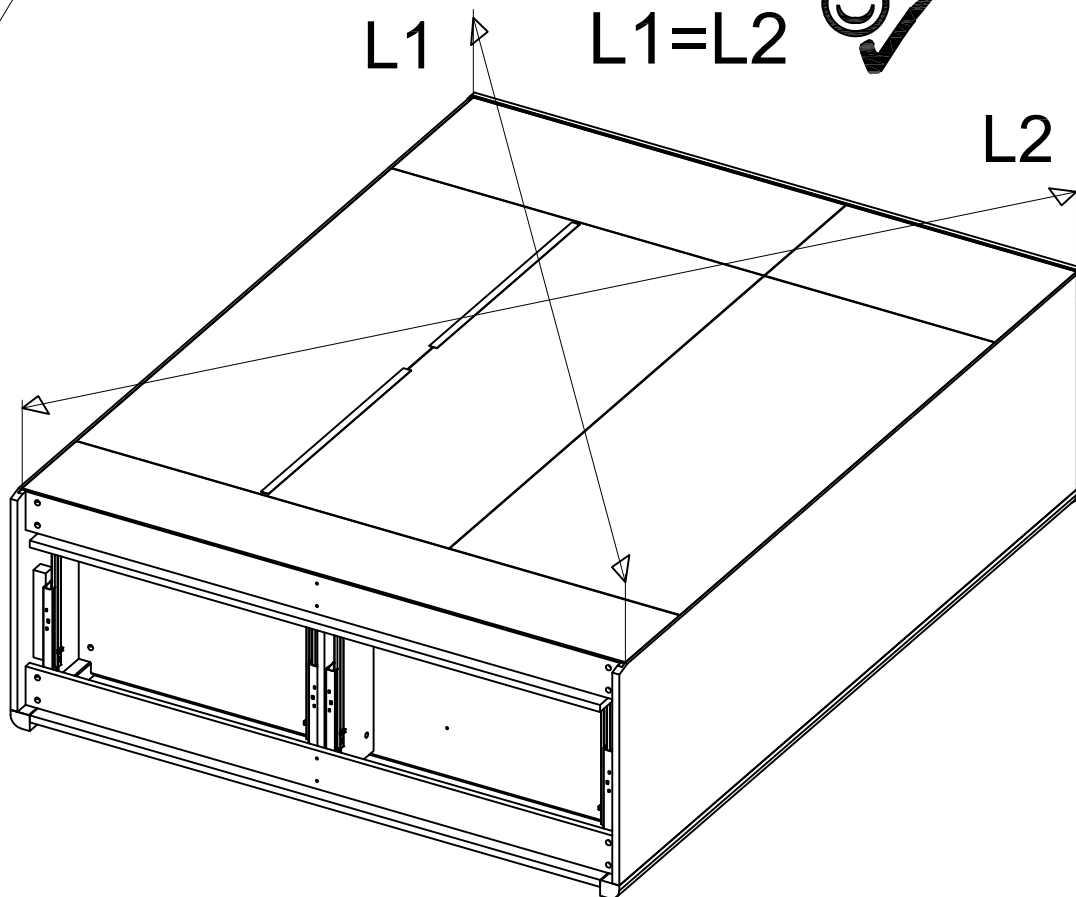
14

L1

L1=L2



L2



15

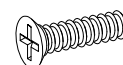
J9 x48

J1 x37

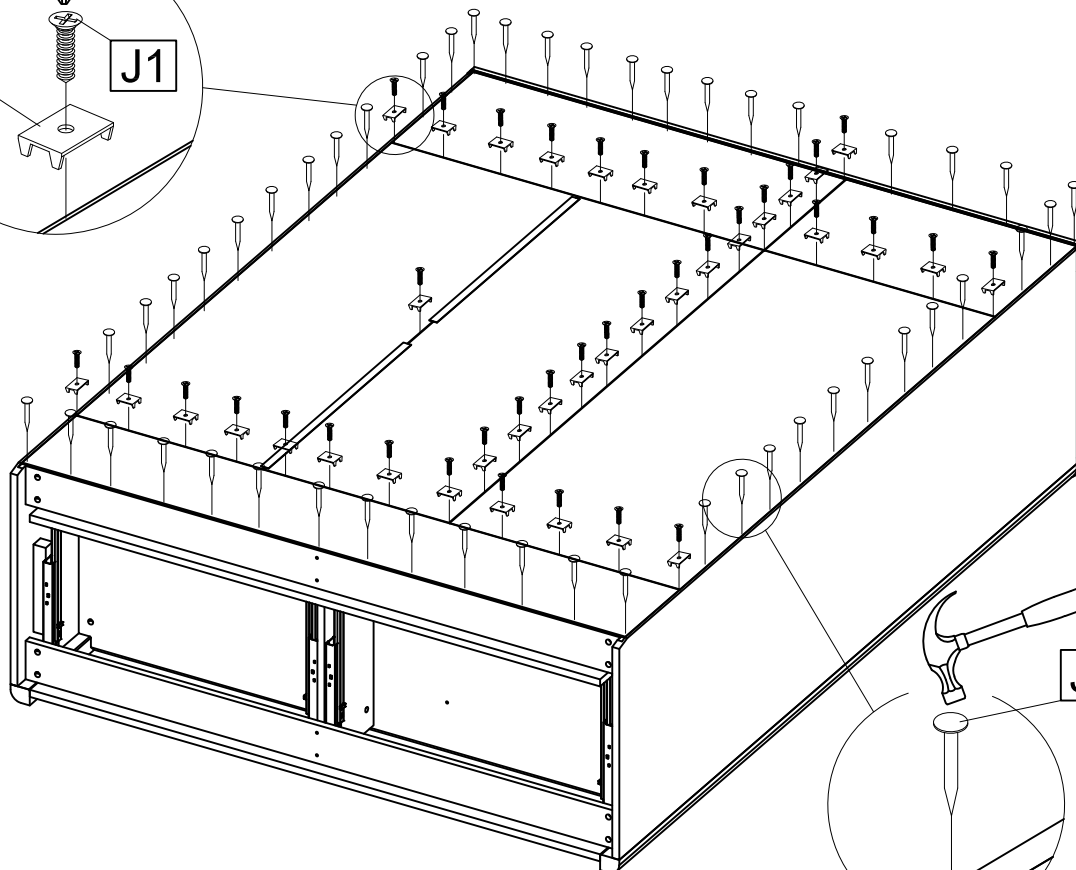
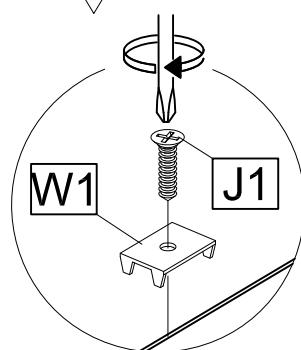
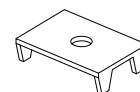
W1 x37



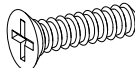
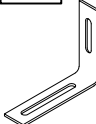
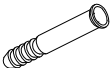

2x20

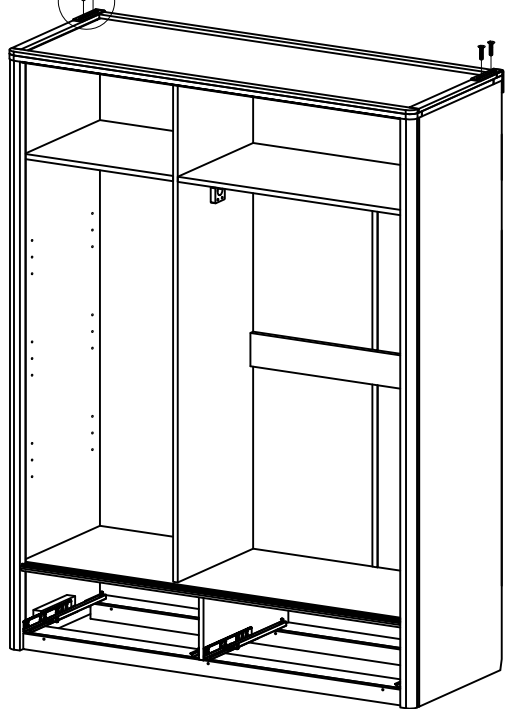
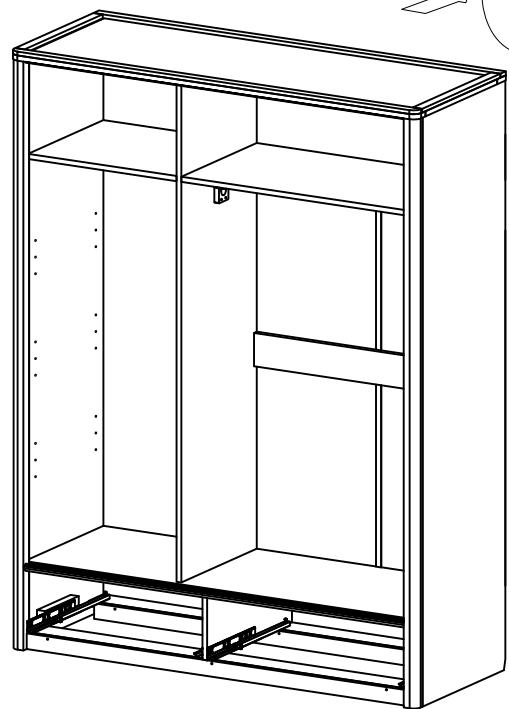
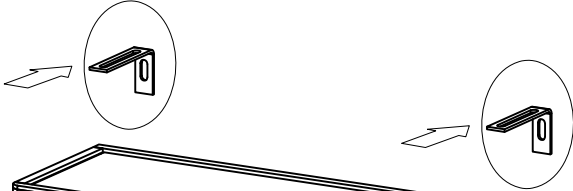
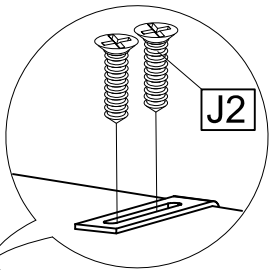
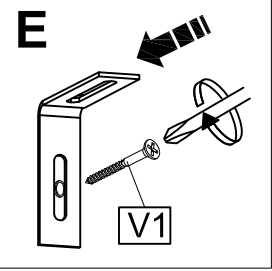
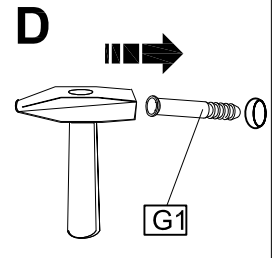
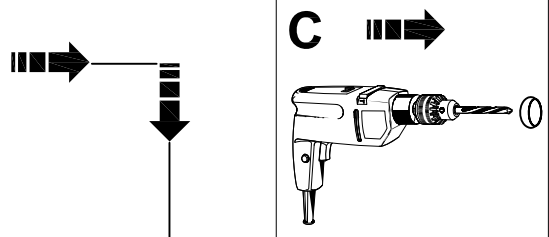
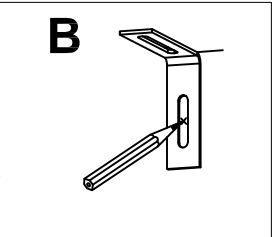
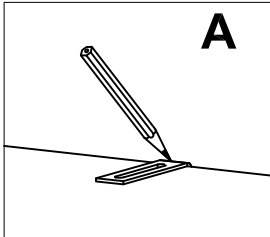
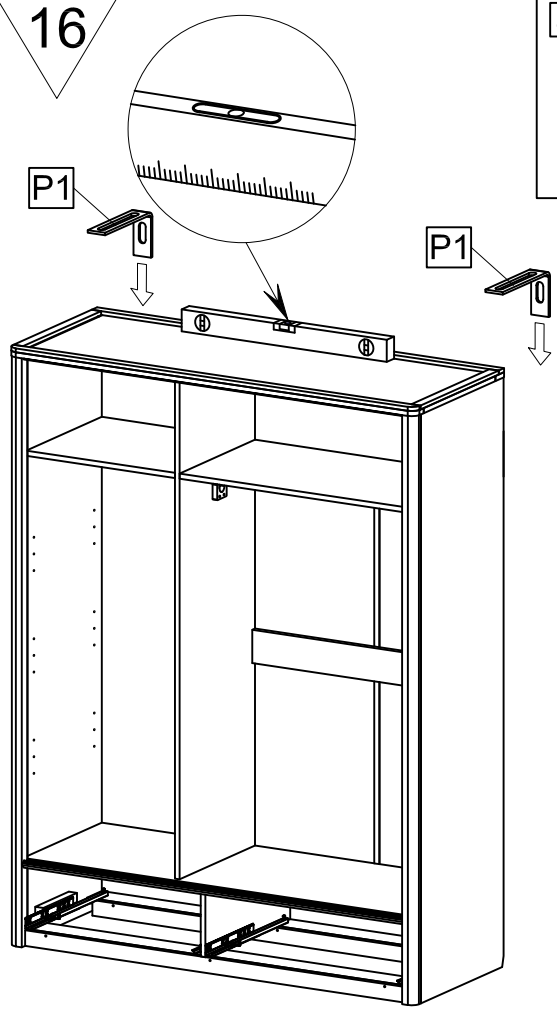


3.5x16

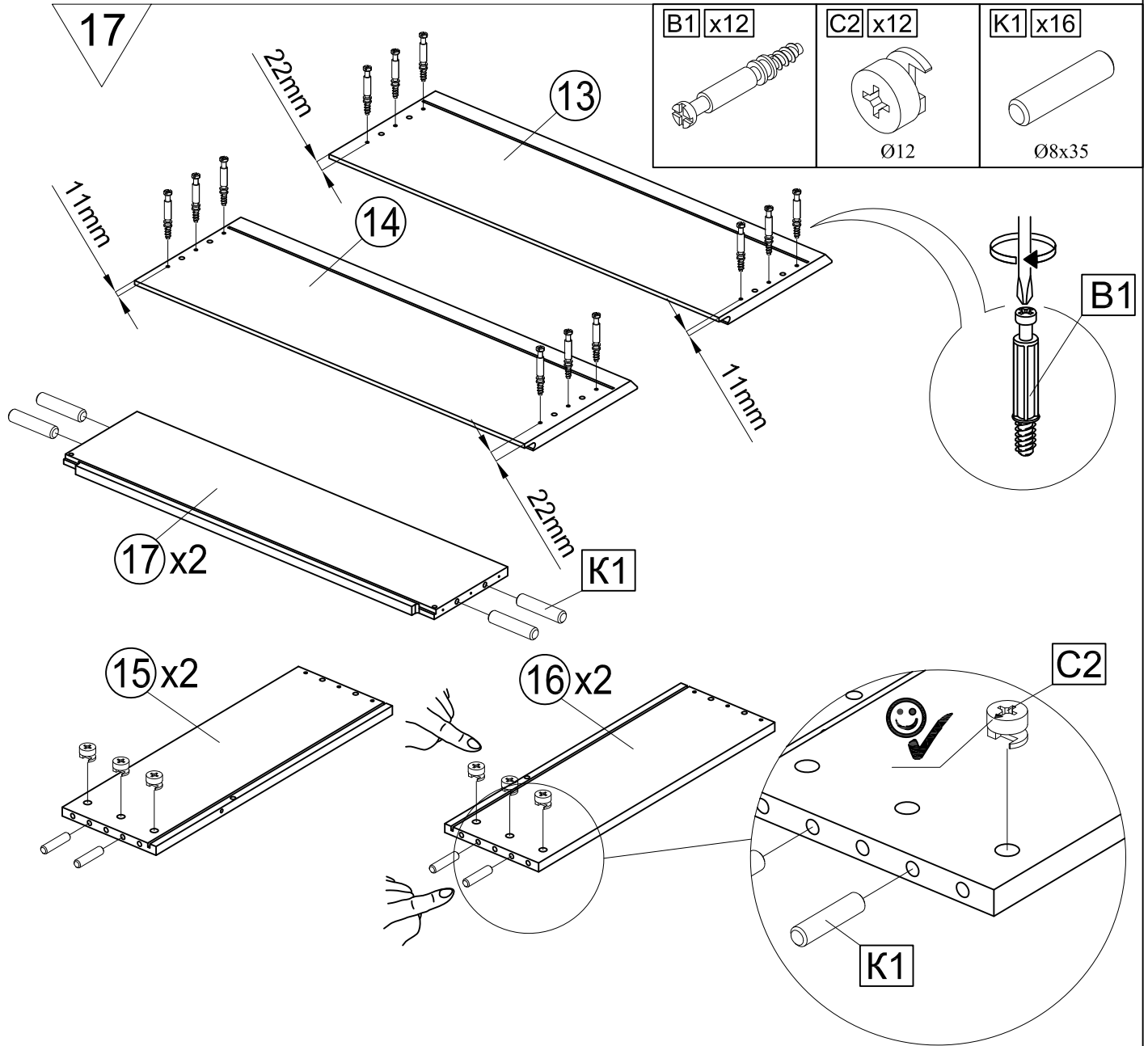


16

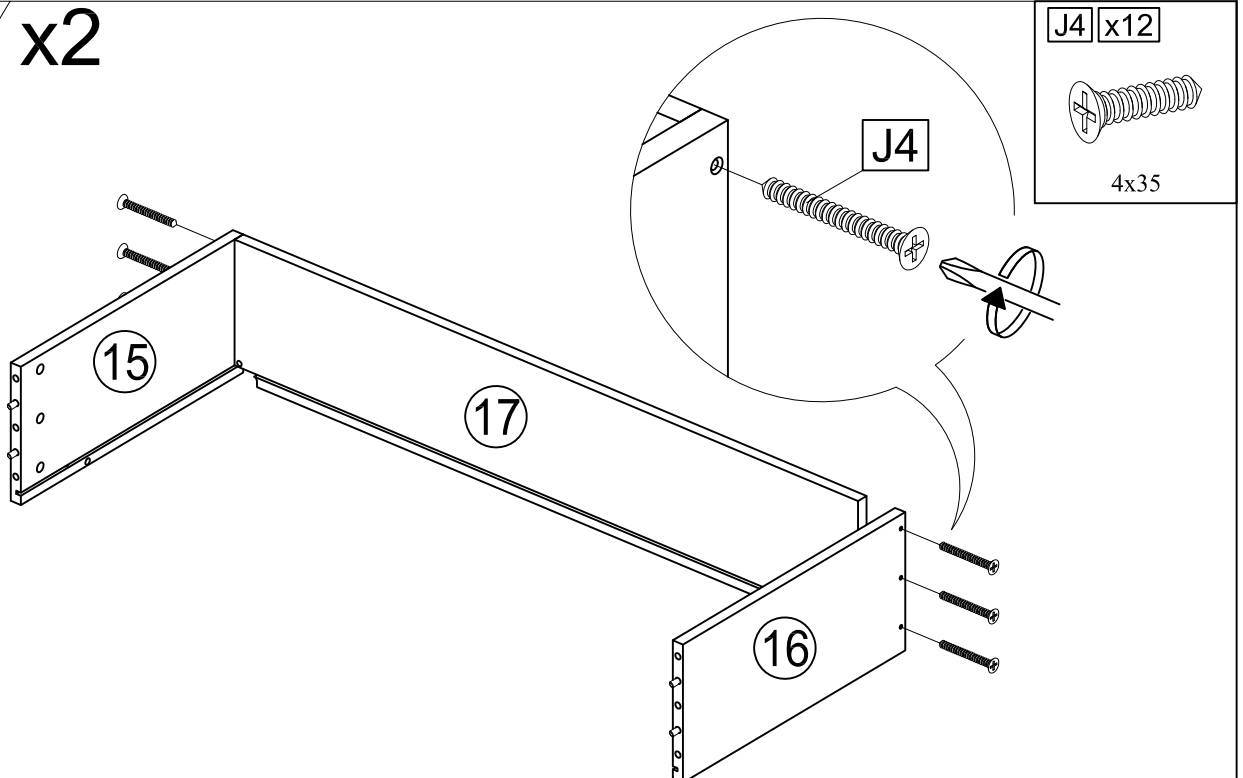
J2 x4  4x16	P1 x2 	G1 x2 	V1 x2 
--	--	--	--



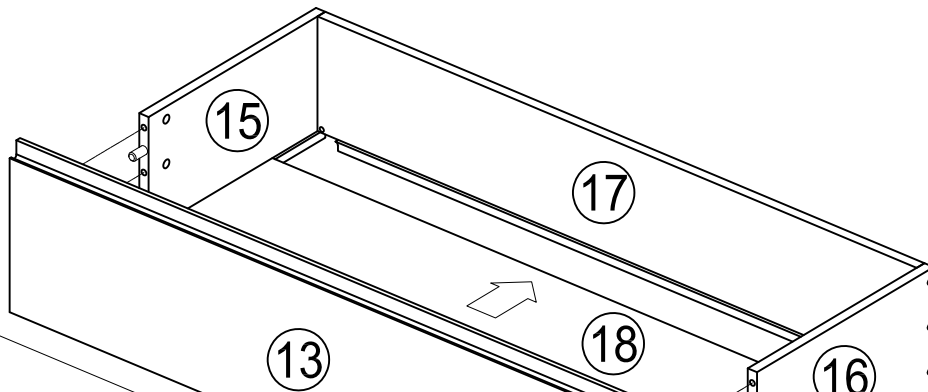
17



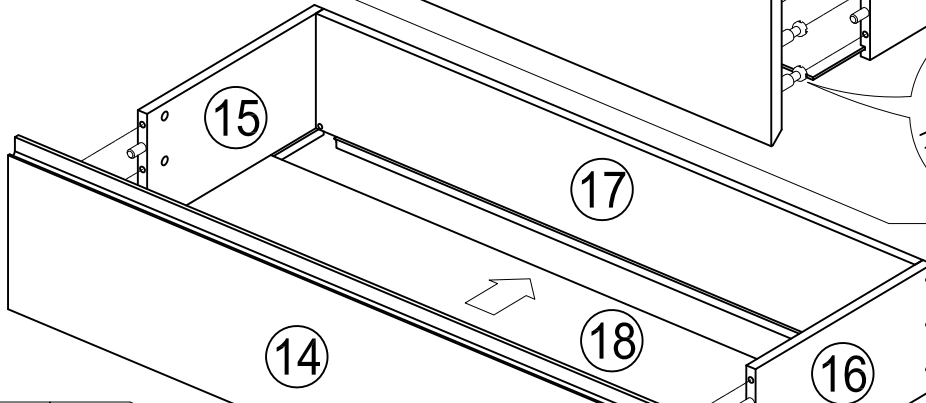
18 x2



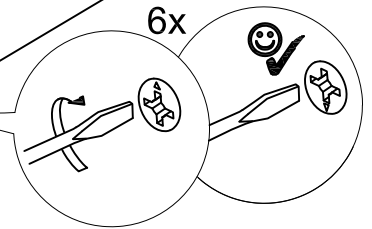
19



20



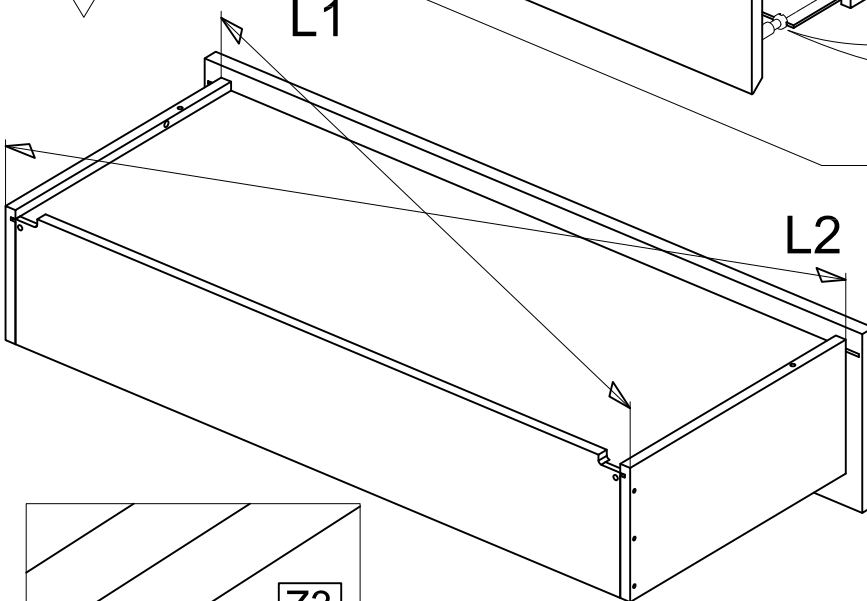
6x



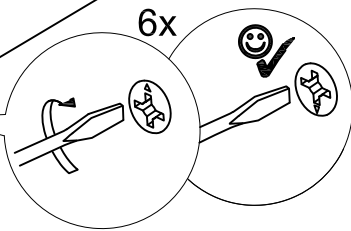
21

x2

L1



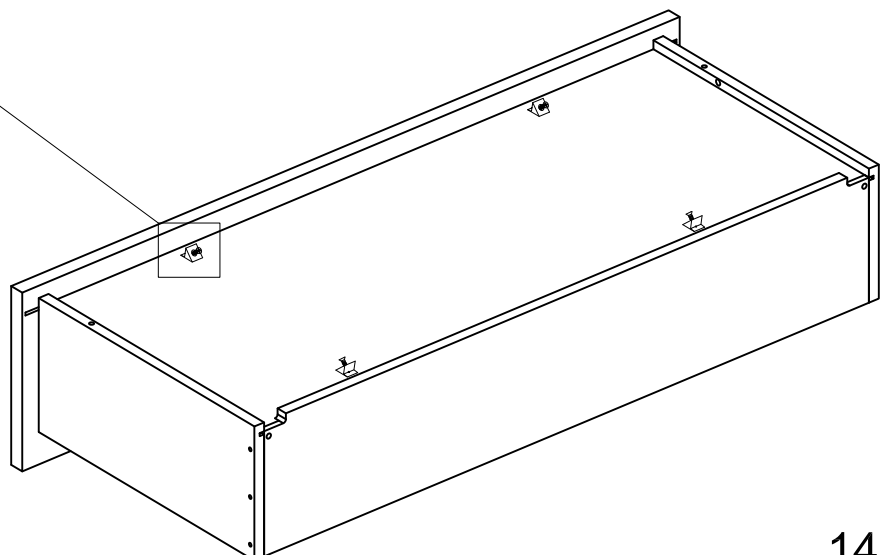
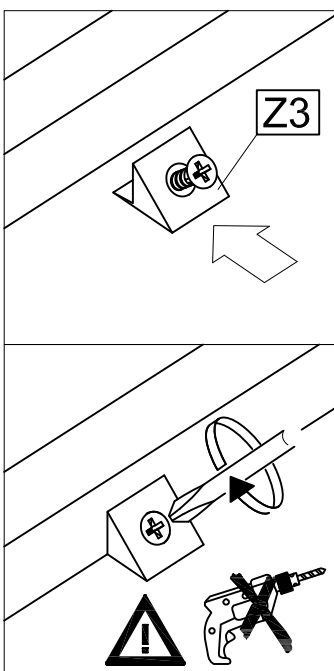
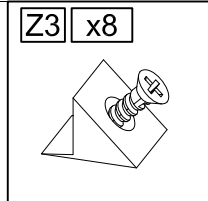
6x

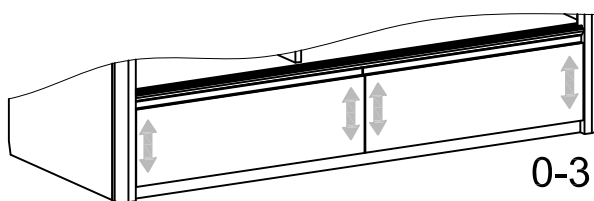
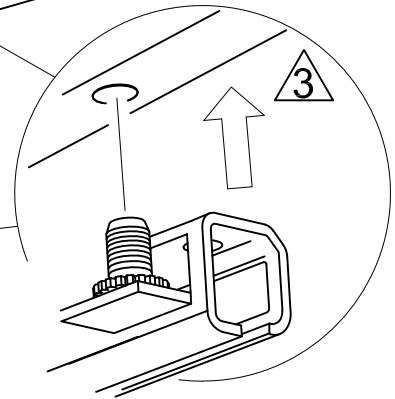
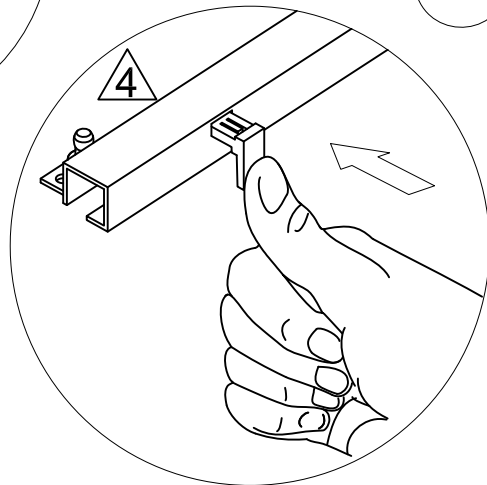
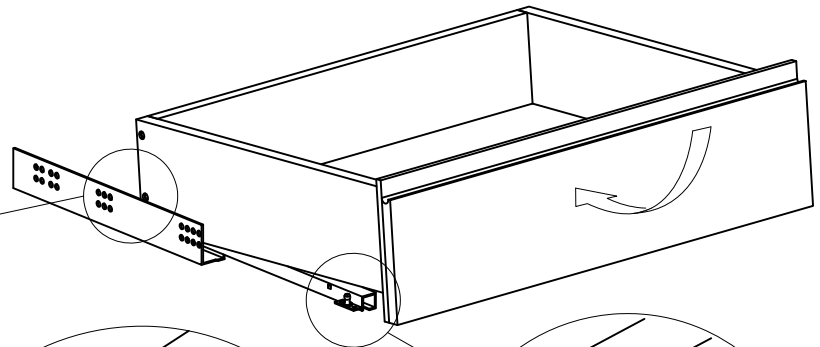
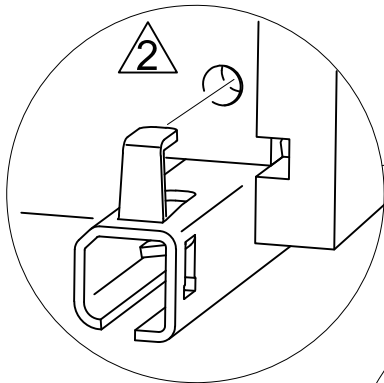
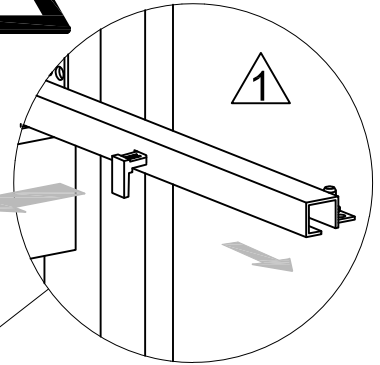
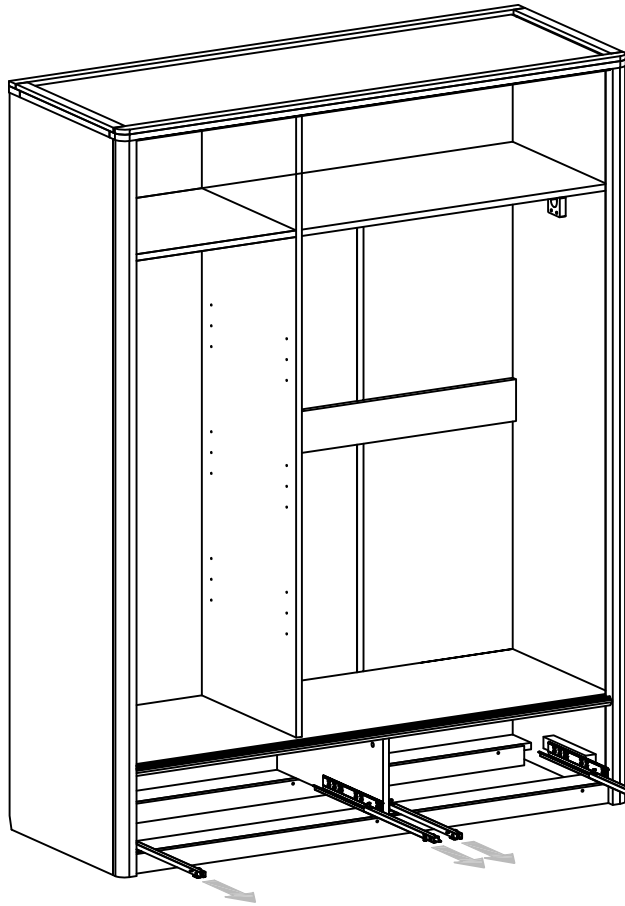


L2 L1=L2

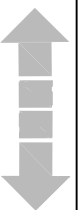
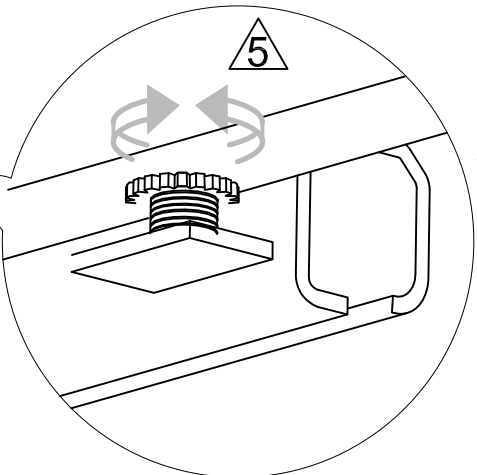


Z3 x8





0-3 MM



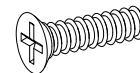
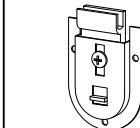
23



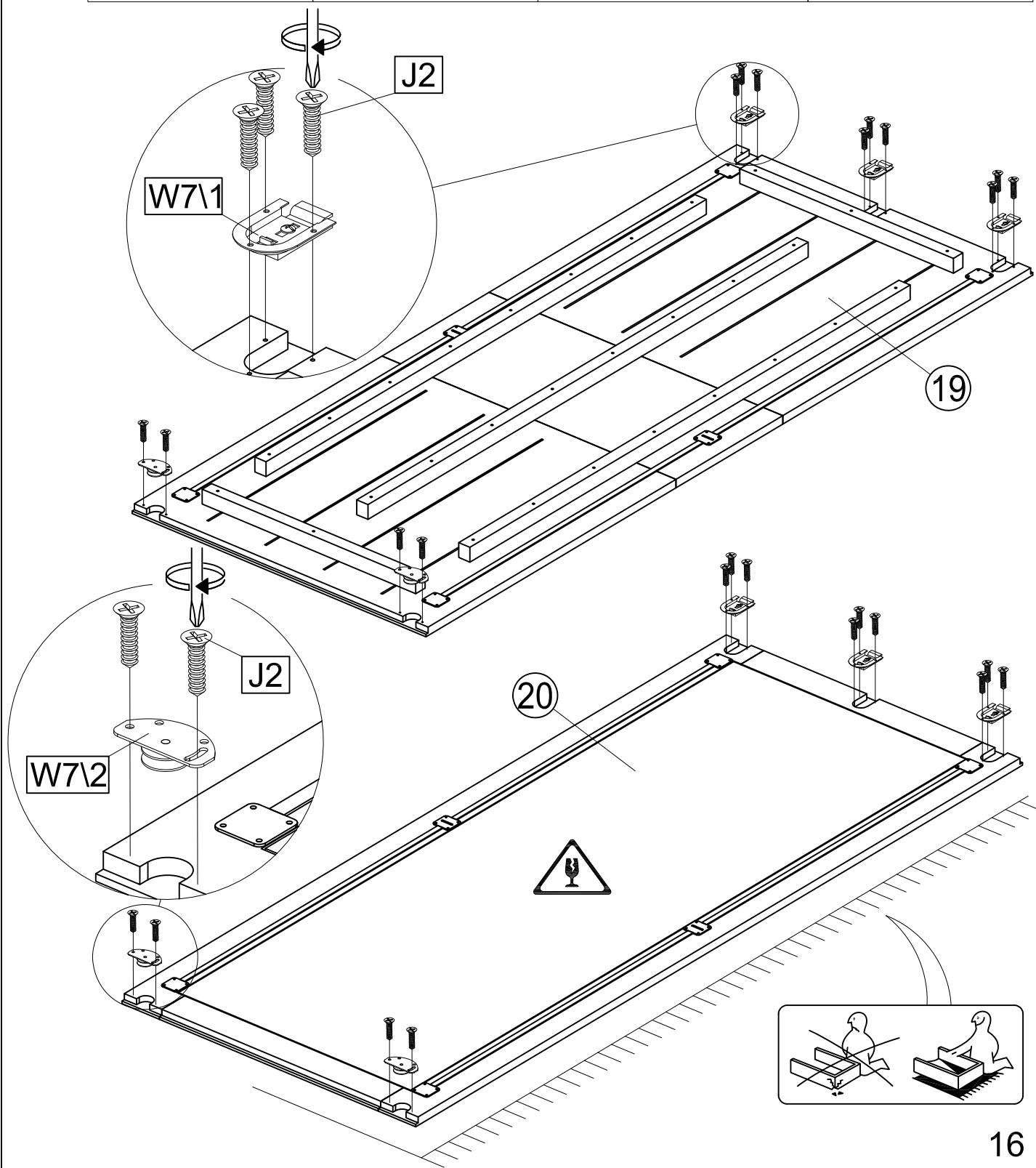
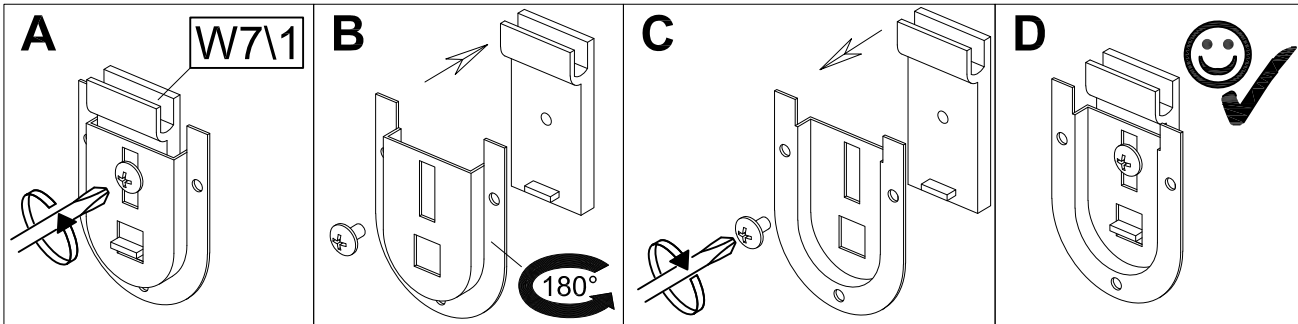
W7\1 x6

W7\2 x4

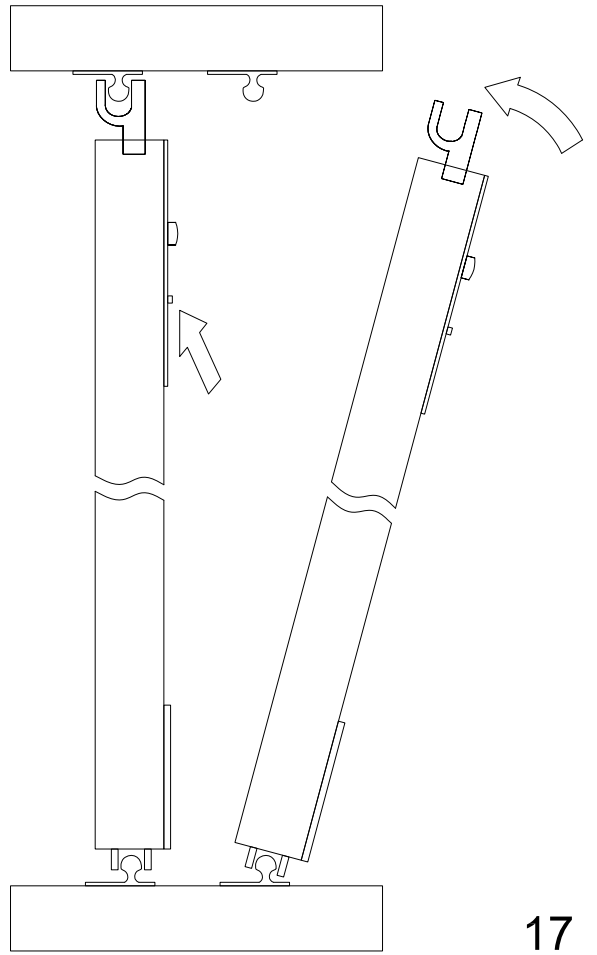
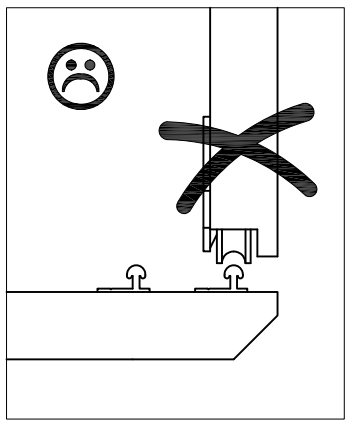
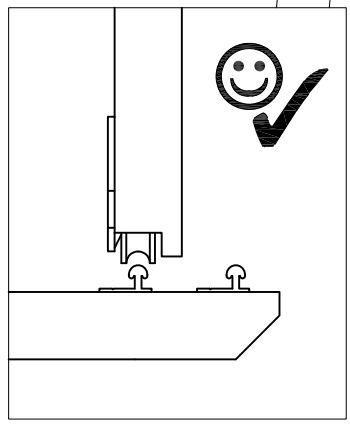
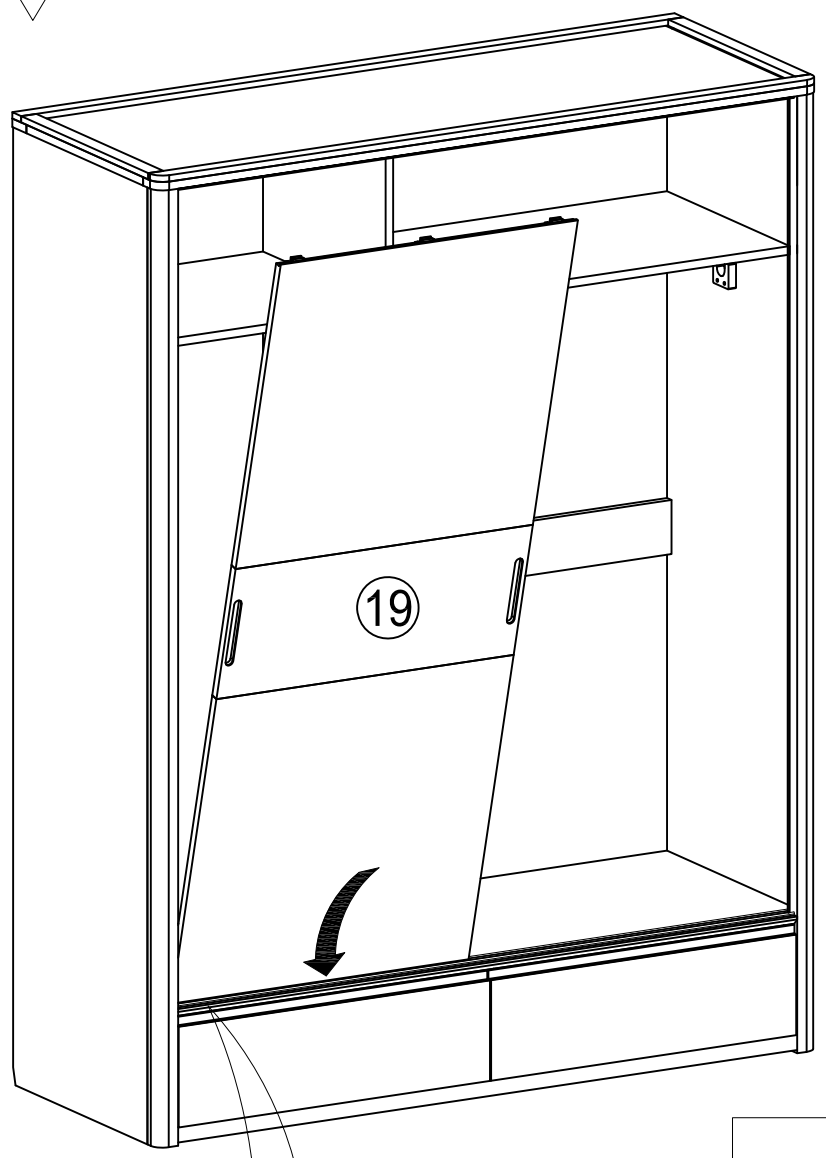
J2 x26



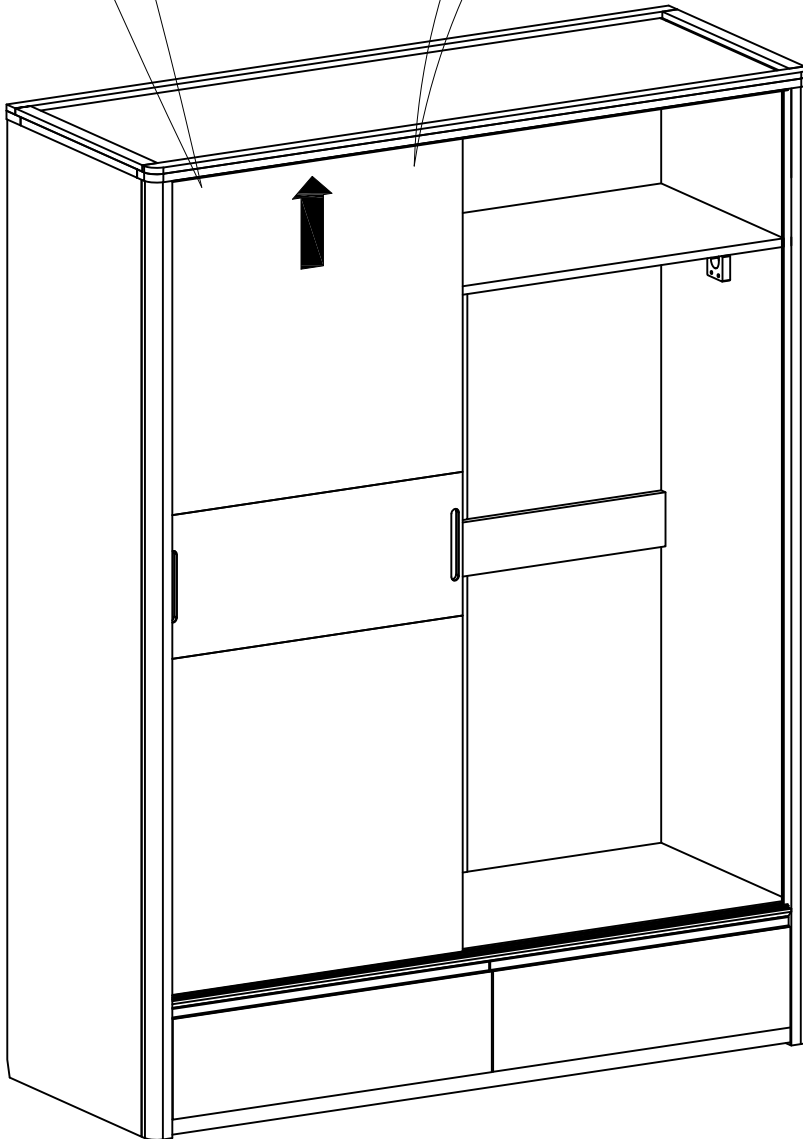
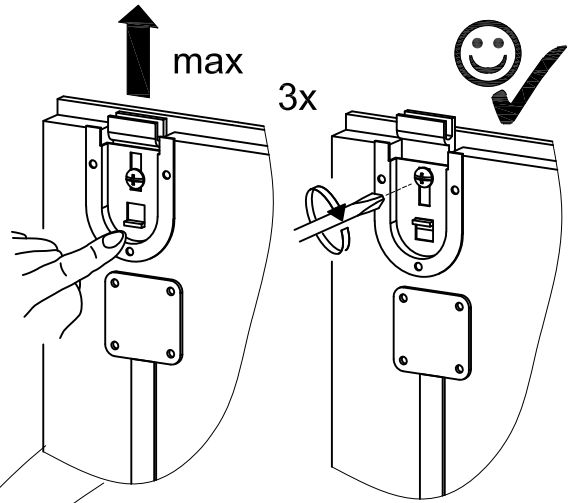
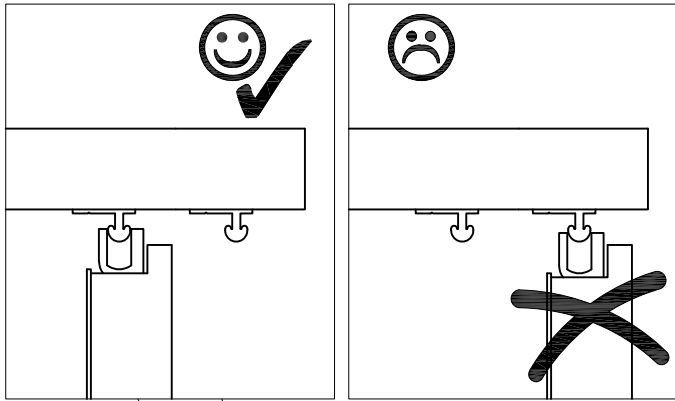
4x16

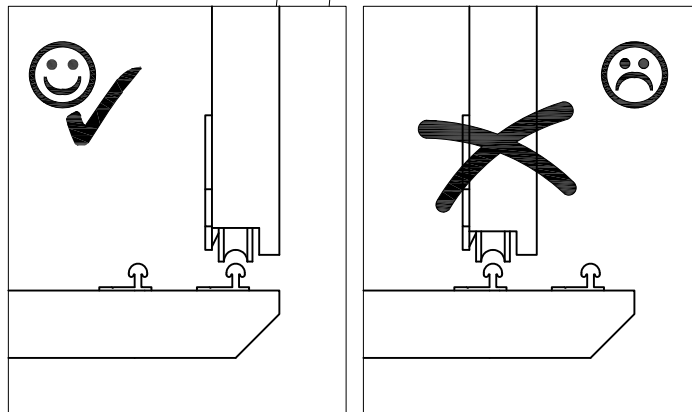


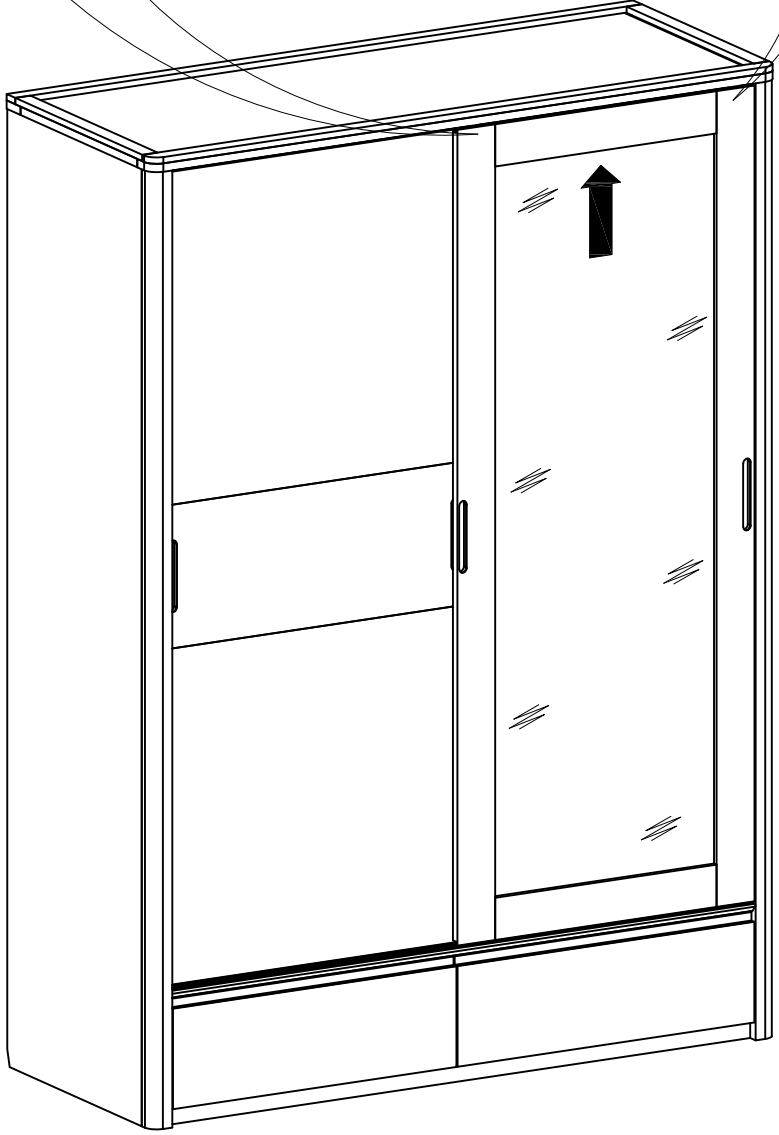
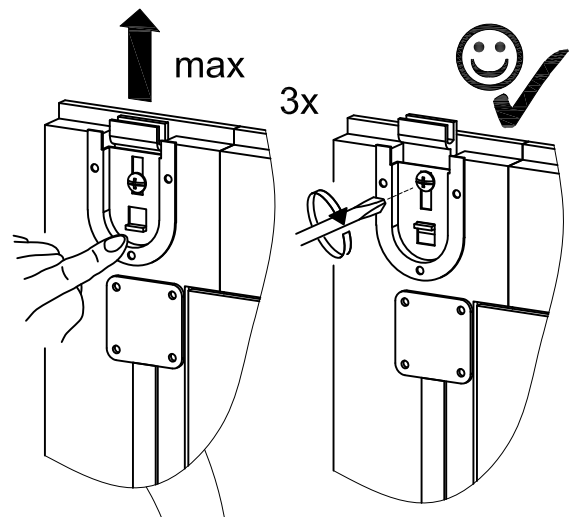
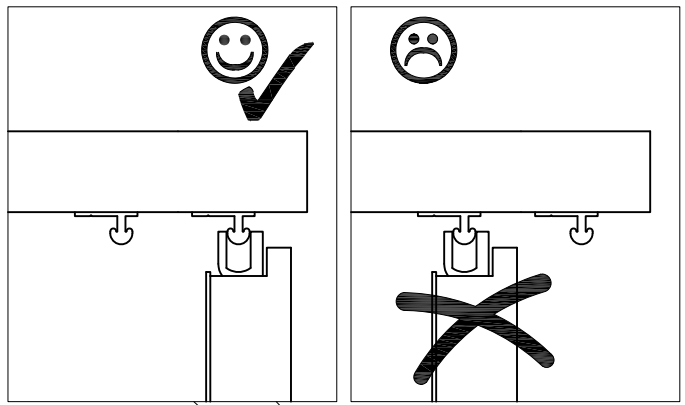




25





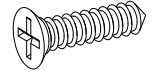
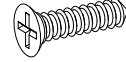
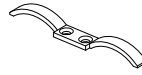


28

W7\3 x2

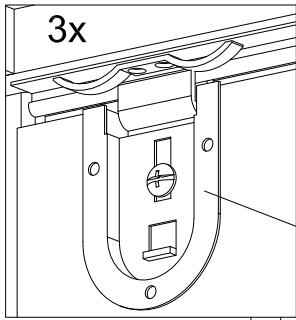
J1 x4

J2 x8



3.5x16

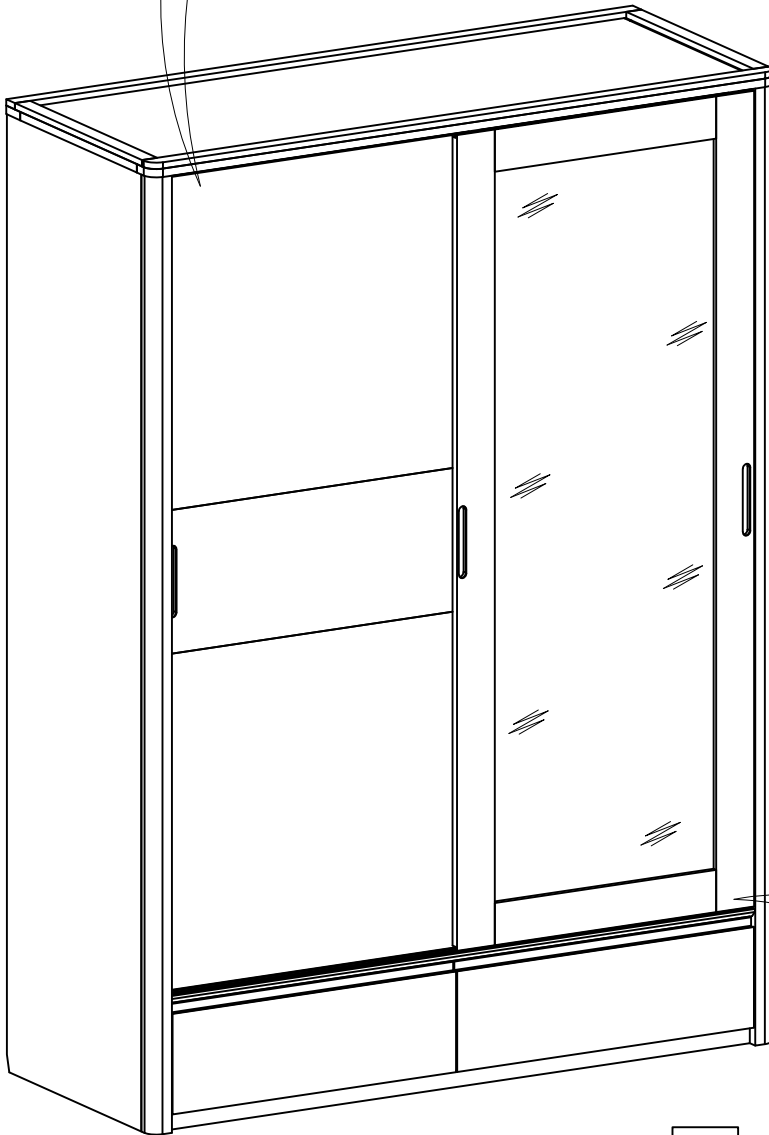
4x16



W7\3

J1

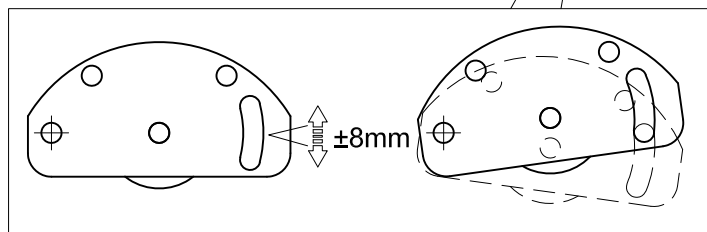
W7\1

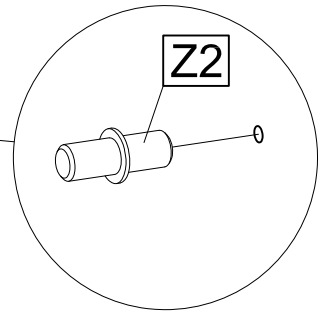
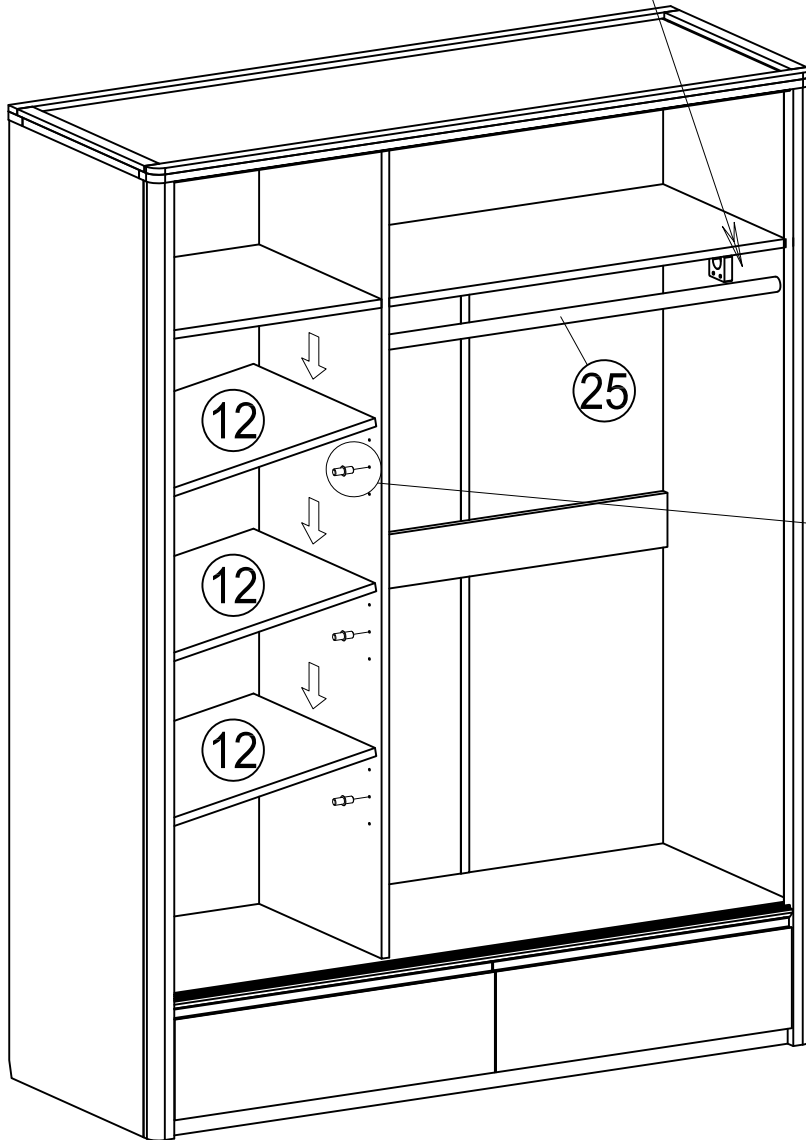
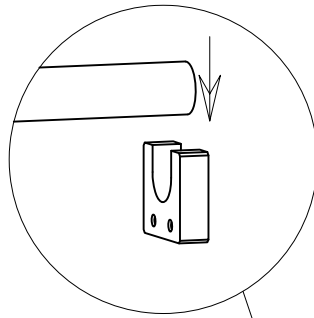
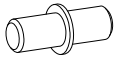


J2

4x

W7\2





30

Y3

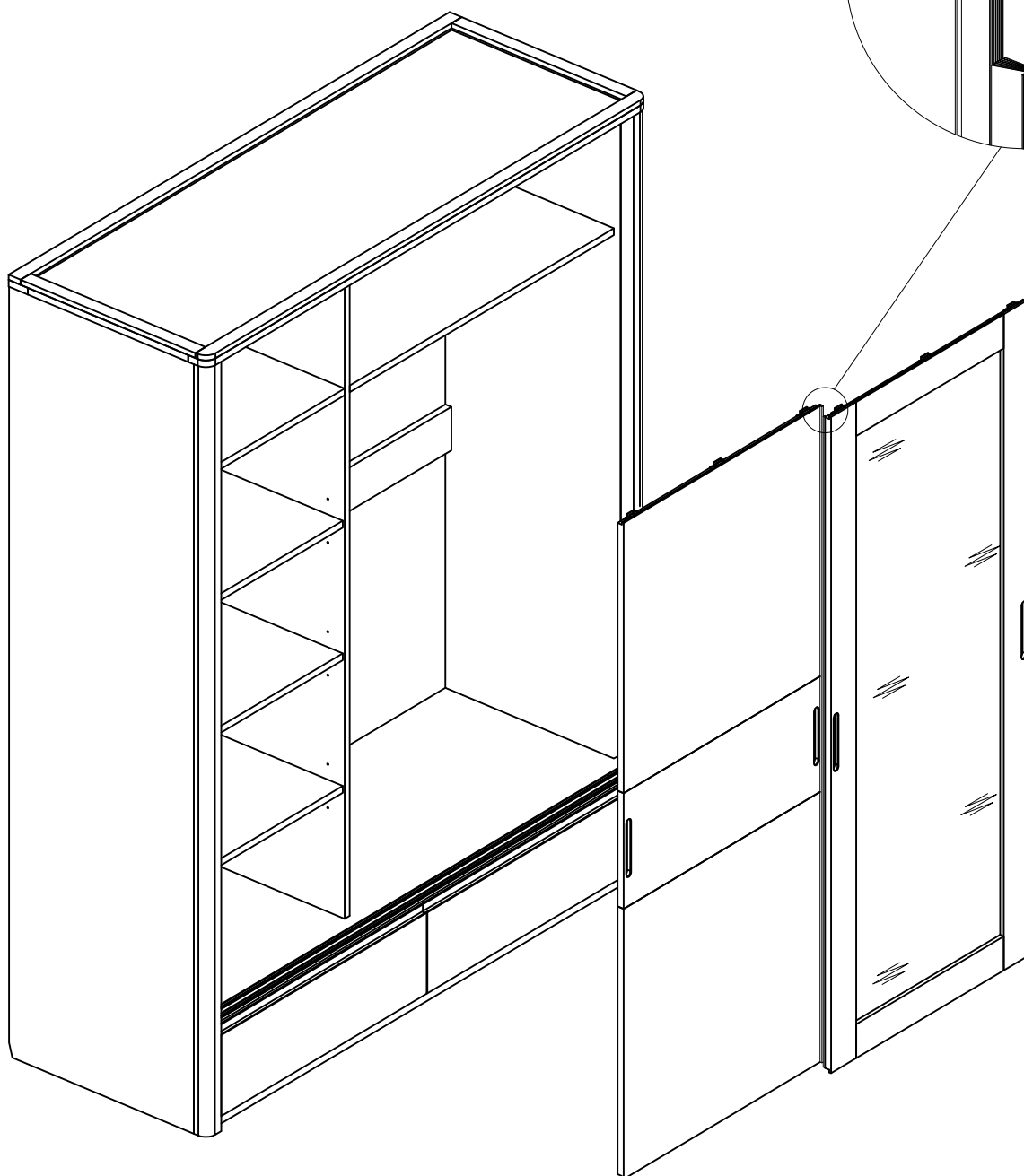
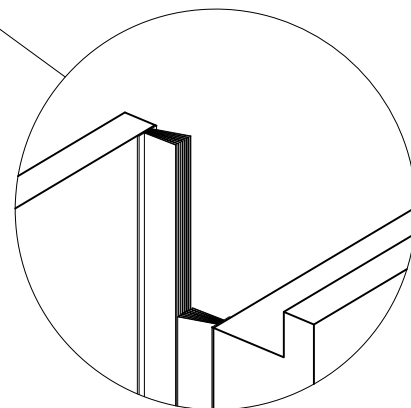
Y3

x2



L=1930

2x

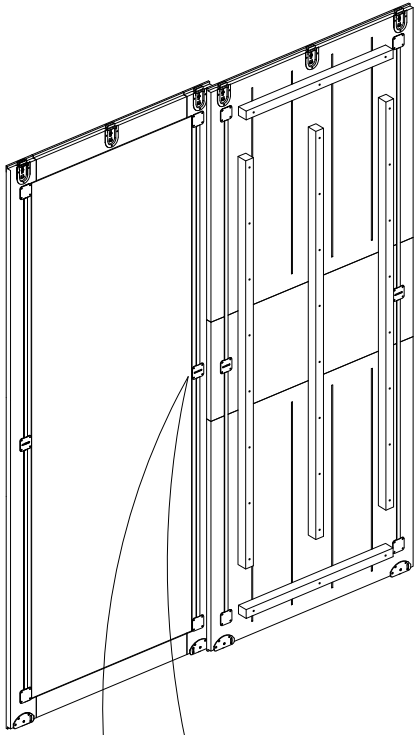


31

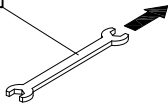
07 x1



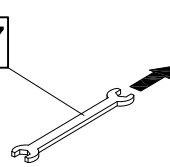
8



07



07







Achtung • Attention • Attenzione  
Opgelet • Uwaga • Pozor • Figyelem  
Atenție • Dikkat • Внимание



(D)	Wandbefestigung dient als Kippschutz - unbedingt anbringen! Bei einigen Wandtypen kann ein Spezialdübel erforderlich sein!
(GB)	The wall fastening serves to prevent tipping - be absolutely sure to mount it! For certain wall types, a special wall plug may be necessary!
(FR)	La fixation murale sert de protection contre le basculement - à installer impérativement ! Pour certains types de murs il faut des chevilles spéciales !
(IT)	Il fissaggio alla parete serve da protezione anti-ribaltamento - attaccarla assolutamente! Per alcune strutture di parete può essere necessario un tassello speciale!
(NL)	Bevestiging aan de muur dient als kantelbescherming - zeker en vast bevestigen! Bij enkele muurtypes is een speciale plug misschien vereist!
(PL)	Mocowanie do ściany jest jednocześnie zabezpieczeniem przed przewróceniem - koniecznie zamontować! Do niektórych rodzajów ścian koniecznie zastosować specjalne kołki mocujące.
(CZ)	Montáž na stěnu slouží jako ochrana proti převrnutí - bezpodmínečně umístěte! U některých typu stěn může být zapotřebí speciální hmoždinka!
(SK)	Upevnenie na stenu slúži ako ochrana proti prevráteniu - bezpodmienečne použite! Pre niektoré druhy stien môže byť potrebná špeciálna hmoždinka!
(HU)	A terméket a falhoz kel rögzíténi, különben az felborulhat! Egyes faltípusoknál speciális tiplit kell használni!
(RO)	Sistemul de fixare la perete servește ca protecție la răsturnare - de montat obligatoriu! Pentru unele tipuri de pereți este posibil să fie necesar un diblu special!
(TR)	Duvardaki sabitleme, devrilmeye karşı bir emniyet tedbiridir ve mutlaka monte edilmelidir! Bazı duvar tiplerinde bunun için özel bir dübel gerekli olabilir!
(RU)	Обязательно установите крепление к стене во избежание опрокидывания ! Для некоторых типов стен может потребоваться специальный дюбель!