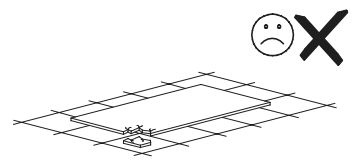
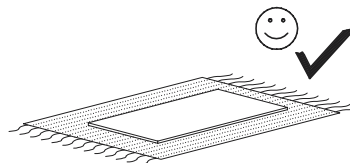
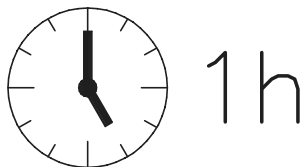
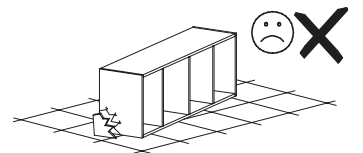
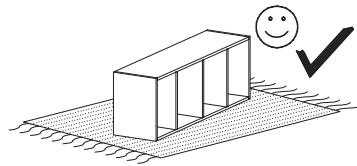
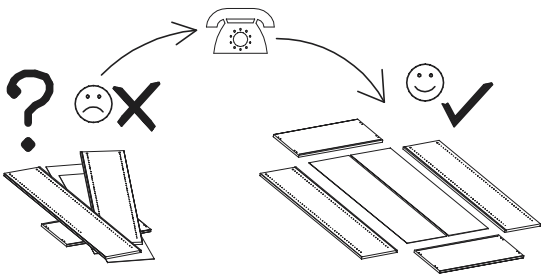
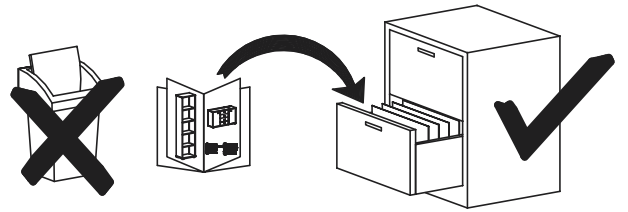
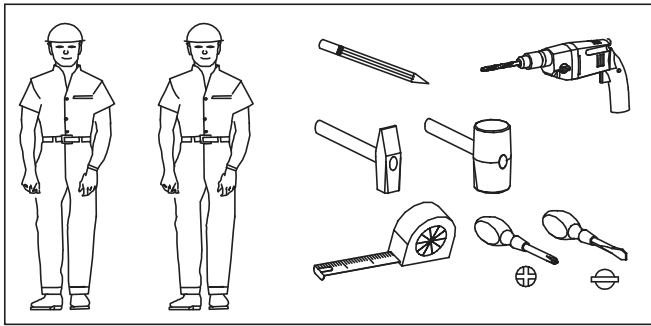
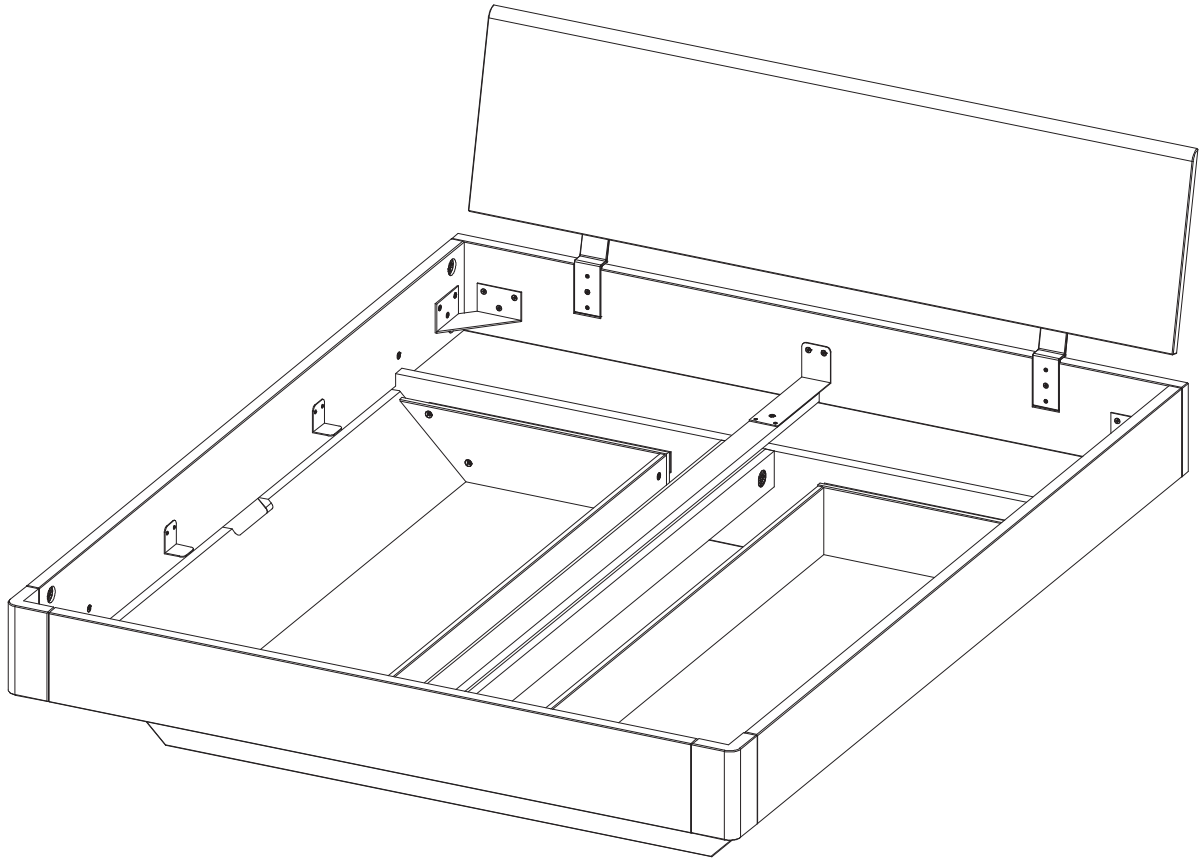
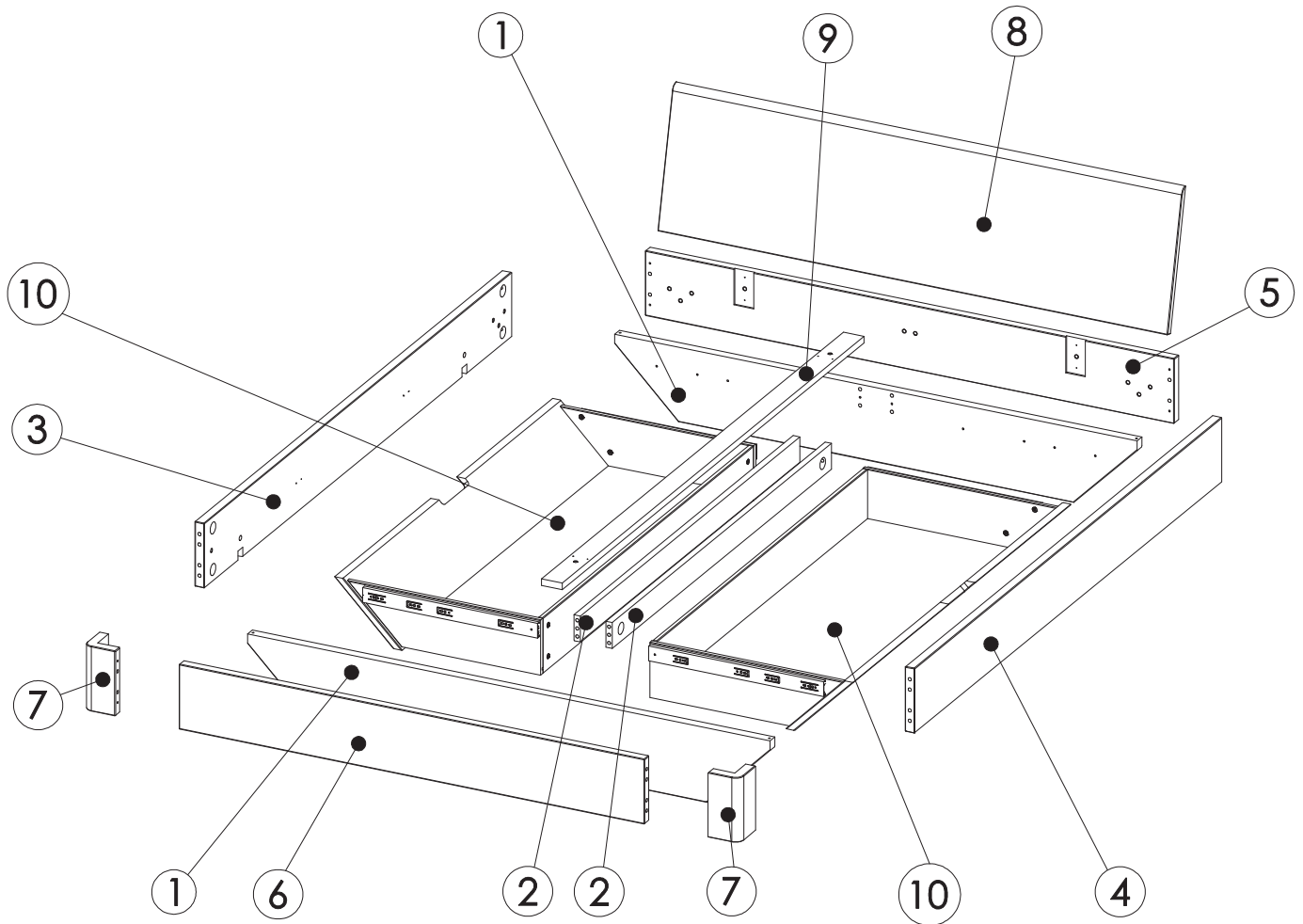
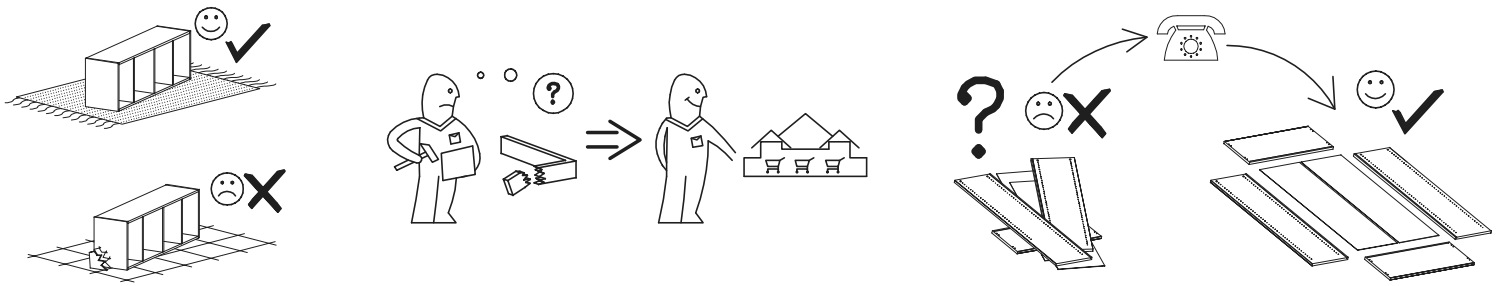


# BARA





N1	
6x13	x...(16)
N11	
M6x18	x...(8)
N23	
M8x20	x...(28)
K5	
	x...(4)

P2	
	x...(4)

P1	
	x...(4)

P5	
	x...(2)

P7	
	x...(2)

G1	
6	x...(1)

G1	
3.5x16	x...(4)

G2	
4x20	x...(8)

G12	
4x25	x...(4)

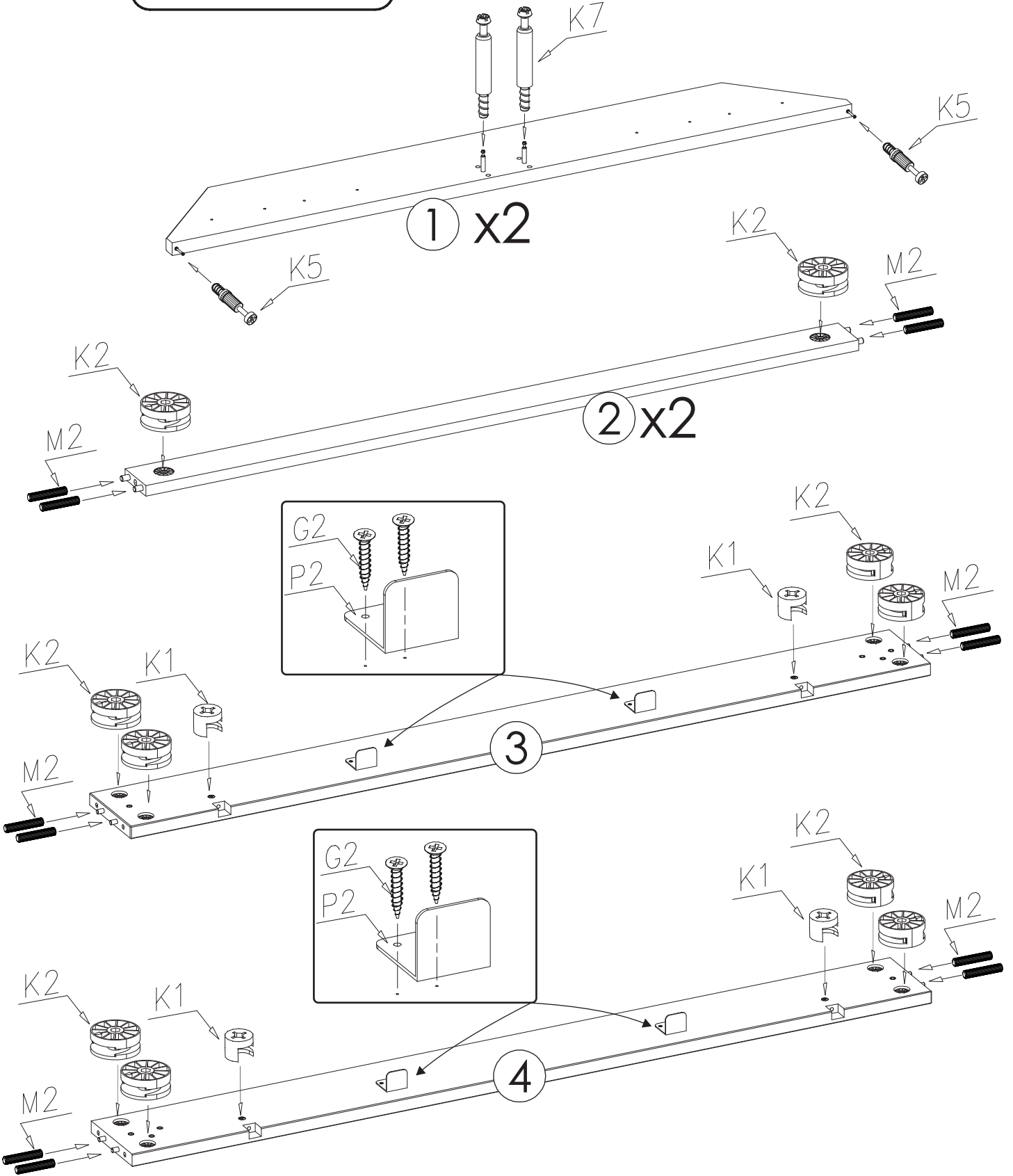
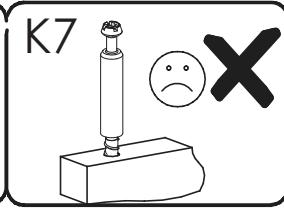
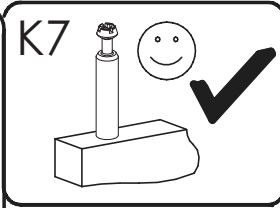
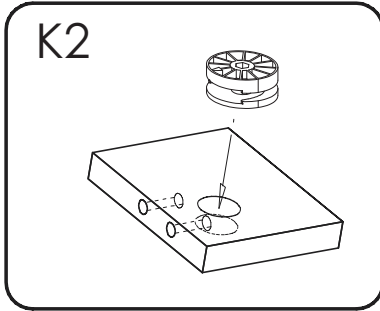
K2	
	x...(16)

K7	
	x...(16)

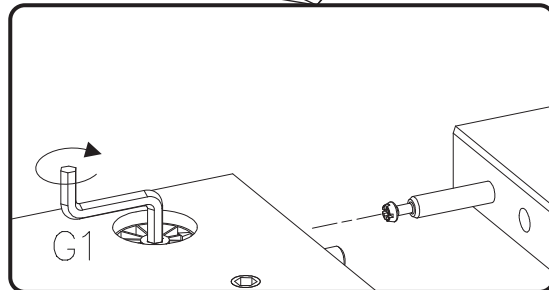
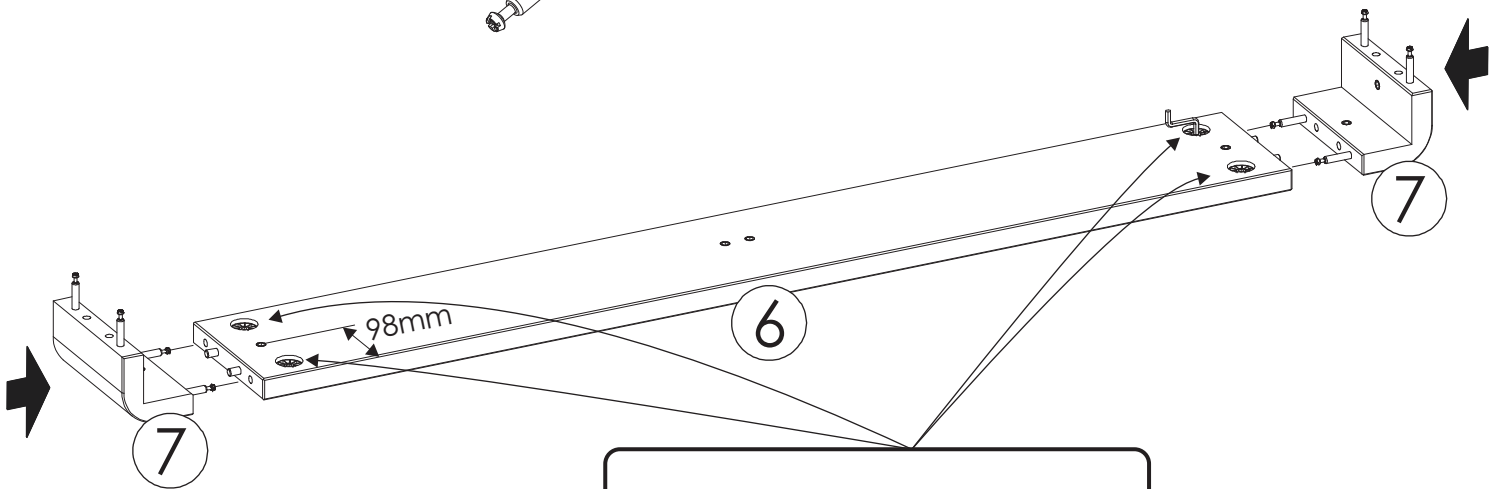
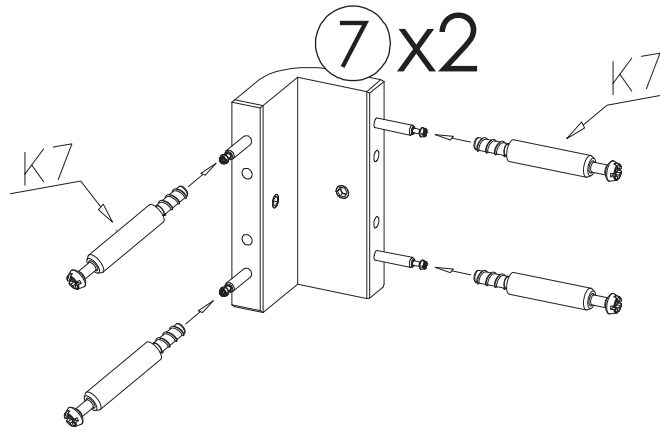
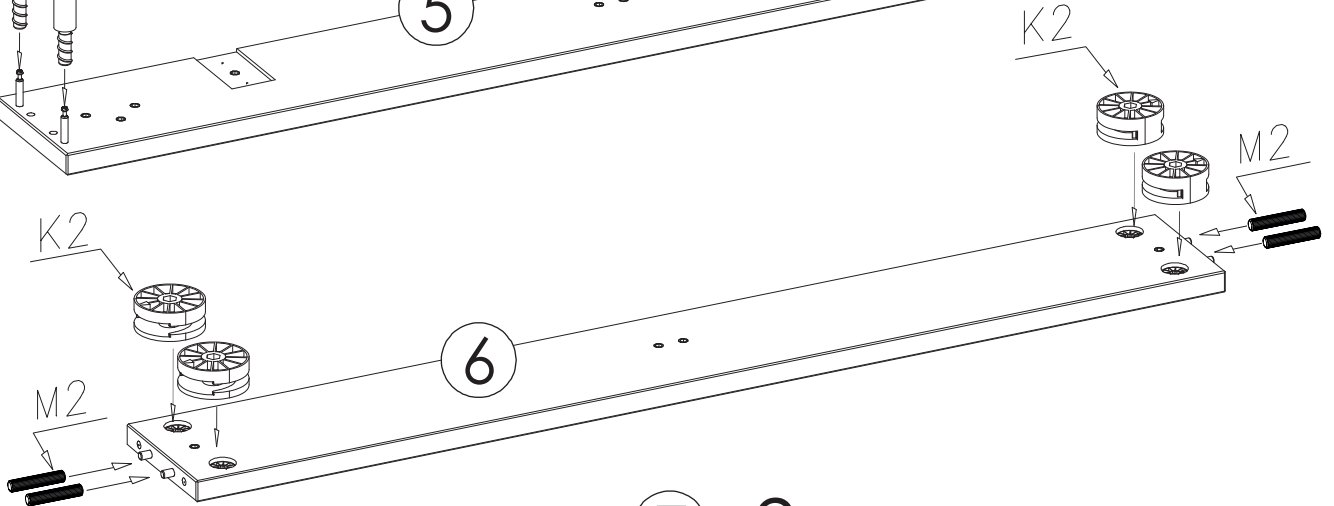
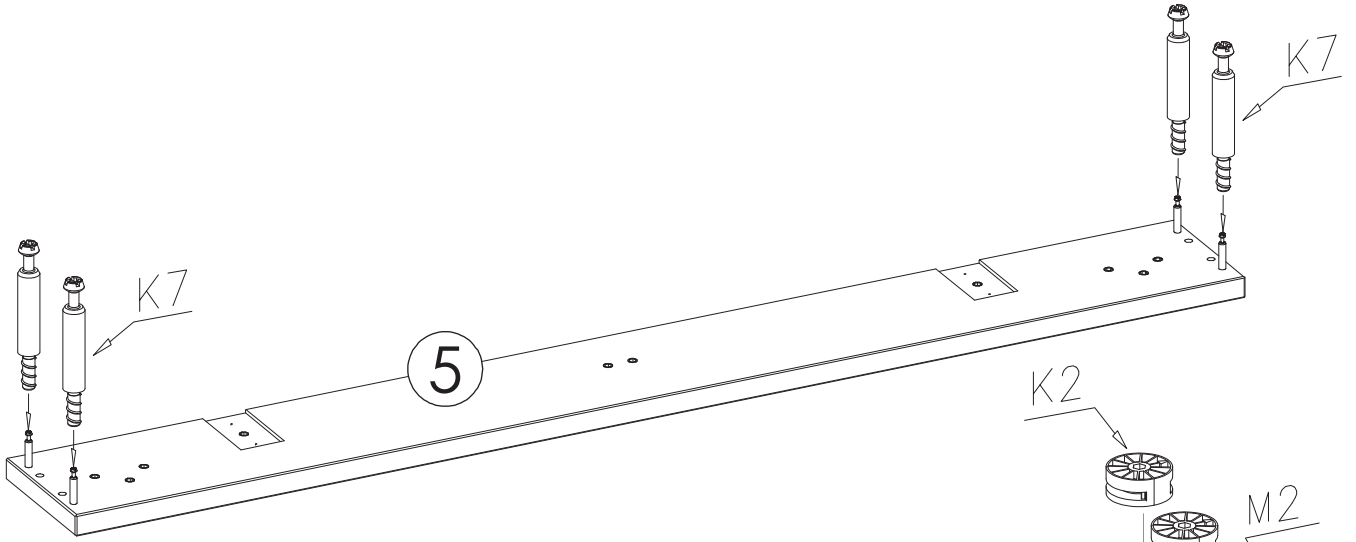
M2	
10x40	x...(20)

K1	
	x...(4)

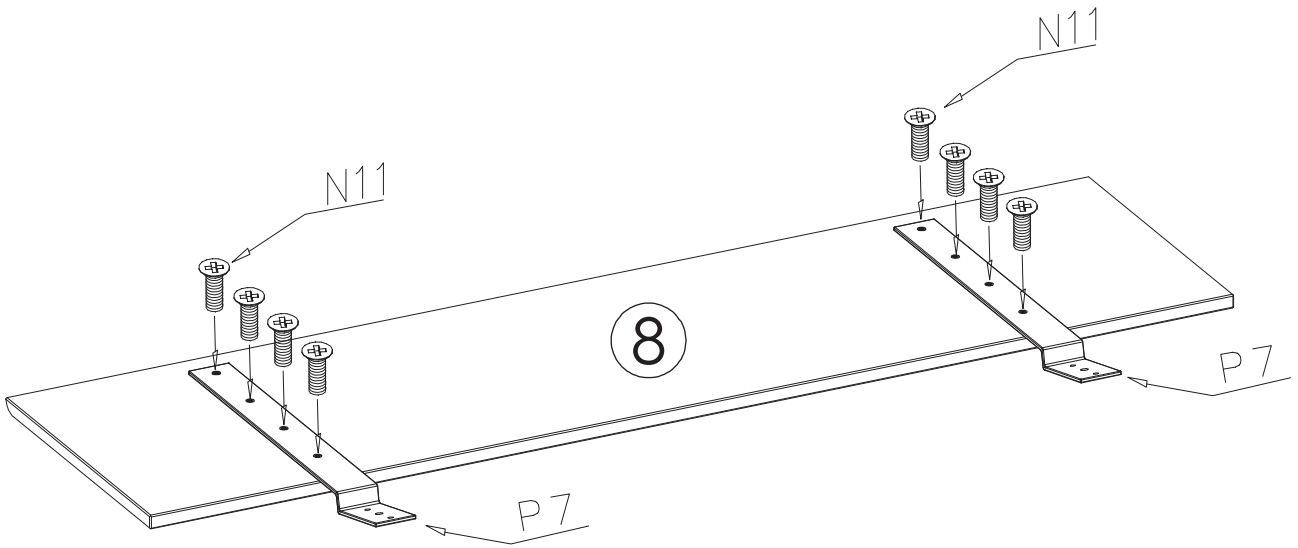
I



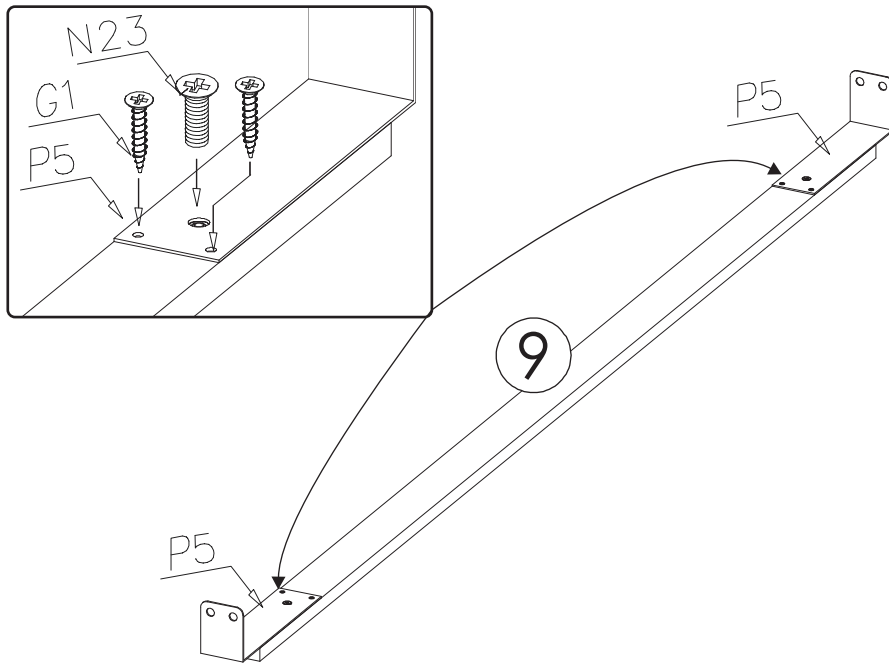
II



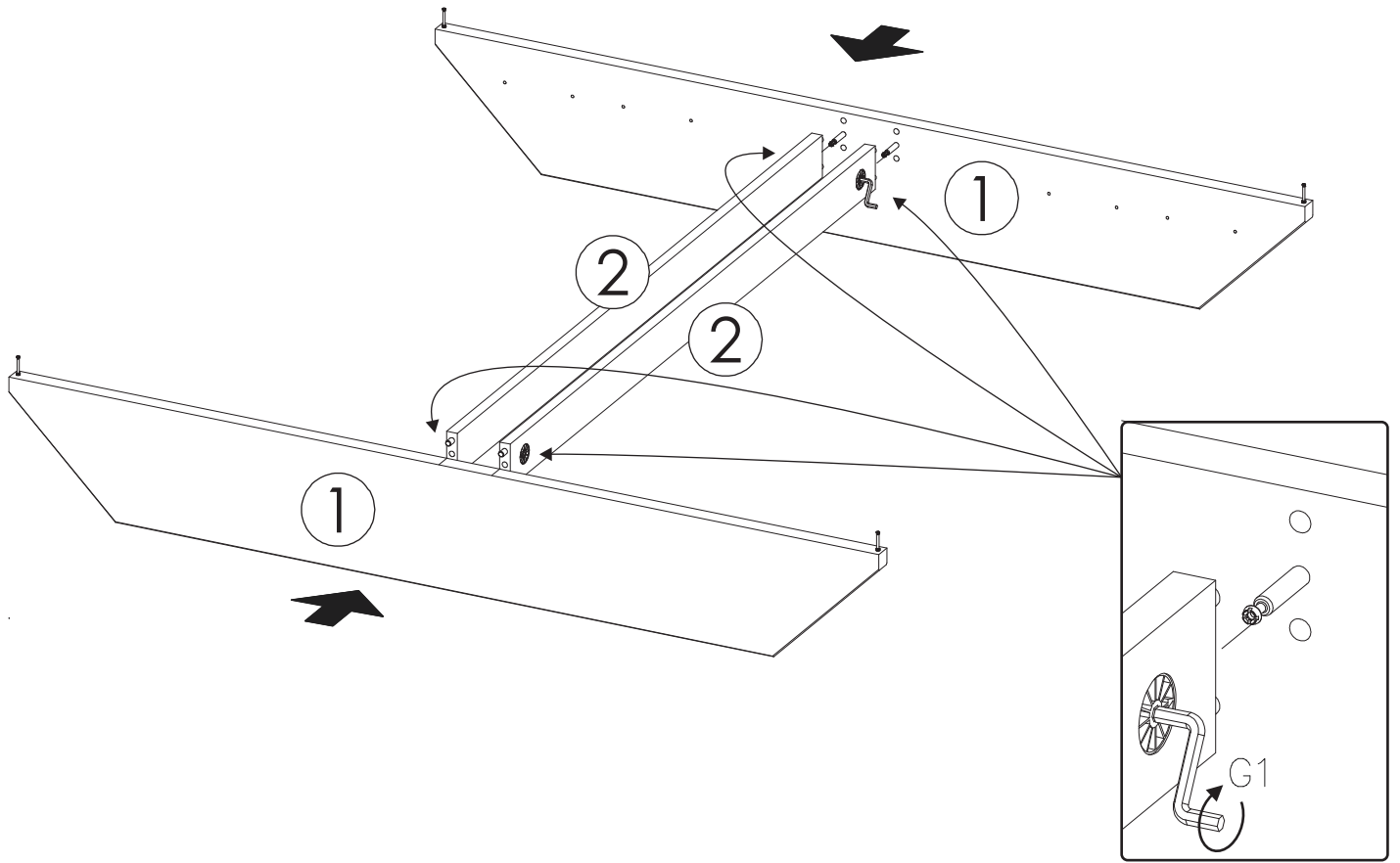
III



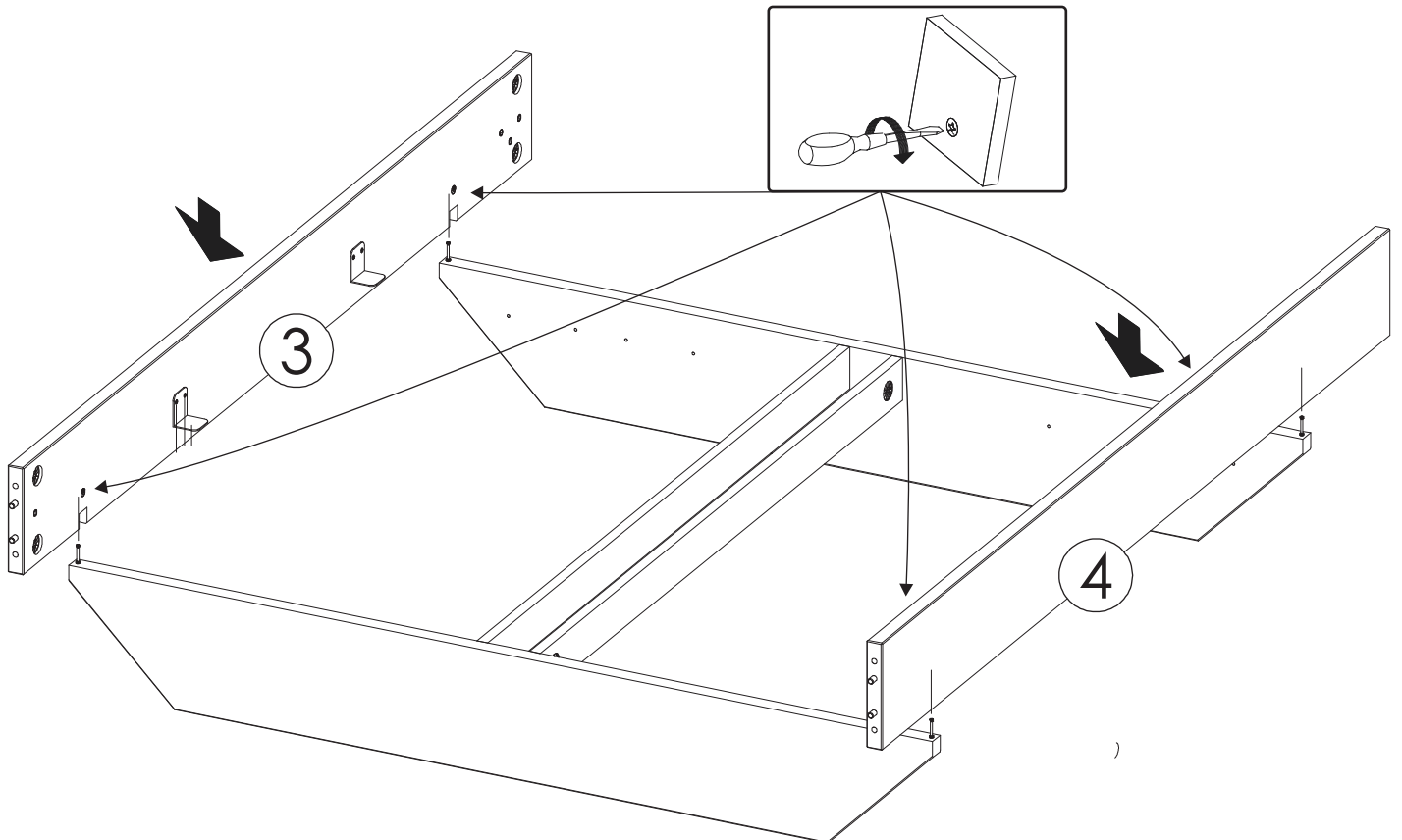
IV



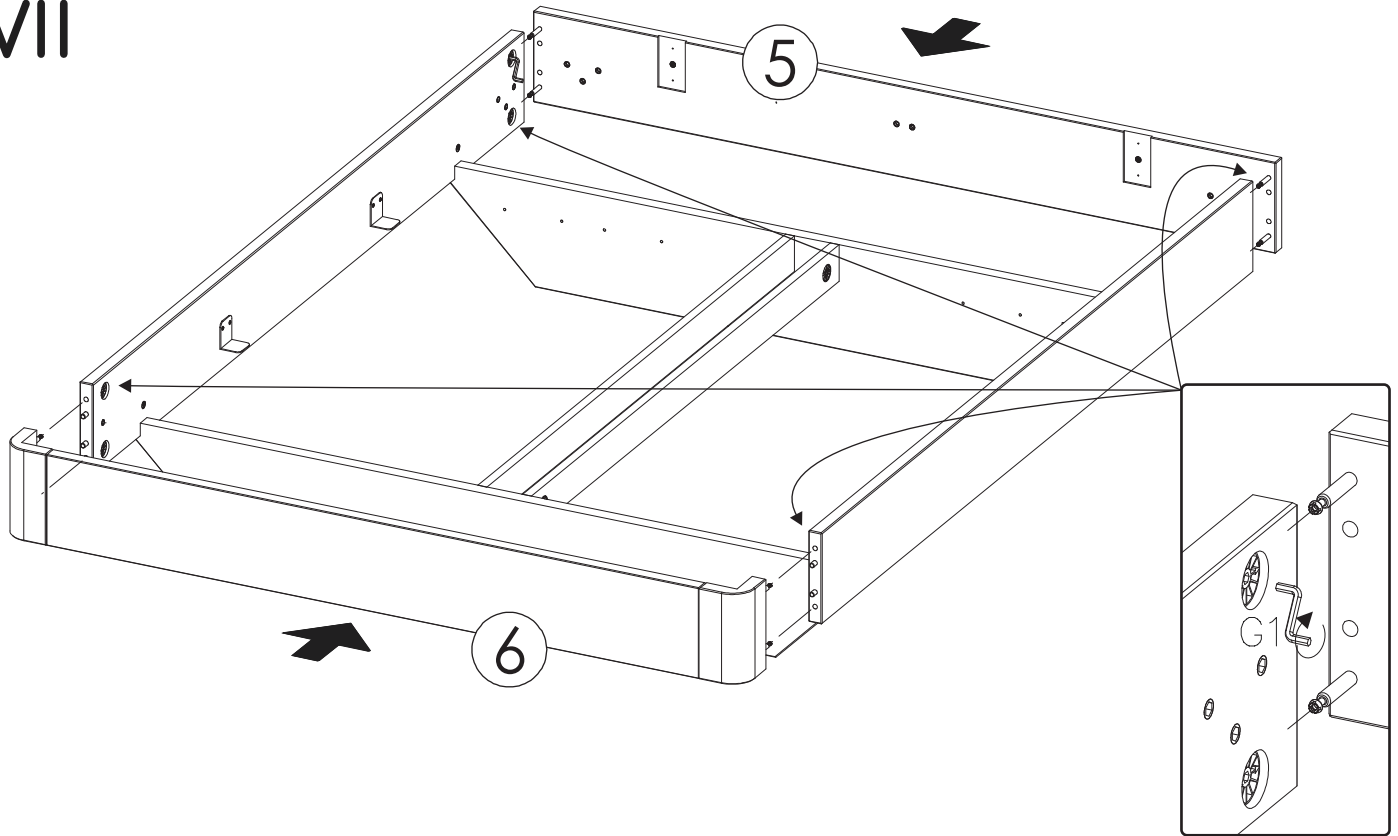
V



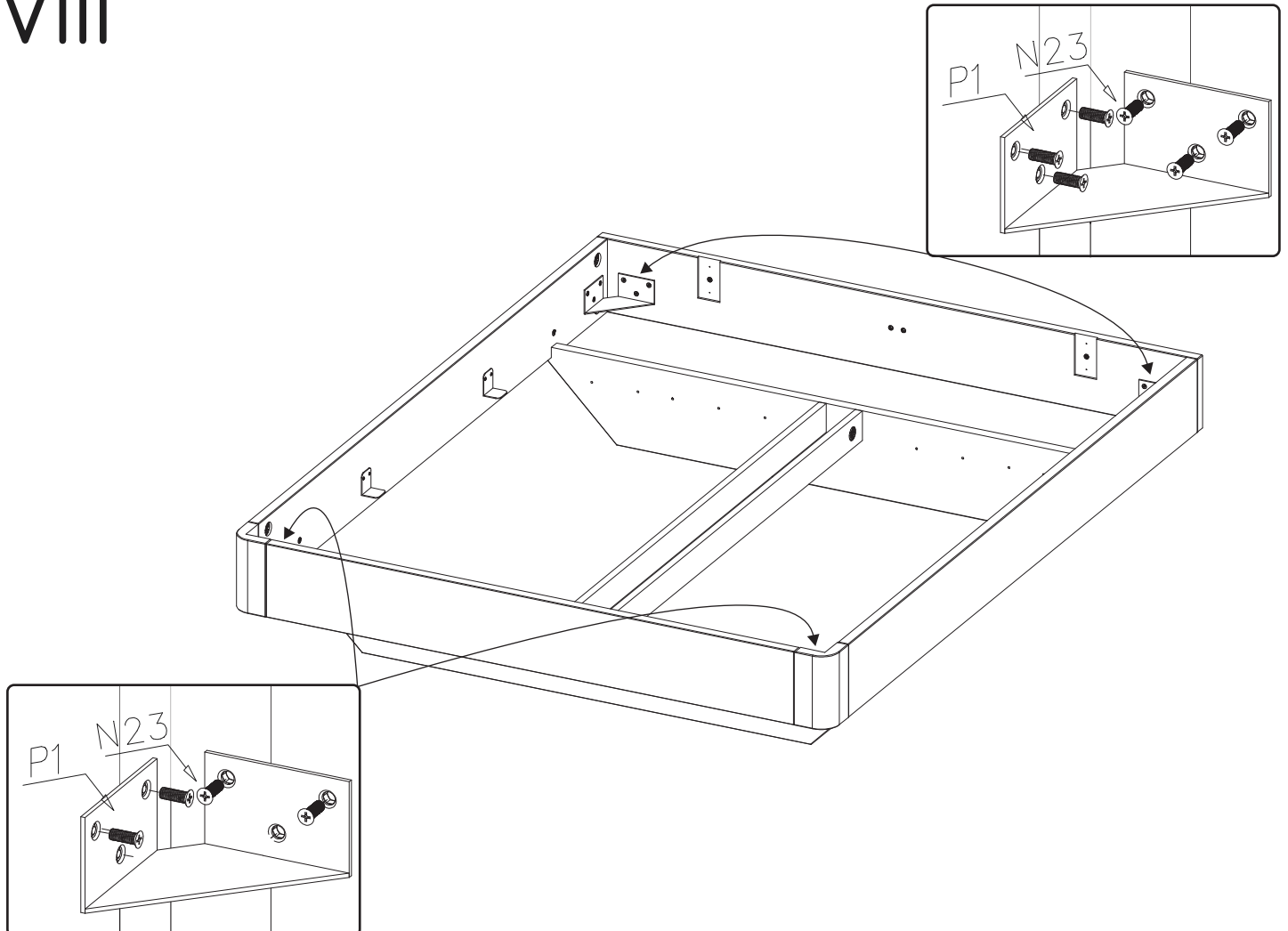
VI



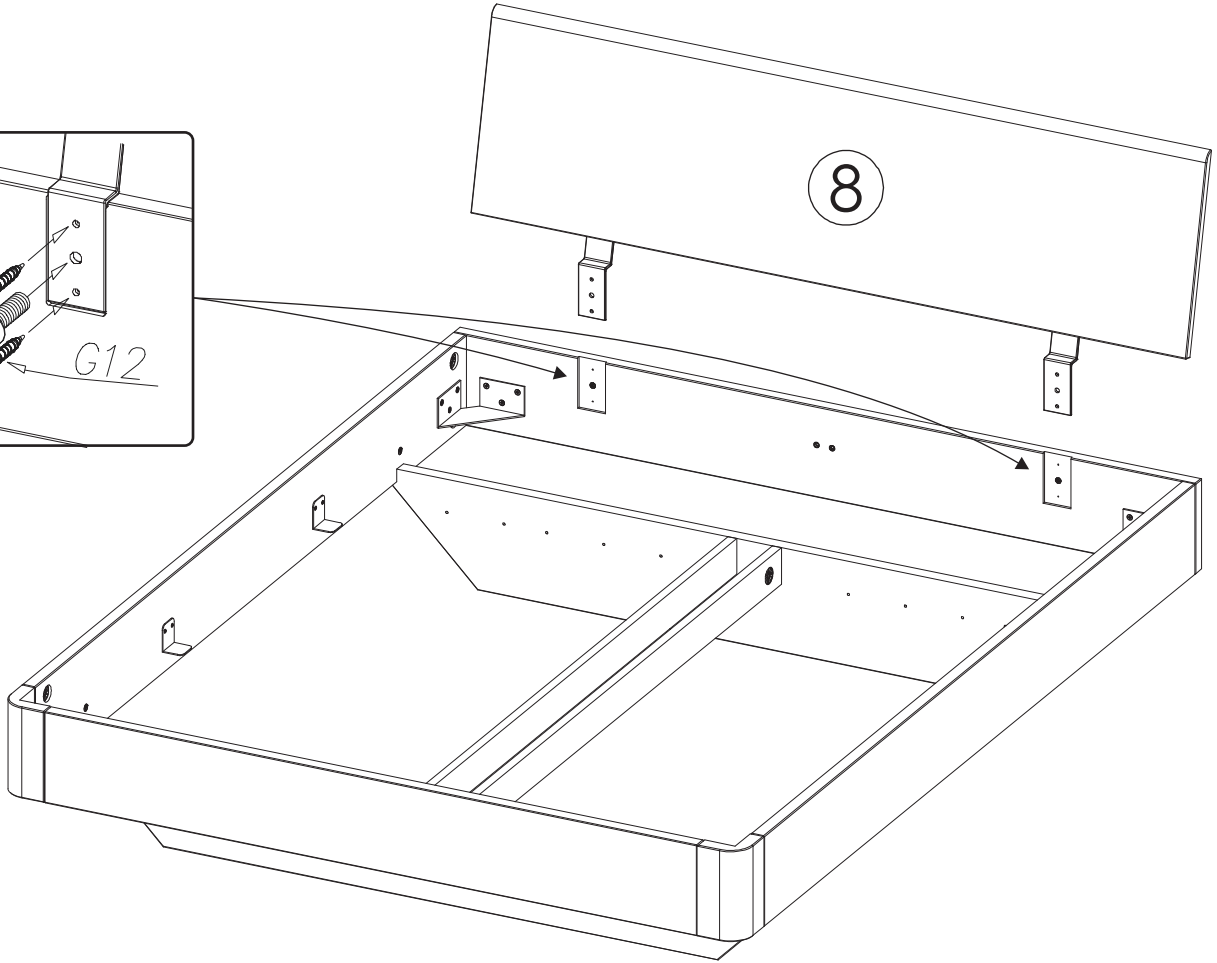
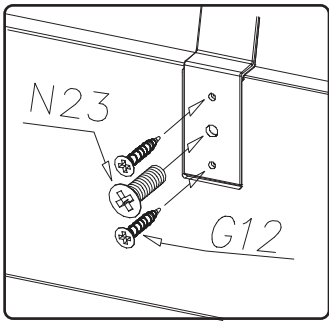
## VII



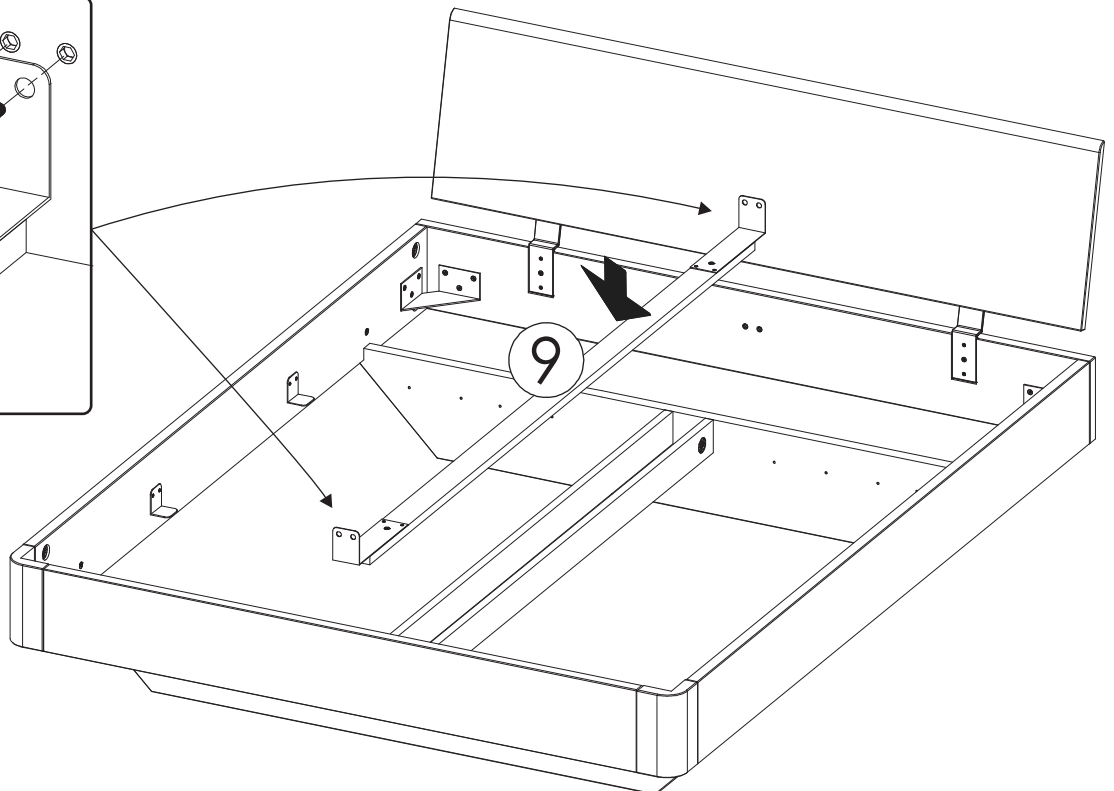
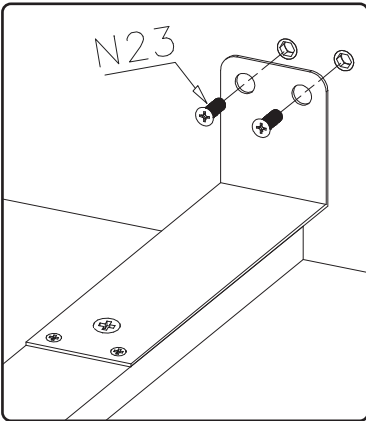
## VIII



IX



X





# XI

