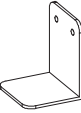
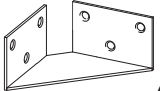
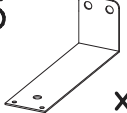
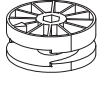
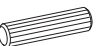
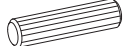


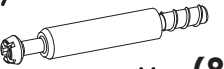

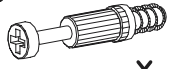
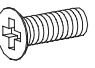
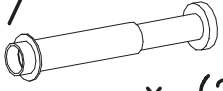

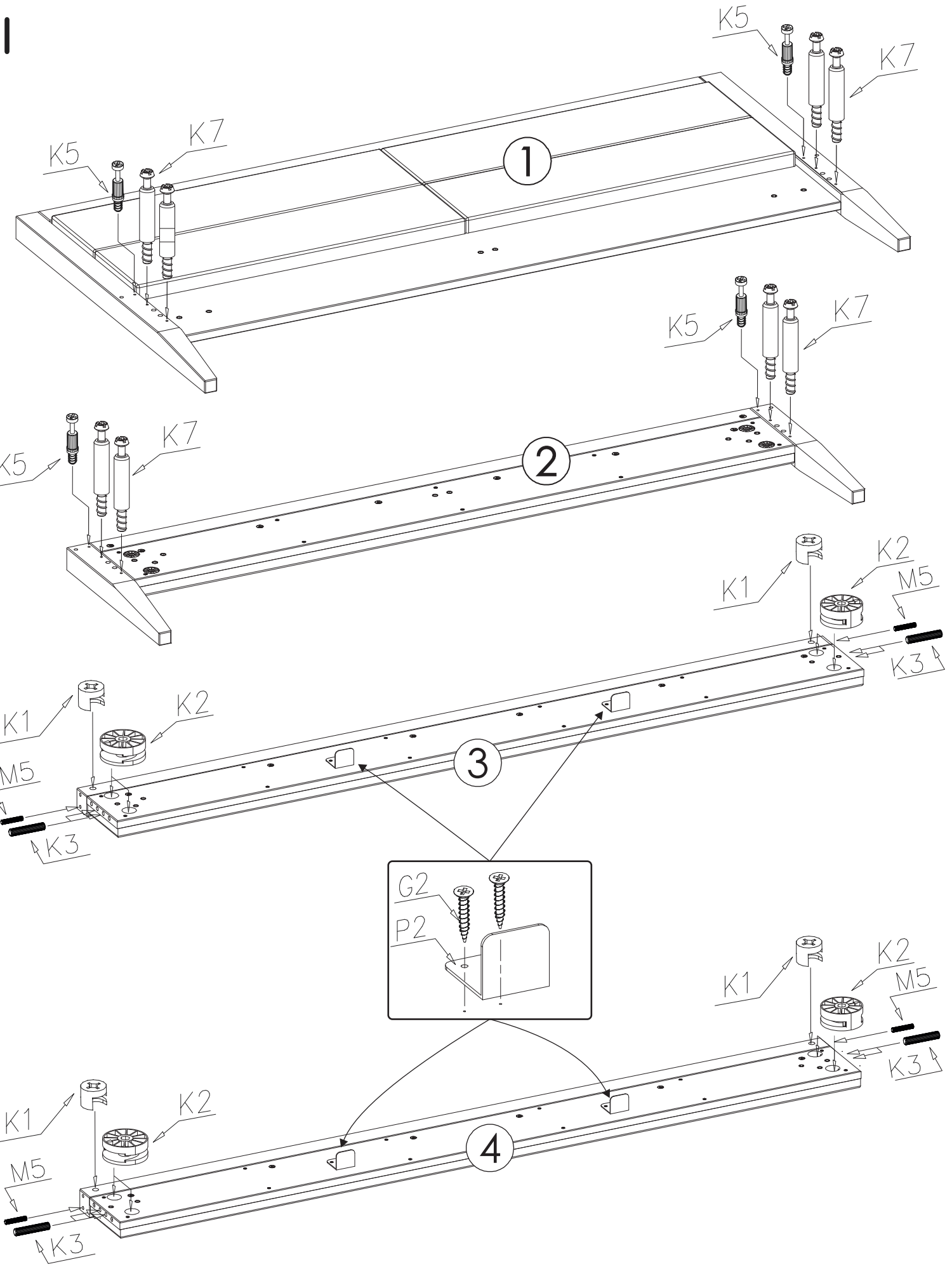
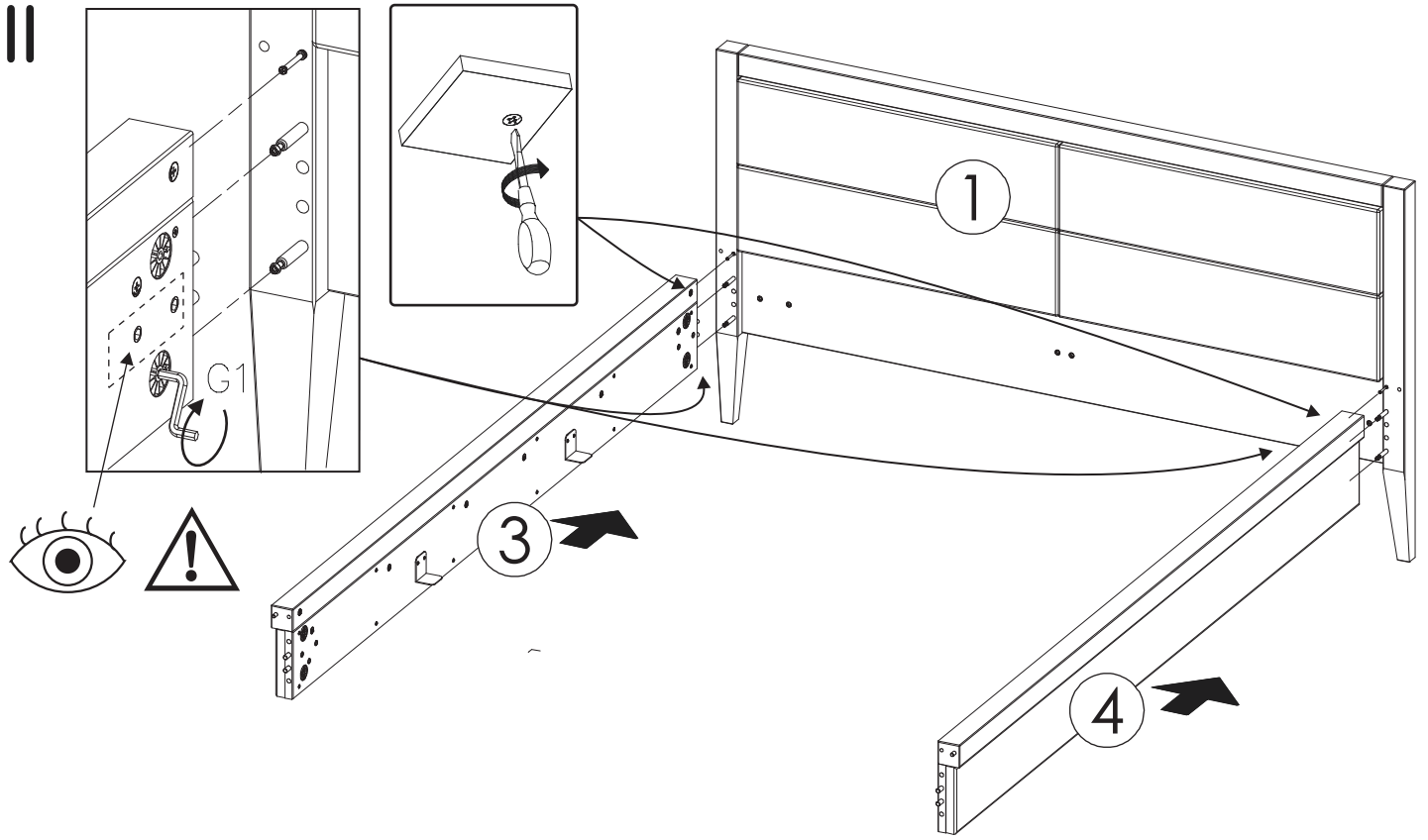


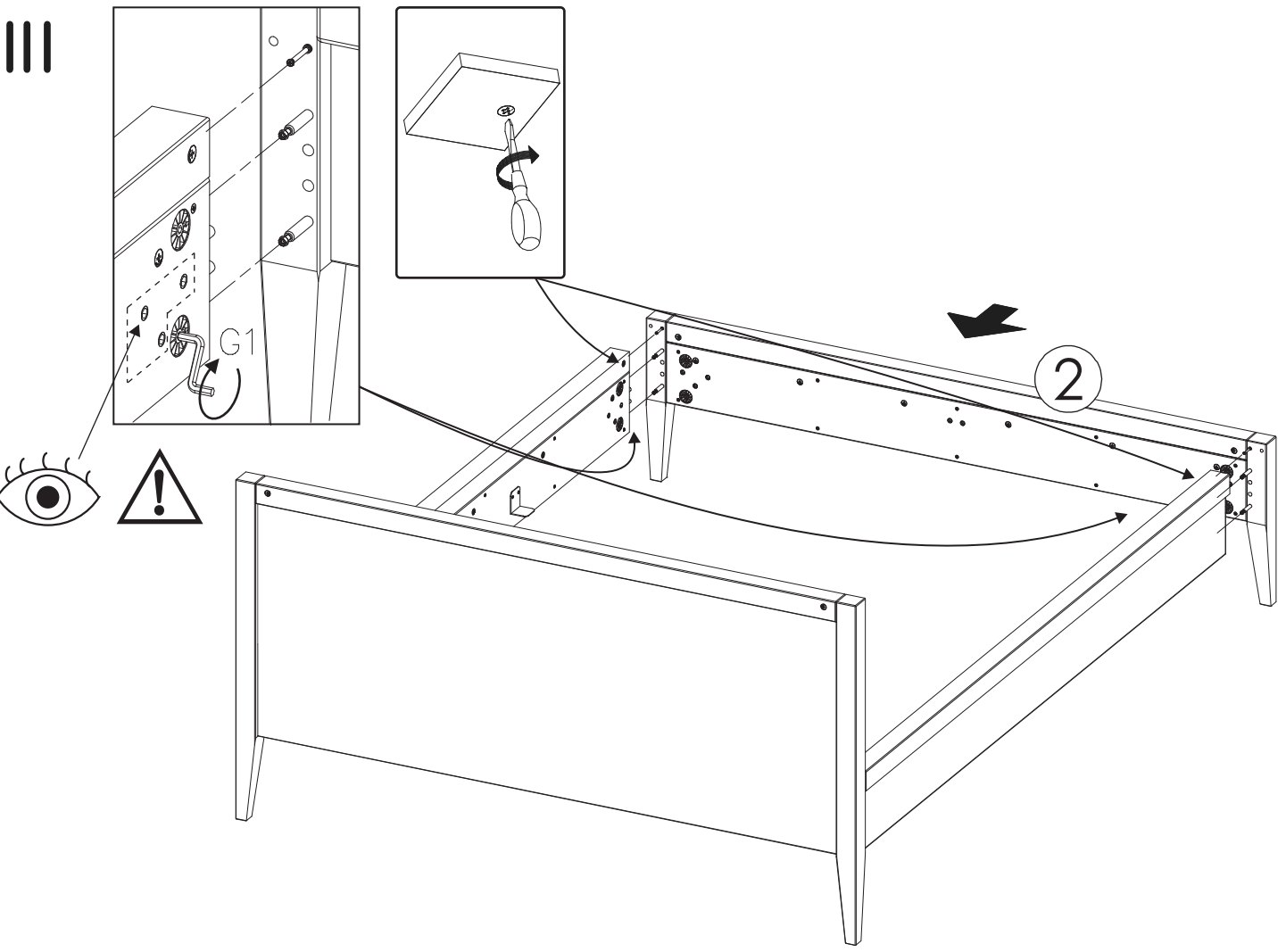
<b>P2</b>  x...(4)	<b>P1</b>  x...(4)	<b>P5</b>  x...(2)	<b>K2</b>  x...(8)	
<b>M5</b>  8x35 x...(4)	<b>K3</b>  10x50 x...(8)	<b>G1</b>  3,5x16 x...(4)	<b>G2</b>  4x20 x...(8)	<b>K7</b>  x...(8)
<b>K1</b>  x...(4)	<b>K5</b>  x...(4)	<b>N23</b>  M8x20 x...(26)	<b>P7</b>  x...(2)	<b>G2</b> 4  x...(1)



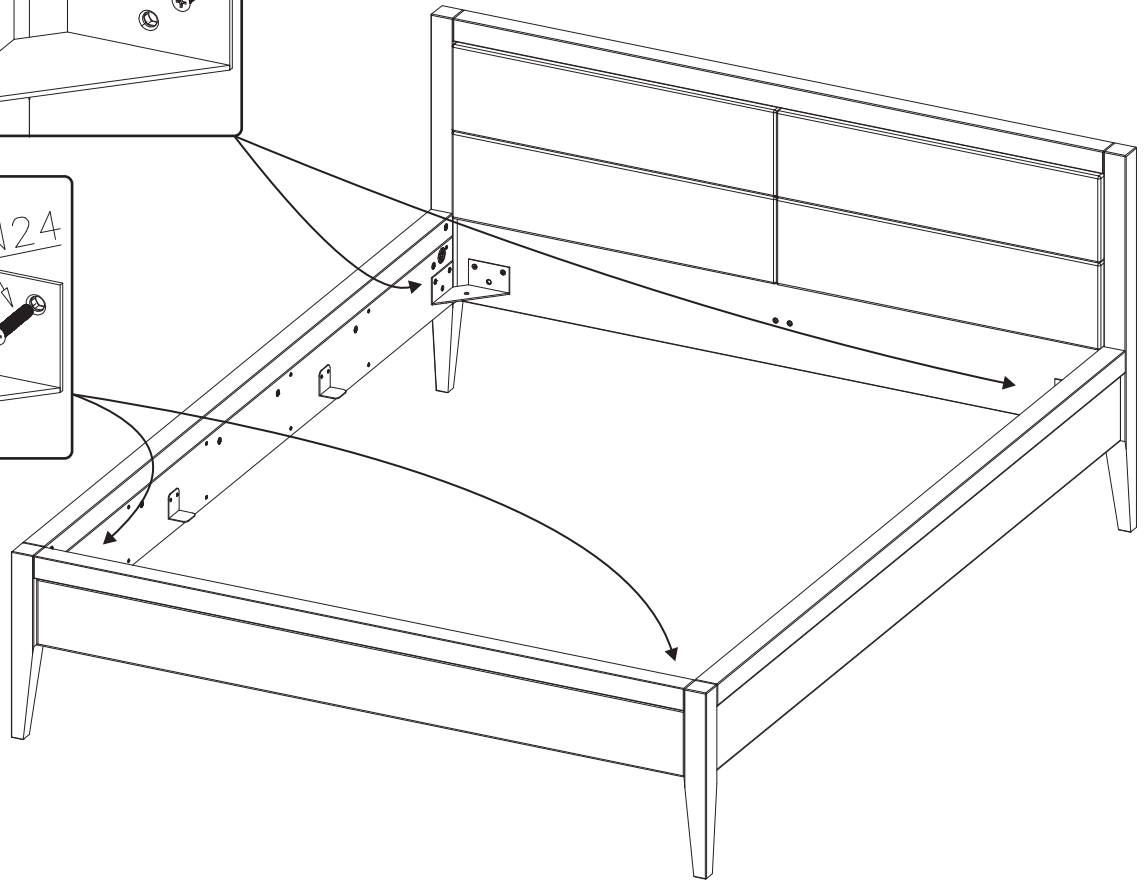
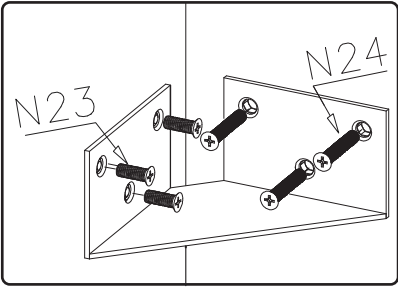
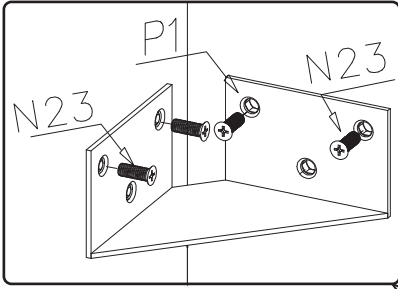
II



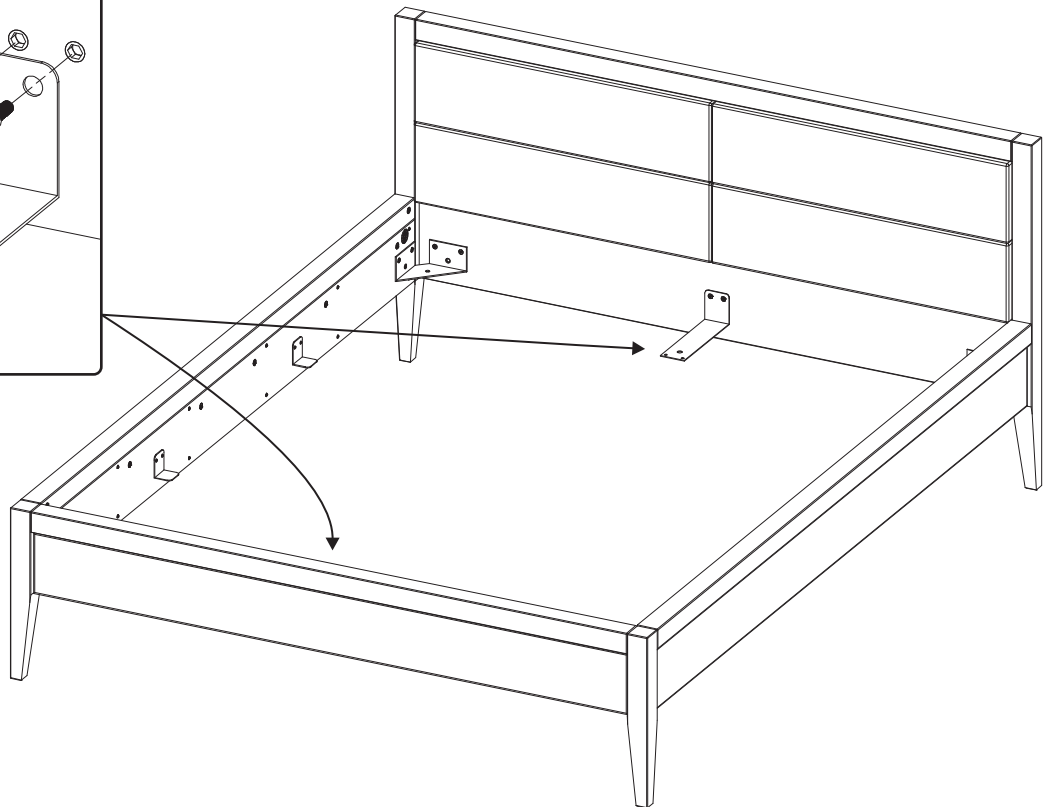
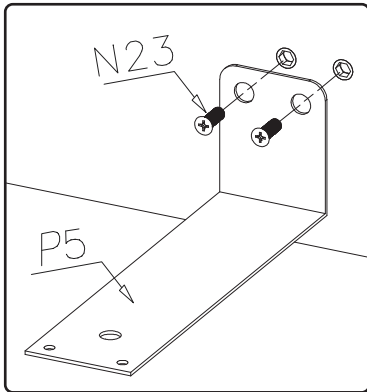
III



# IV



# V



## VI

