




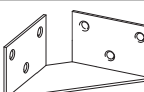
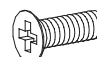
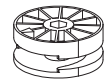
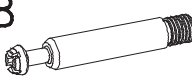


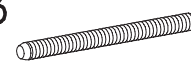
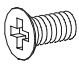

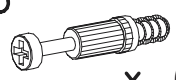
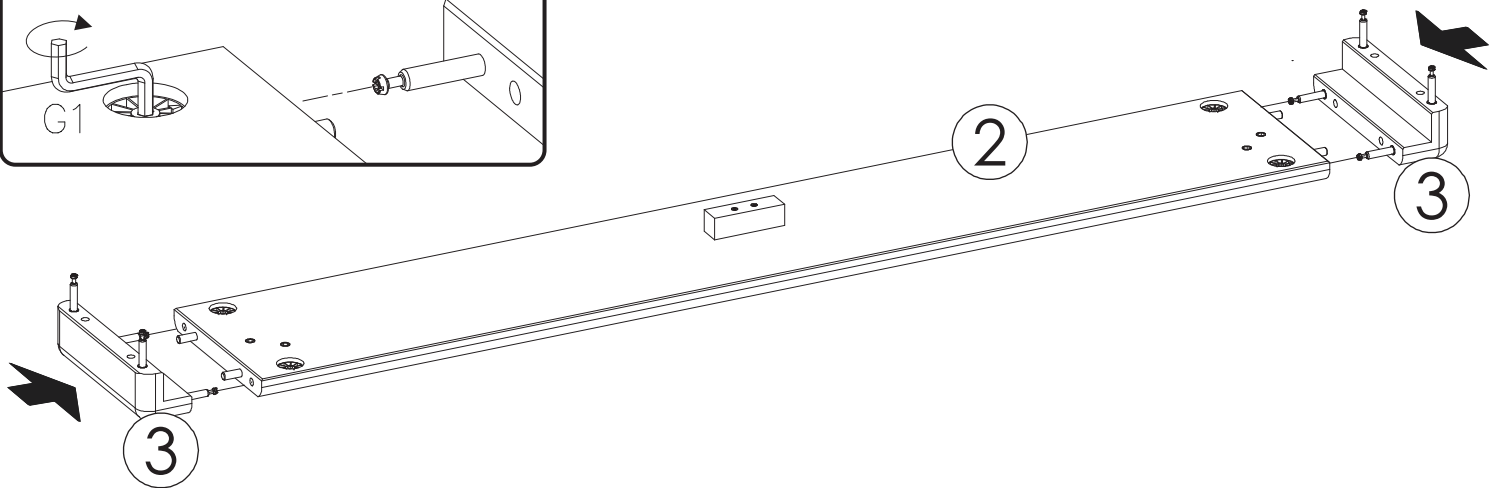
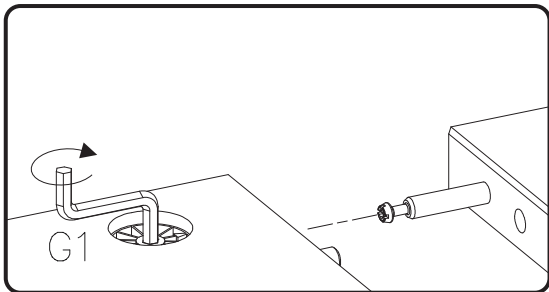
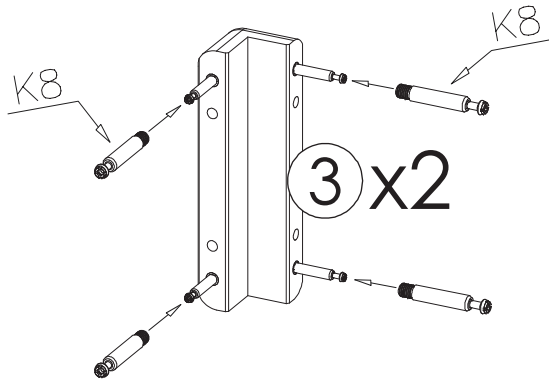
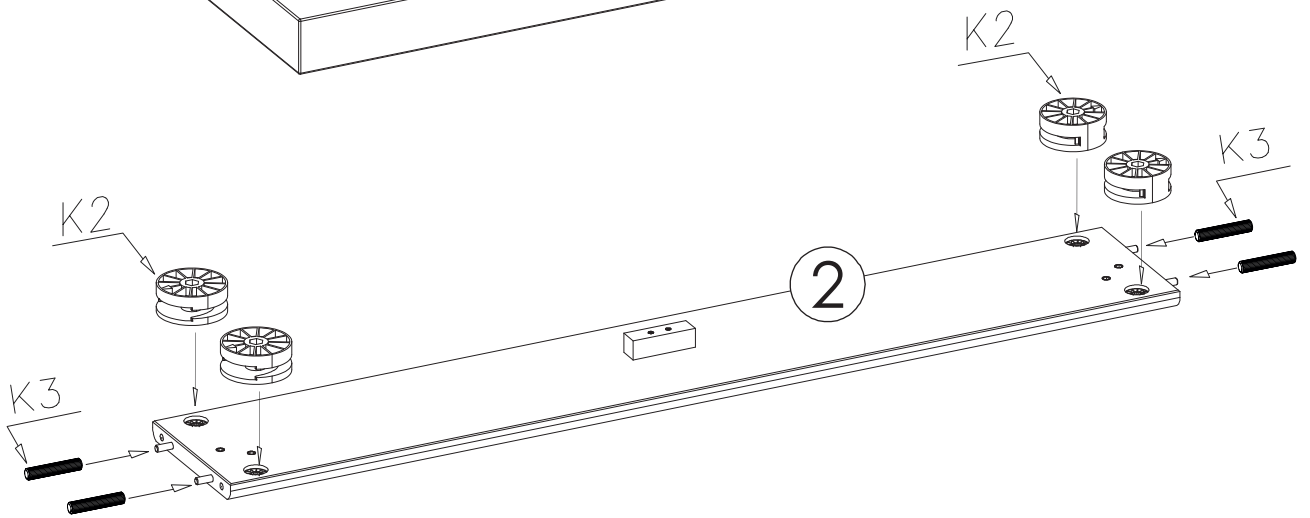
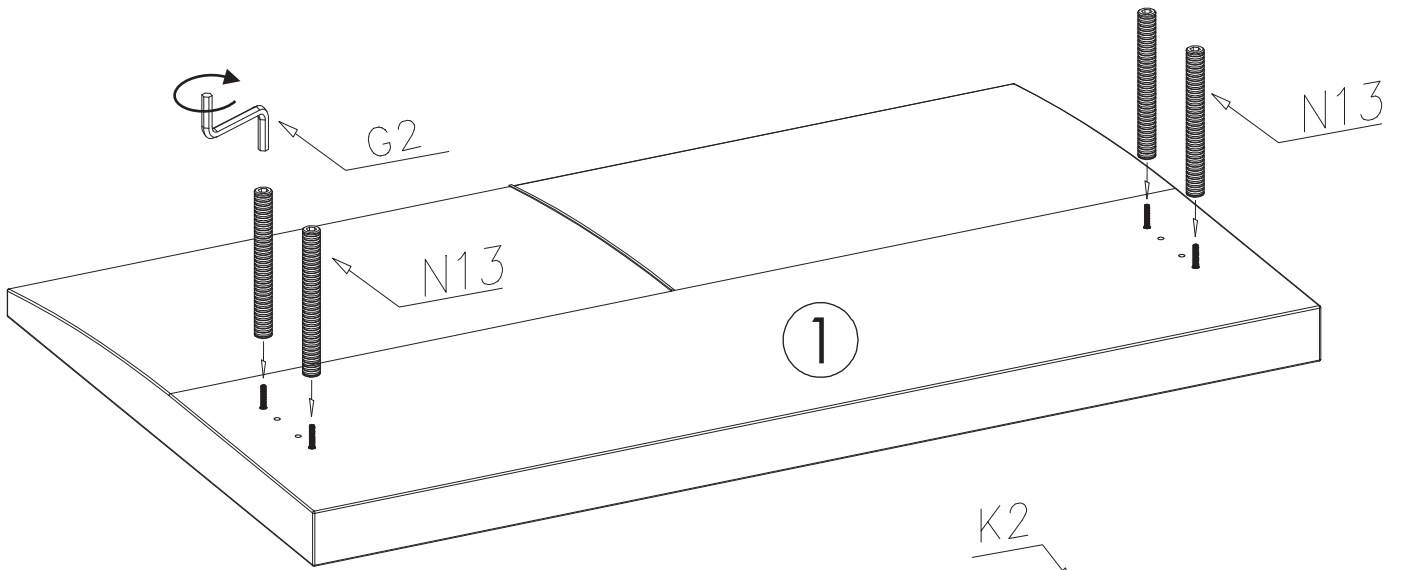
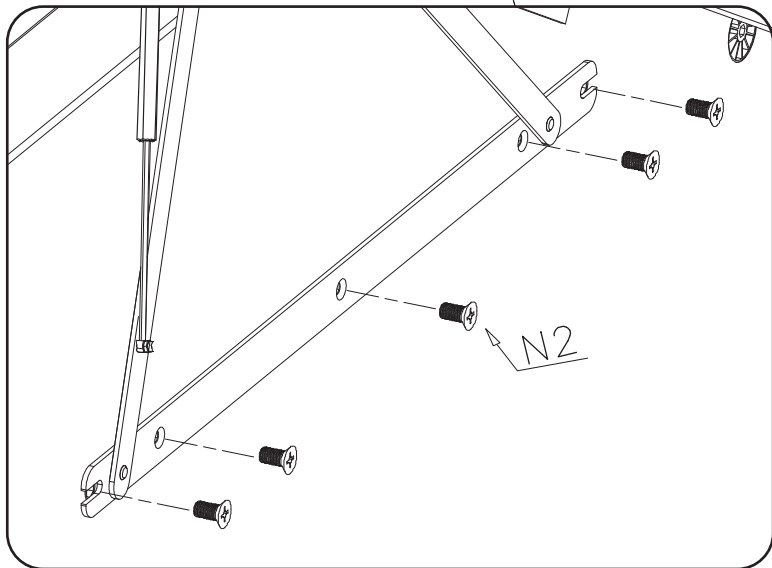
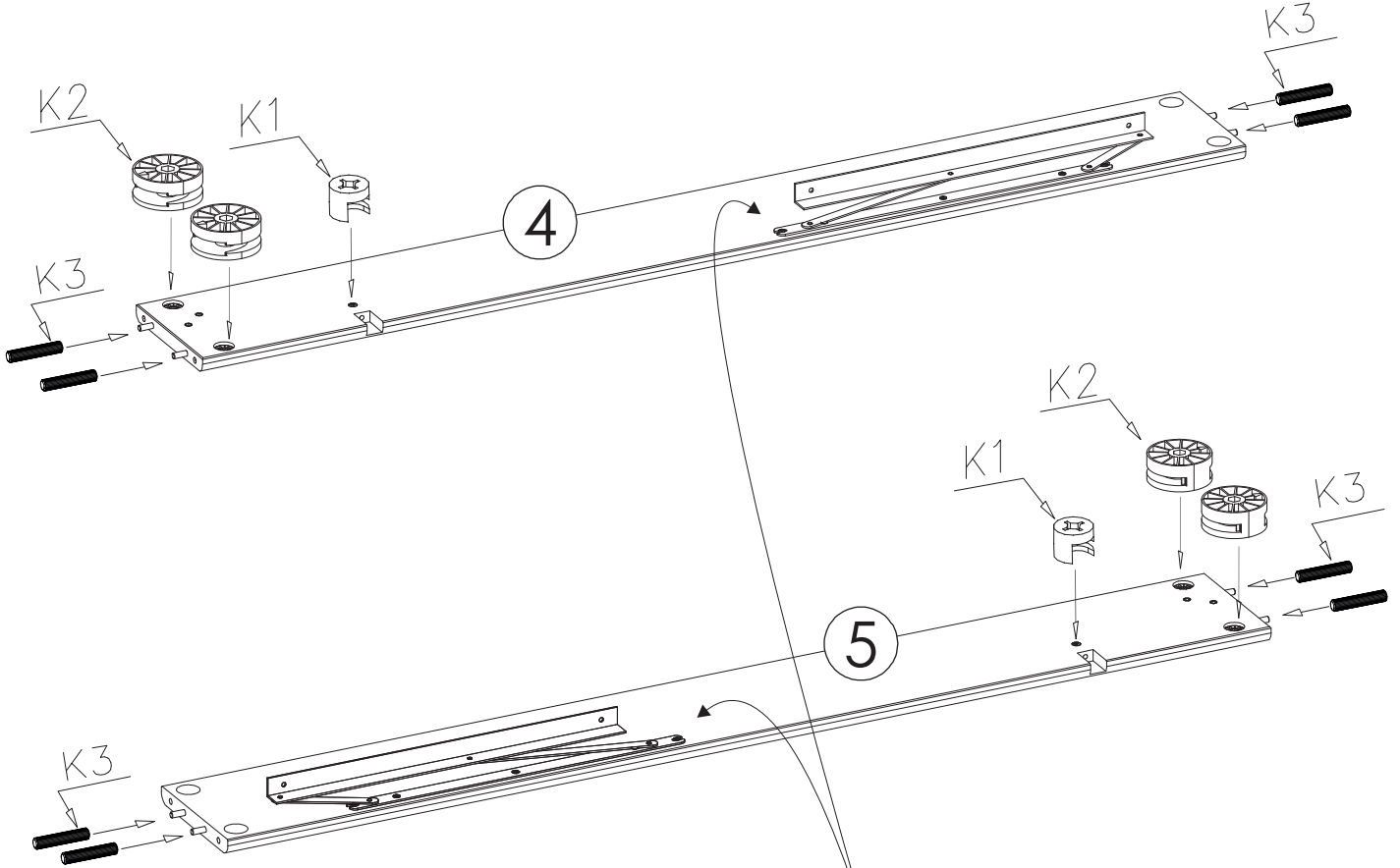
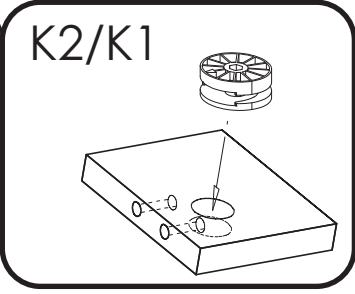
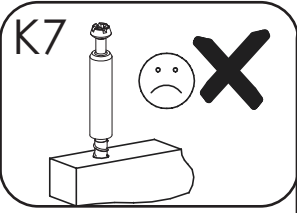
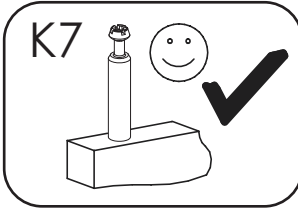


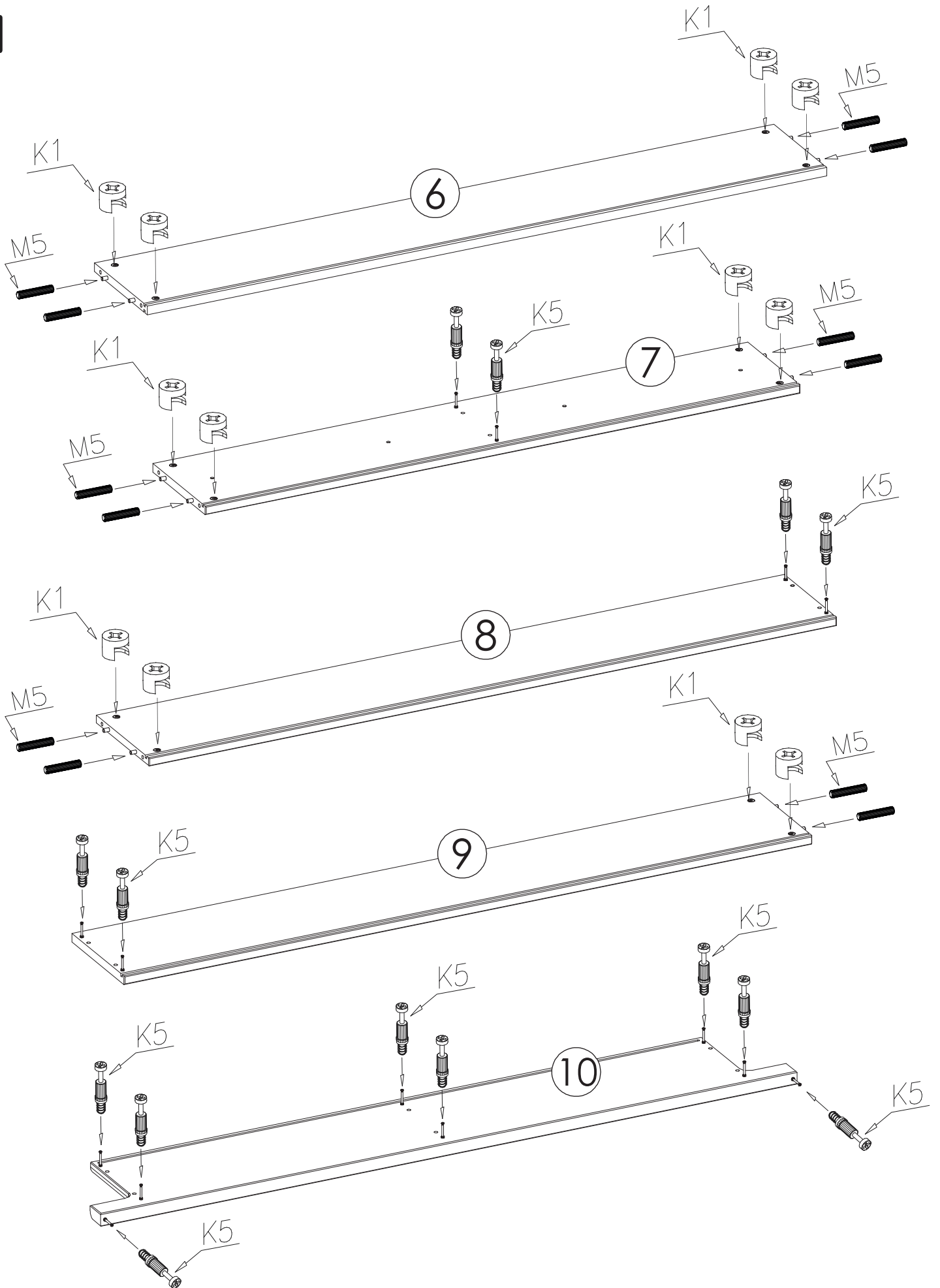
K3  10x50 x...(12)	M5  8x35 x...(12)	G1  6 x...(1)	G2  4 x...(1)	G7  4x35 x...(4)
P1  x...(2)	N23  M8x20 x...(8)	K2  x...(8)	K8  x...(8)	W3  x...(1)
N7  x...(4)	N13  ø8x70 x...(4)	N2  M6 x...(10)	K1  x...(14)	K5  x...(14)

I

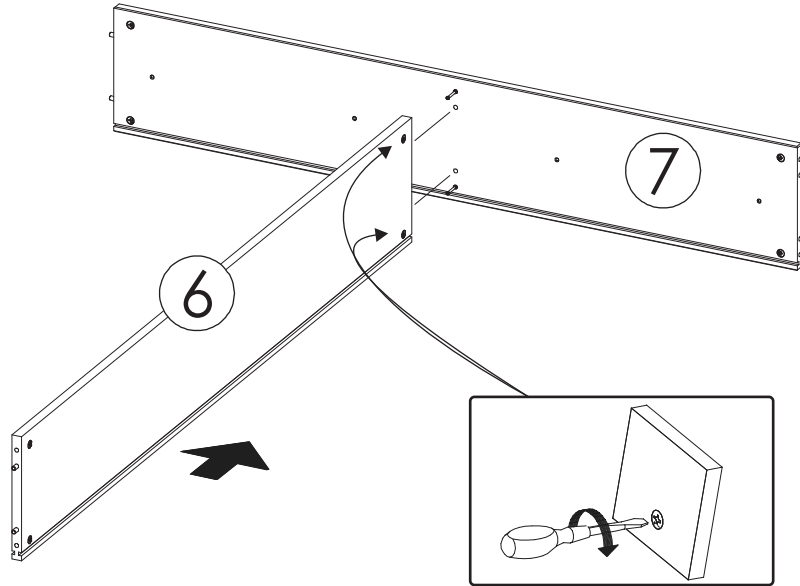


II

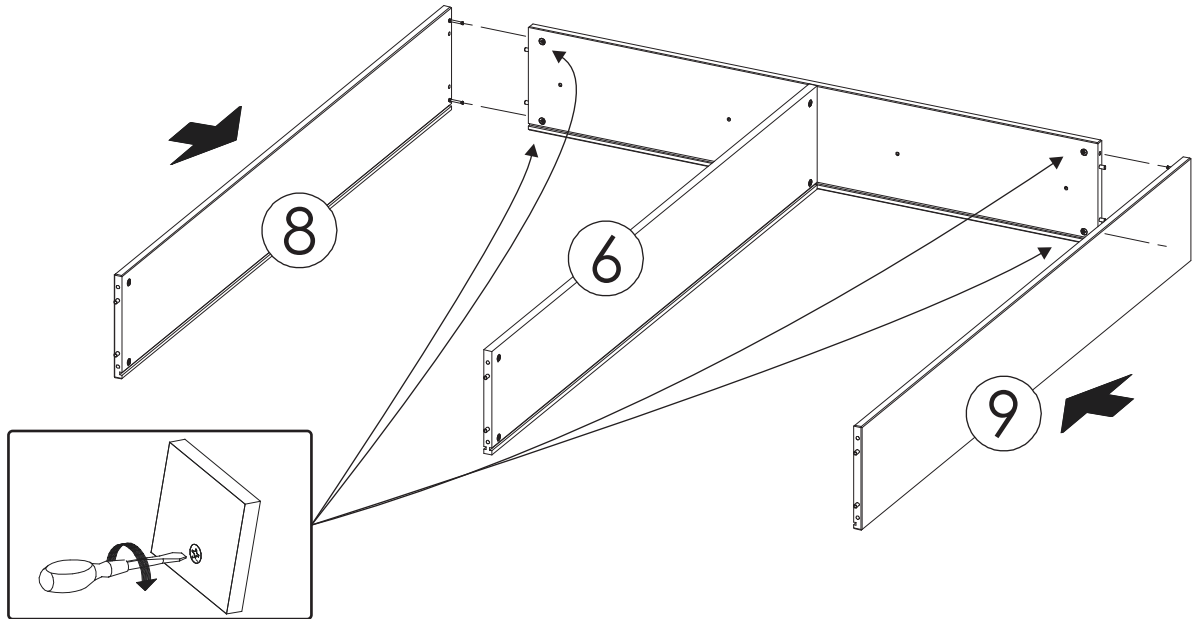




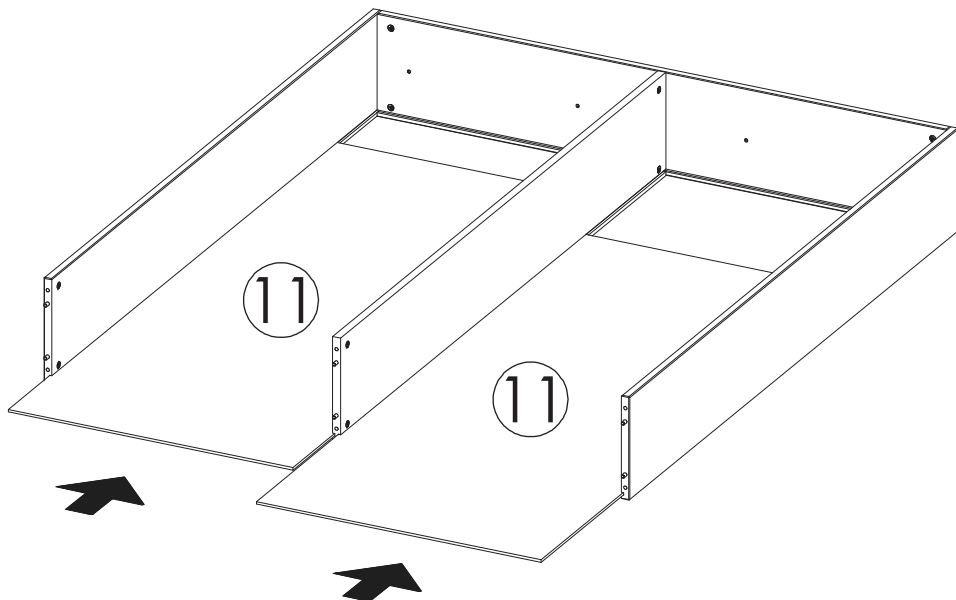
IV



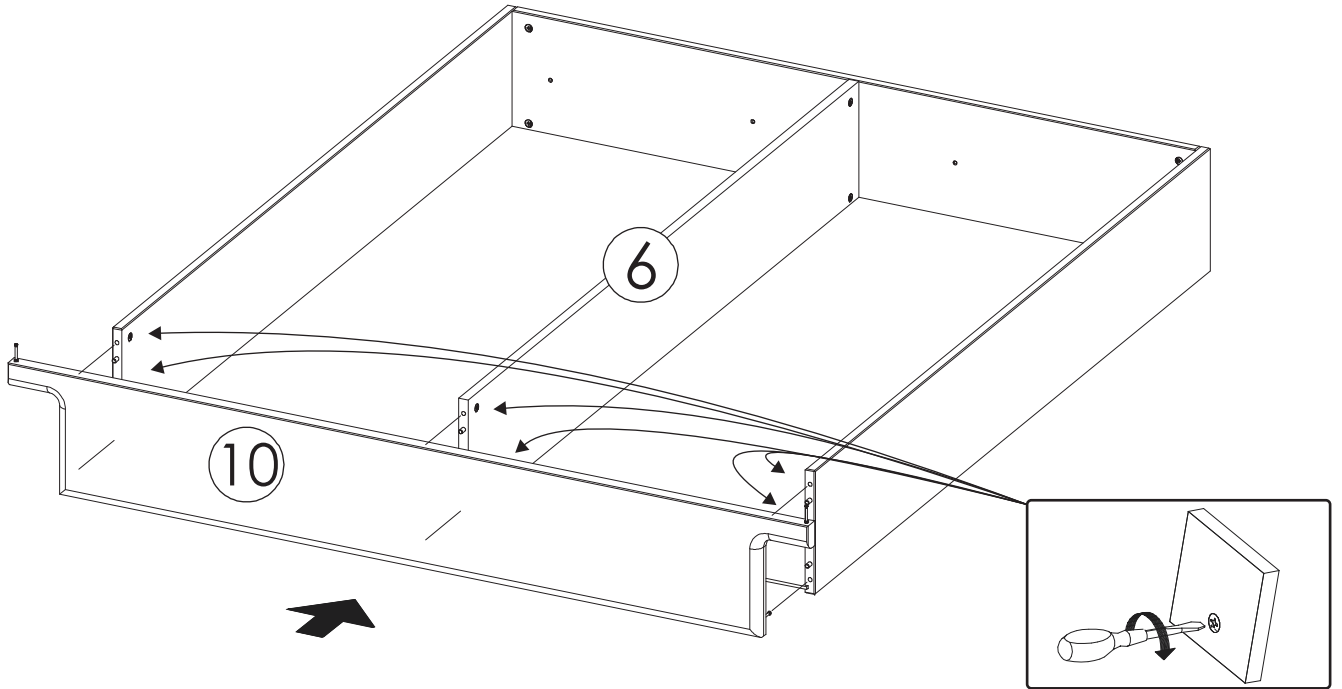
V



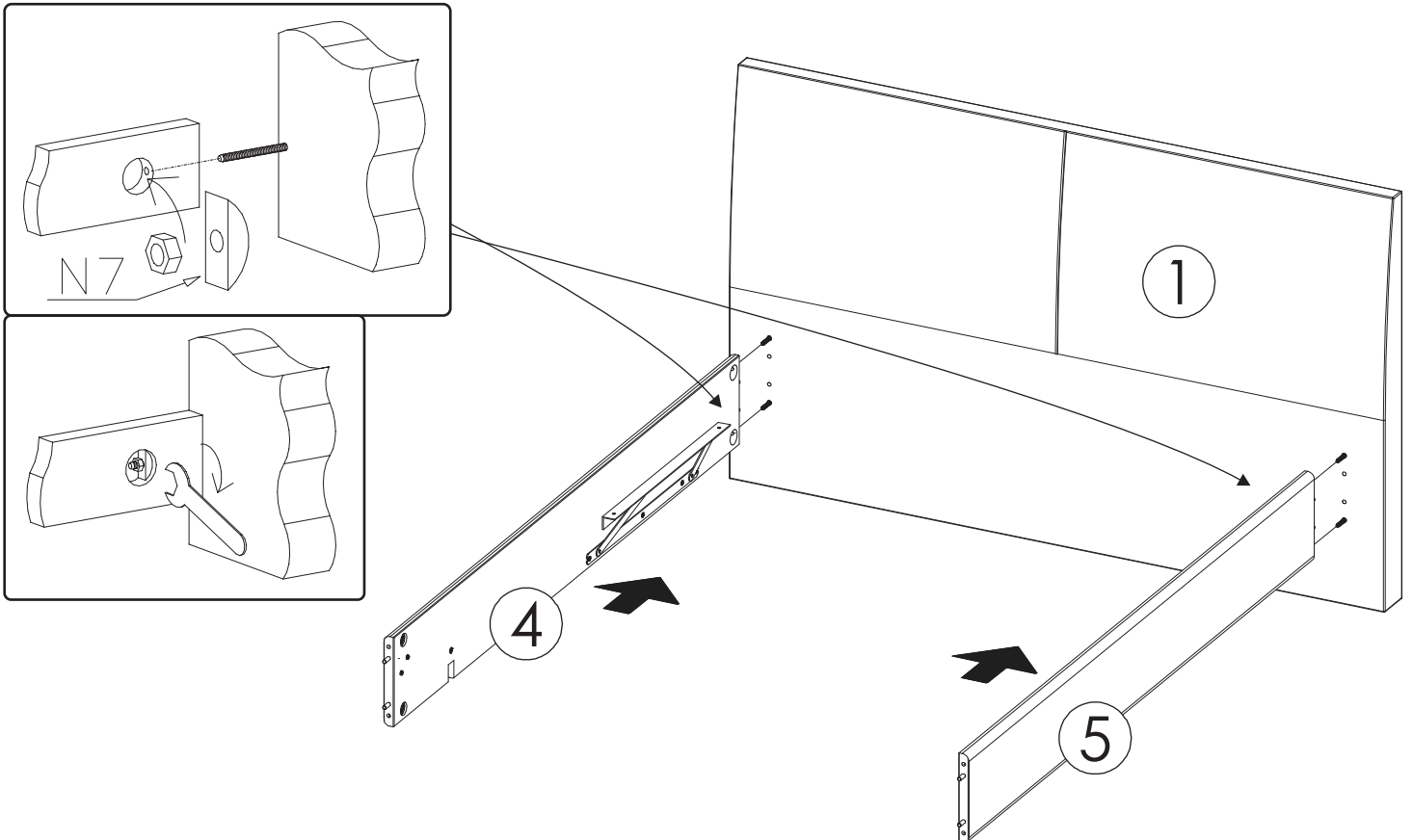
VI



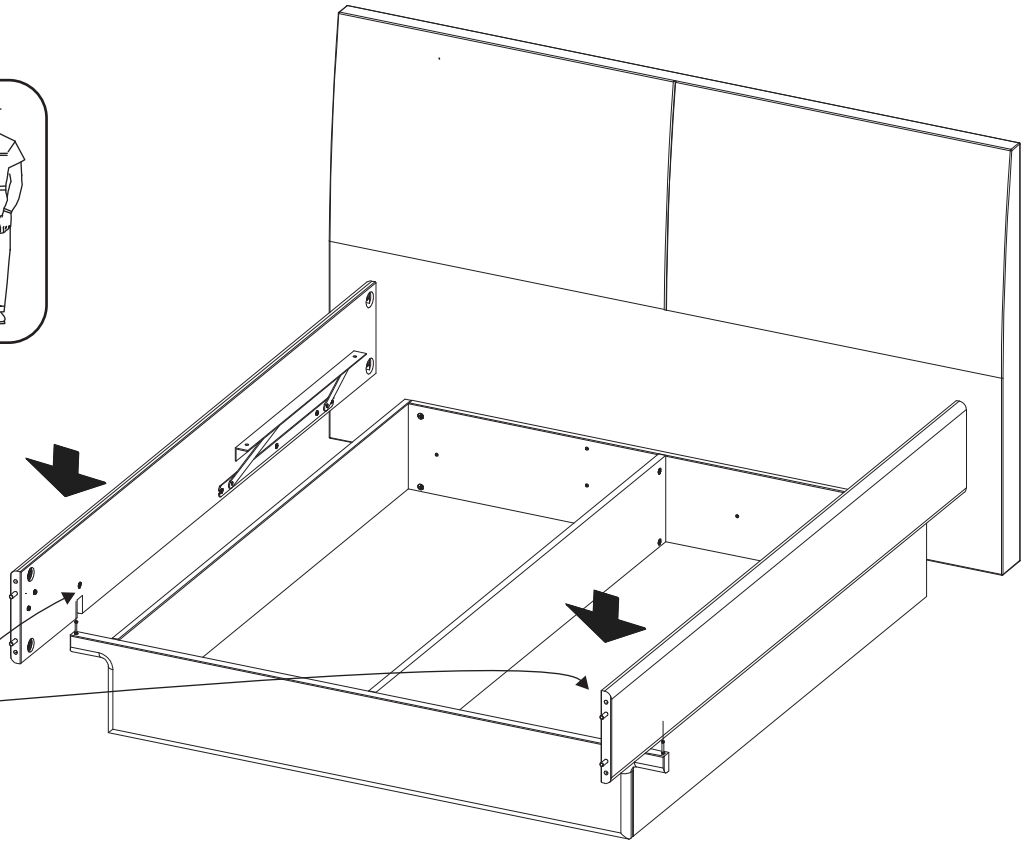
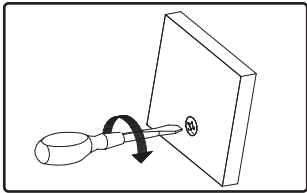
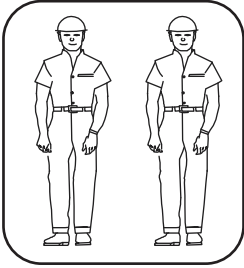
VII



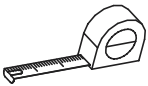
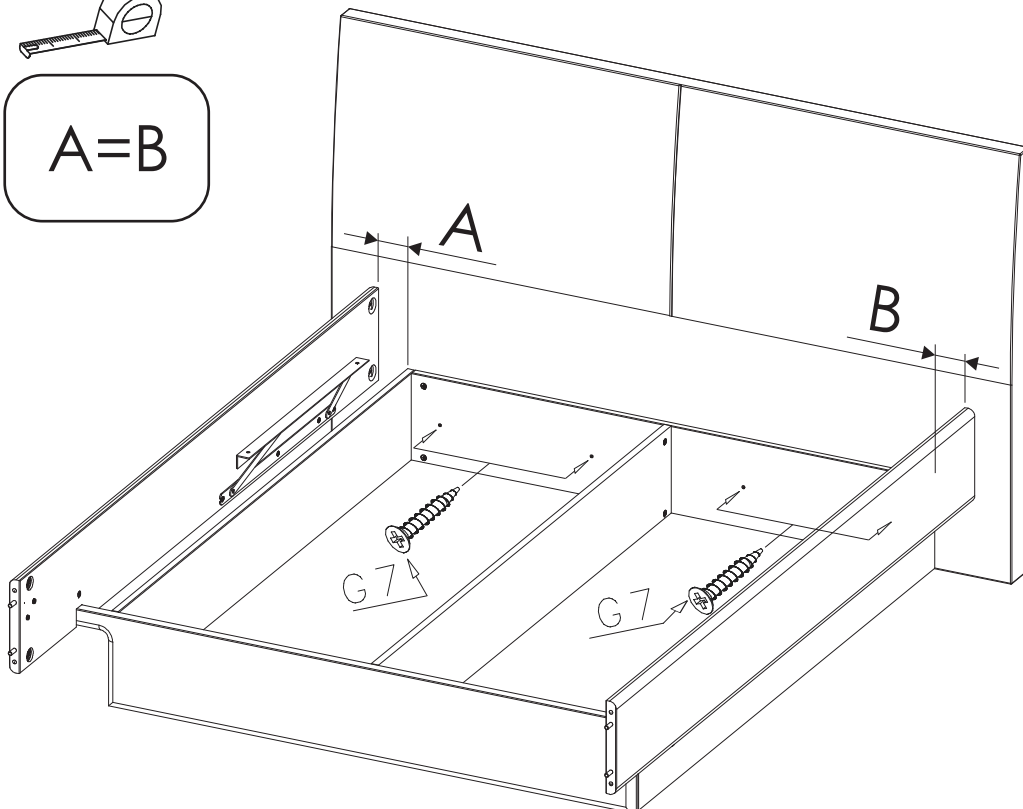
VIII



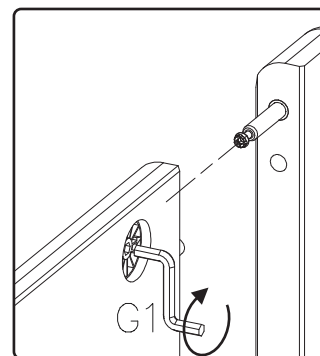
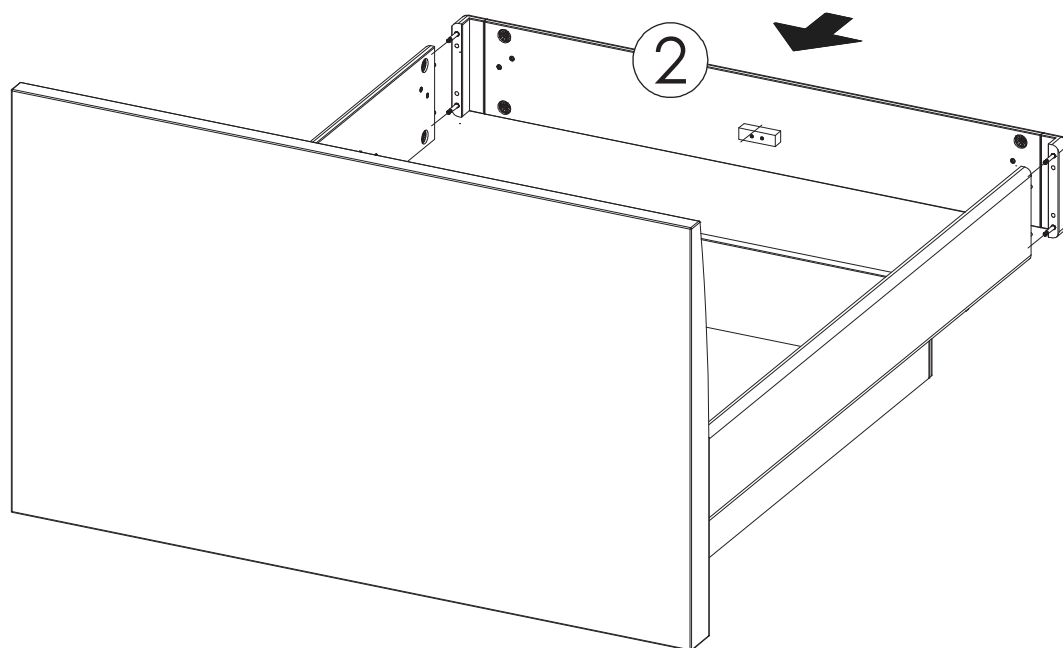
IX



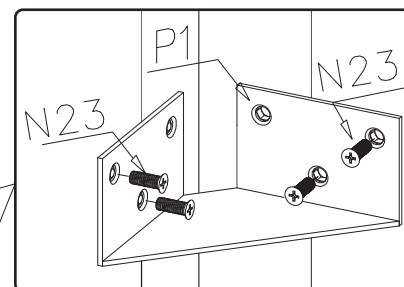
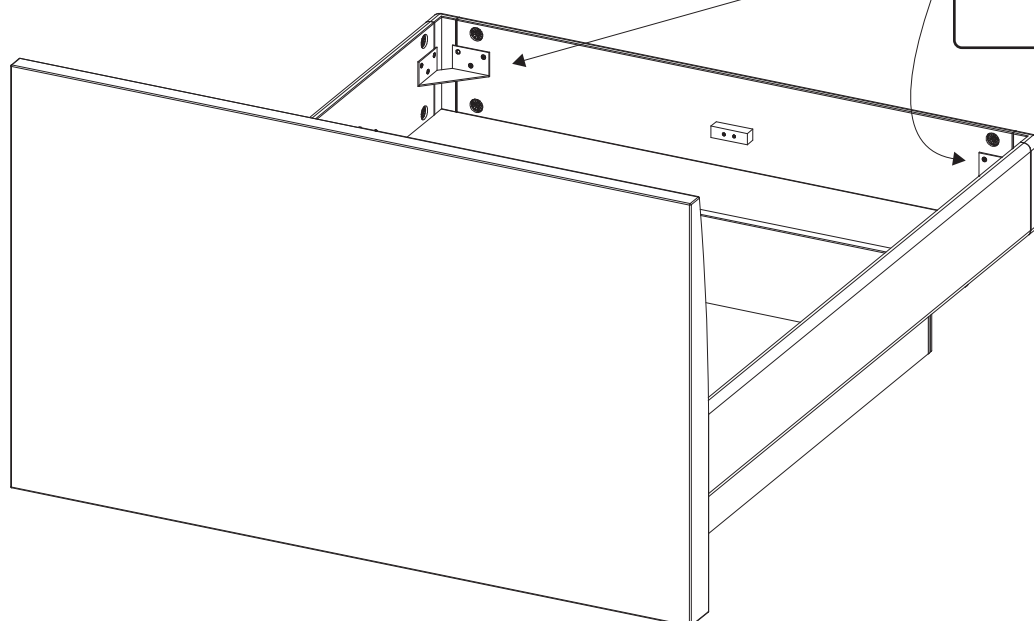
X

 $A=B$ 

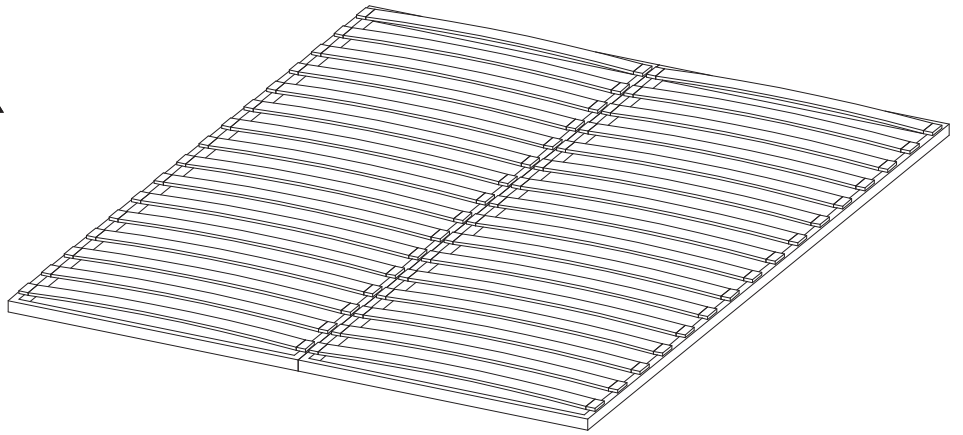
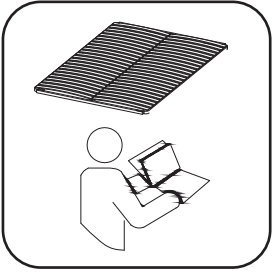
XI



XII



XIII



XIV

