


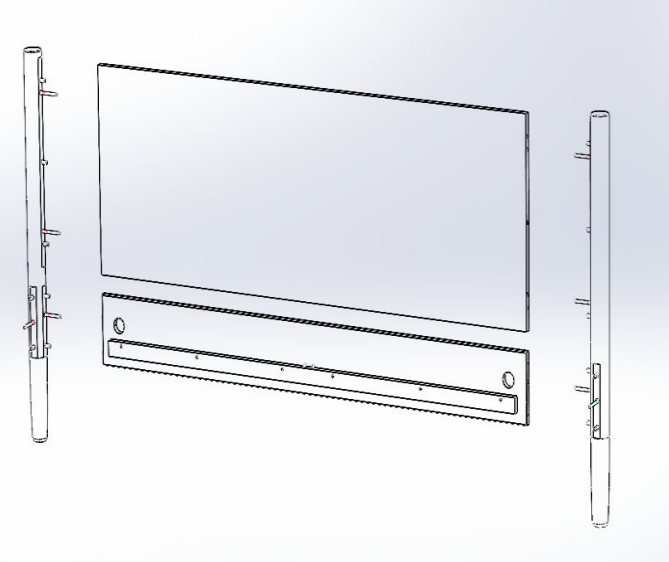






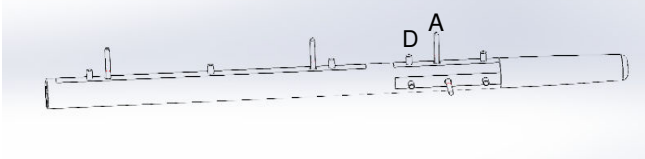
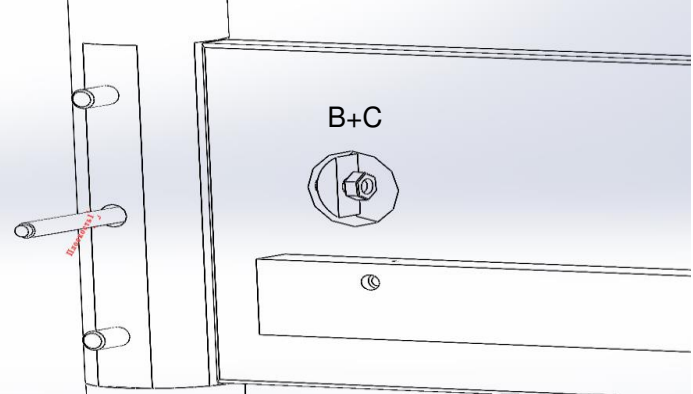
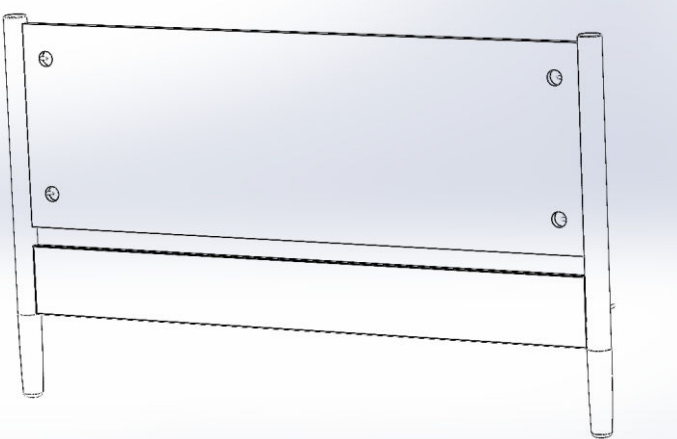
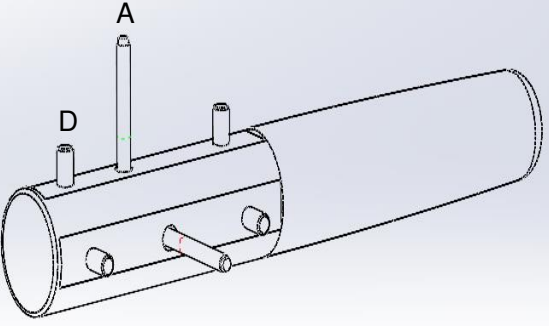
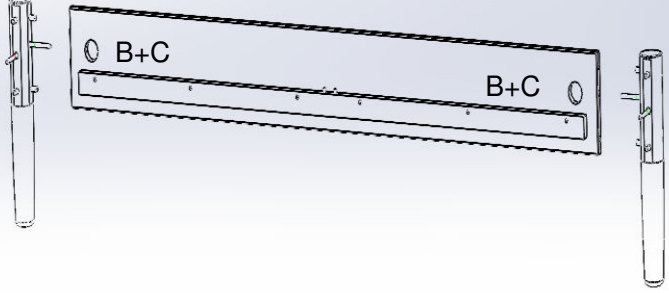
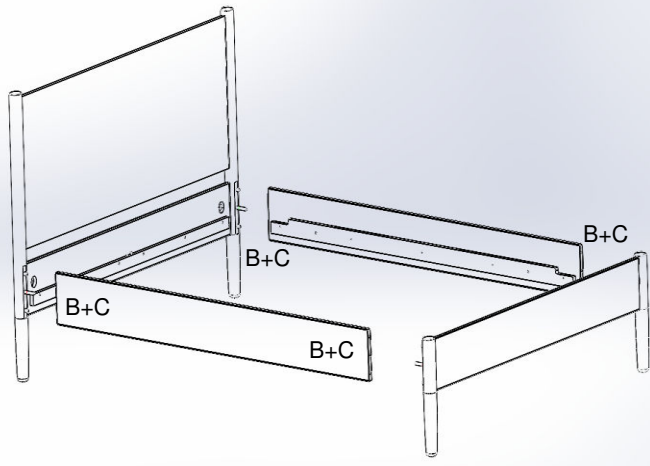


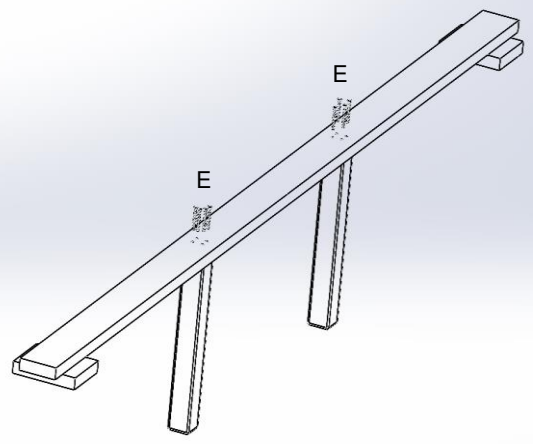
Bed Helen

<p>Pin – 12 pcs</p>  <p>A</p>	<p>Puck "half moon" – 12 pcs</p>  <p>B</p>	<p>Nut – 12 pcs</p>  <p>C</p>	<p>2.</p> 
<p>Dowel – 18 pcs</p>  <p>D</p>	<p>Screw 4x35 – 36 pcs</p>  <p>E</p>	<p>Screw 4x20 – 16 pcs</p>  <p>F optional for a slat</p>	
	<p>13</p> 		
<p>1.</p>  <p>A + D</p>			<p>4.</p>  <p>B+C</p>
<p>3.</p> 			
<p>5.</p>  <p>A D</p>			<p>6.</p>  <p>B+C</p>

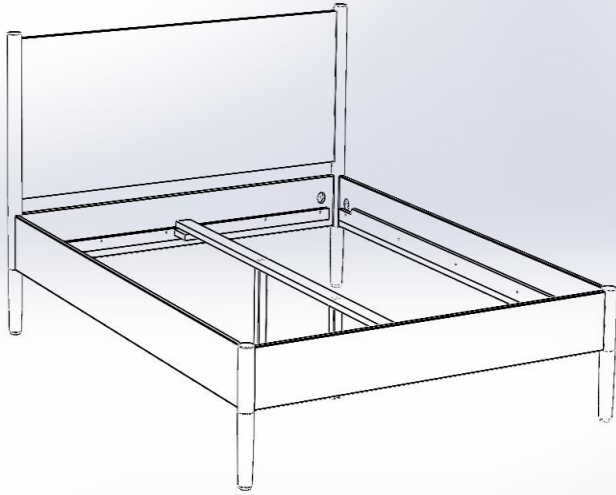
7.



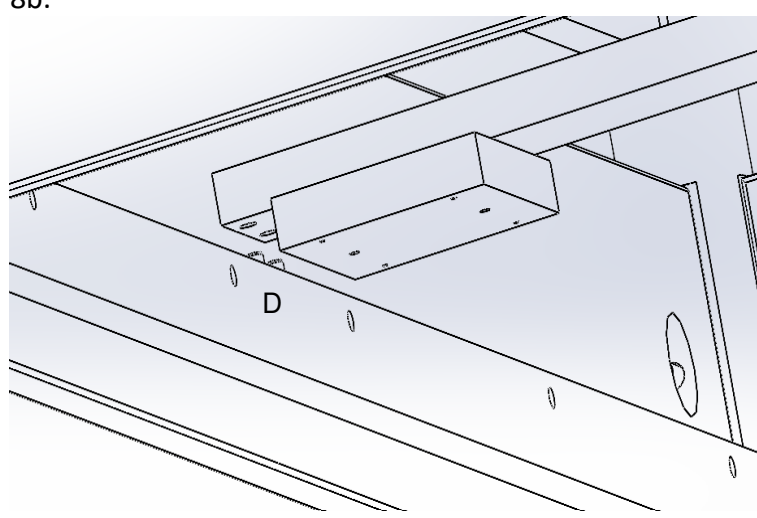
8.



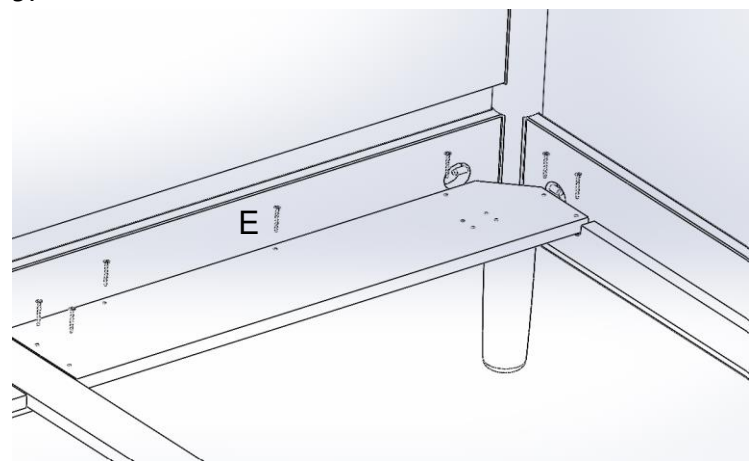
8a.



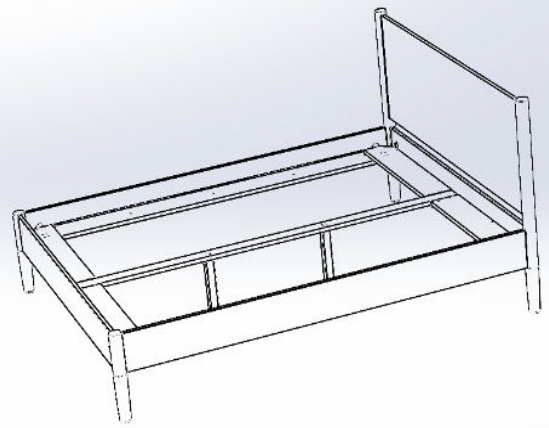
8b.



9.



9a.



10.

